

RENCANA REKLAMASI PADA LAHAN BEKAS TAMBANG PASIR DAN BATU DI DESA NGLUMUT, KECAMATAN SRUMBUNG, KABUPATEN MAGELANG, PROVINSI JAWA TENGAH

Achmad Reza Kurniawan¹, Abdul Rauf

^{1,2}Magister Teknik Pertambangan, UPN Veteran Yogyakarta
email: achmdrzkrnwn@yahoo.com

ABSTRACT

Most of the sand and stone mining activities that are managed by local people in Nglumut village, Sub district of Srumbung, Regency of Magelang, Province Central Java have no people license of mining and have potential to damage the environment. They do not concern about safety working. The area once was wood then turns out to be damaged area with a lot of open pits and vertical slopes that can cause slide. This condition has been like that since 2011. Reclamation plans include: area forming, erosion and sedimentation controlling, revegetation, and also maintenance. Area forming is needed to prepare the area to be ready-to-plan area with salak seeds. Based on the area's condition, the area will be formed as Teras Kebun. The dimensions are: 4 meters terrace width, 5 meters single slope height with 6 meters HORIZONTAL distance so the total angle for 3 slopes is 30° or 56.7%. The area will be formed by 2 backhoes KOMATSU PC200-7SEF and 2 dump trucks Toyota Dyna HT 130 PS in 7 days and left 5,400.7 m³ materials to sell. It will spend 11 days with human hands. After that, there will be plans to control erosion and sedimentation like terrace forming, open channel forming and cover crop planting. The dimensions of the trapezium open channel are: 0.33 meters top width, 0.16 meters bottom width, 0.14 meters depth and 60° for the side's angle. There will be 10,021 salak seeds to plant for revegetation. Planting and top soil managing will be done together in 11 days. Salak planting maintenance such as: penyulaman, fertilizing, cutting the branch and clearing the grass. After the reclamation plans, the erosion damage level will decrease from 17,197.37 tons/Ha/year (V class, very heavy) to 41.58 tons/Ha/year (II class, light).

Keyword : Landofrm Design, Mine Reclamation

ABSTRAK

Kegiatan penambangan pasir dan batu yang dikelola masyarakat di Desa Nglumut, Kecamatan Srumbung, Kabupaten Magelang, Jawa Tengah banyak yang belum mempunyai ijin penambangan rakyat (IPR) dan berpotensi untuk merusak lingkungan serta tidak memperhatikan keselamatan kerja. Lahan yang semula dapat ditanami berubah menjadi lahan yang tidak subur, banyak dijumpai lubang bekas galian serta tebing yang memiliki kemiringan lereng relatif tegak dan menyebabkan rawan terjadi runtuh. Kondisi ini sudah dibiarkan begitu saja oleh pemilik lahan sejak tahun 2011. Rencana reklamasi yang akan dilakukan mencakup penataan lahan, pengendalian erosi dan sedimentasi, serta revegetasi dan pemeliharaan. Penataan lahan dilakukan untuk menyiapkan lahan menjadi lahan siap tanam dengan tanamannya yaitu tanaman salak. Berdasarkan kondisi lahan yang ada, lahan akan ditata dan dibentuk teras kebun dengan dimensi lebar teras 4 m, tinggi lereng tunggal 5 m dengan jarak horizontal 6 m sehingga kemiringan total 3 lereng adalah 26° atau sekitar 48,77%. Penataan lahan dilakukan dengan menggunakan *backhoe* KOMATSU PC200-7SEF sebanyak 2 buah dan *Dumptruck* Toyota Dyna HT 130 PS sebanyak 2 buah selama 7 hari dan menyisakan 5.400,7 m³ material untuk dijual. Pengelolaan tanah pucuk dilakukan selama 11 hari dengan tenaga manusia. Setelah itu dilakukan perencanaan pengendalian erosi dan sedimentasi dengan pembuatan teras, pembuatan saluran terbuka dan penanaman *cover crops*. Dari hasil perhitungan dilakukan dimensi saluran terbuka berbentuk trapesium dengan lebar atas 0,33 m, lebar bawah 0,16 m, kedalaman 0,14 m dan kemiringan sisi 60°. Selanjutnya pada perencanaan reklamasi, akan dilakukan revegetasi dengan jumlah total tanaman salak sebanyak 10.021 pot. Penanaman dilakukan bersamaan dengan pengelolaan tanah pucuk selama 11 hari. Dari perencanaan reklamasi yang telah dilakukan, terjadi penurunan Tingkat Bahaya Erosi (TBE) dari 17.197,37 ton/Ha/tahun (kelas V, sangat berat) menjadi 41,58 ton/Ha/tahun (Kelas II, ringan).

Kata Kunci : Penataan Lahan, Reklamasi Tambang

PENDAHULUAN

Kegiatan penambangan pasir dan batu yang dikelola masyarakat di Desa Nglumut, Kecamatan Srumbung, Kabupaten Magelang, Jawa Tengah banyak yang belum mempunyai Ijin Penambangan Rakyat (IPR). Hal tersebut berpotensi untuk merusak lingkungan, tidak memperhatikan keselamatan kerja, dan rawan terjadi konflik sosial di masyarakat. Seperti halnya pada lahan bekas penambangan milik Bapak Joko. Lahan yang semula dapat ditanami berubah menjadi lahan yang tidak subur, banyak dijumpai lubang bekas galian serta tebing yang memiliki kemiringan lereng relatif tegak dan menyebabkan rawan terjadi runtuh.

Kerusakan lingkungan tersebut diatas menyebabkan terjadinya perubahan fungsi lahan menjadi kurang produktif dan rawan longsor.

Pemerintah Daerah dalam hal ini adalah Dinas ESDM (Sumber Daya Air, Energi dan Mineral) wajib ikut serta dalam mengelola lingkungan hidup bersama dengan pemegang IPR (Izin Pertambangan Rakyat) berdasarkan UU Nomor 4 Tahun 2009 Pasal 70. Di daerah Nglumut, Kecamatan Srumbung, Kabupaten Magelang, Jawa Tengah belum ada Pertambangan Rakyat yang memiliki ijin resmi dari Kabupaten Magelang dikarenakan belum adanya Peraturan Bupati yang menindaklanjuti mengenai ketentuan Wilayah Pertambangan. Meskipun begitu bukan berarti Pemerintah Daerah lepas tangan tentang pengelolaan lingkungan hidup, sehingga Dinas ESDM Kabupaten Magelang tetap bertanggung jawab dengan cara melakukan pemantauan dan evaluasi serta membuat rekomendasi reklamasi yang selanjutnya diserahkan kepada Badan Lingkungan Hidup untuk ditindaklanjuti dan dilaksanakan. Pada pelaksanaan penelitian dan pembuatan rekomendasi reklamasi perlu dilakukan studi untuk membuat perencanaan penataan lahan, mencegah erosi dan menjaga agar lahan tidak labil.

TINJAUAN PUSTAKA

Reklamasi

Secara umum kegiatan Reklamasi dan Pascatambang sudah di jelaskan di Permen ESDM RI No. 7 Tahun 2014 Tentang Pelaksanaan Reklamasi dan Pascatambang pada Kegiatan Usaha Pertambangan Mineral dan Batubara Masalah lingkungan merupakan salah satu isu yang semakin menjadi perhatian utama secara global. Isu dampak lingkungan dari berbagai kegiatan industri juga dihadapi oleh industri pertambangan tidak saja di Indonesia tapi di seluruh dunia. Tuntutan agar industri pertambangan menekan seminimal mungkin dampak negatif semakin besar. Maka dari itu pengawasan dari pemerintah sangat diperlukan pada segala bentuk industri pertambangan, terutama pada pertambangan rakyat dimana penambangnya tidak sepenuhnya mengerti mengenai industri pertambangan yang berwawasan lingkungan.

Kegiatan pertambangan akan mengakibatkan suatu dampak positif maupun dampak negatif terhadap lingkungan di sekitar lokasi penambangan tersebut. Segi positifnya adalah sumber devisa negara, sumber Pendapatan Asli Daerah (PAD), menciptakan lahan pekerjaan dan sebagainya. Sedangkan dampak negatif salah satunya berupa kerusakan lingkungan hidup. Untuk mengatasi dampak negatif tersebut, khususnya terkait dengan kerusakan lingkungan hidup maka perlu dilakukan analisa kemudian digunakan sebagai pedoman atau acuan untuk menangani dampak tersebut.

Reklamasi adalah kegiatan yang dilakukan sepanjang tahapan usaha pertambangan untuk menata, memulihkan dan memperbaiki kualitas lingkungan dan ekosistem agar dapat berfungsi kembali sesuai peruntukannya. Reklamasi dilakukan untuk mengendalikan dampak negatif kegiatan penambangan, sekaligus mengupayakan pembangunan sektor pertambangan berwawasan lingkungan, maka kegiatan penambangan yang berdampak besar tersebut diwajibkan mengikuti peraturan perundangan.

Secara umum reklamasi dilakukan dengan tujuan untuk menata guna dan memperbaiki kondisi lahan yang rusak pada suatu tambang untuk beberapa kegunaan tertentu sesuai yang direncanakan, diantara tujuannya adalah:

1. Mengupayakan keadaan seimbang serasi, dan berkesinambungan serta mempertahankan kelestarian lingkungan.
2. Mengurangi adanya kerusakan dan pencemaran lingkungan setelah kegiatan penambangan berakhir.
3. Mengembangkan alternatif bentuk penataan lingkungan pasca penambangan yang sesuai dengan kondisi lingkungan dan rencana tata ruang wilayah tersebut.
4. Mengembalikan dan meningkatkan daya dukung tanah terhadap lingkungan.

METODE

Penataan Lahan

Penataan lahan yang dimaksud disini adalah upaya-upaya yang akan dilakukan yang meliputi pekerjaan pengisian kembali lubang bekas tambang, pengaturan bentuk lahan dan pengelolaan tanah pucuk.

Pengisian kembali lubang bekas tambang dilakukan pada tambang terbuka, lubang bekas tambang harus ditutup kembali atau disesuaikan dengan dokumen AMDAL-nya. Kegiatan penutupan lubang tambang dilakukan secara progresif sesuai dengan kemajuan pelaksanaan penambangan.

Pengendalian Erosi dan Sedimentasi

Upaya-upaya yang dilakukan yaitu mengkombinasikan cara vegetatif dan sipil teknis. Beberapa kegiatan pengendalian erosi dan sedimentasi yang akan dilakukan meliputi : pembuatan teras, saluran drainase, pembuatan guludan, dan penanaman tanaman penutup tanah (*cover crops*).

Revegetasi

Revegetasi adalah usaha untuk memperbaiki dan memulihkan vegetasi yang rusak melalui kegiatan penanaman dan pemeliharaan pada lahan bekas penggunaan kawasan hutan.

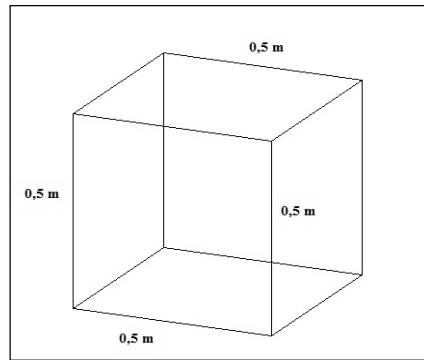
Pemeliharaan

Pemeliharaan tanaman dimaksudkan ntuk memacu pertumbuhan tanaman sedemikian rupa sehingga dapat diwujudkan keadaan optimum bagi pertumbuhan tanaman.

HASIL DAN PEMBAHASAN

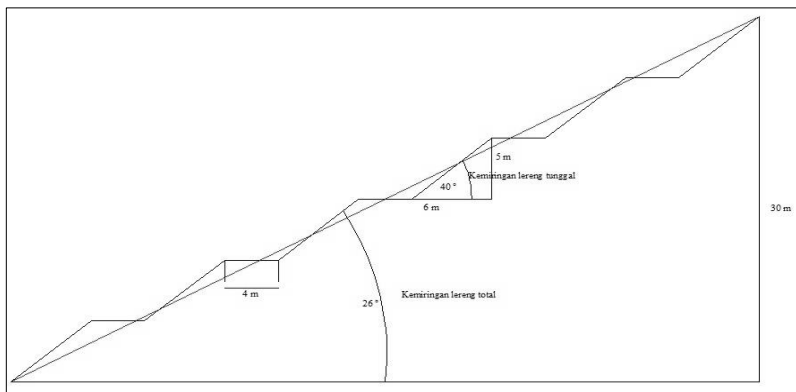
Penataan Lahan

Penataan lahan yang akan dilakukan dimaksudkan untuk menyiapkan lahan menjadi lahan siap untuk perkebunan dengan tanamannya yaitu tanaman salak. Untuk itu, kegiatan penataan lahan disesuaikan dengan kondisi lahan yang dibutuhkan untuk tanaman salak. Berdasarkan kondisi awal topografi dan dengan mempertimbangkan kondisi lahan untuk penanaman tanaman salak, lahan akan dibentuk terasan berupa teras kebun. Jarak tanam yang dianjurkan untuk tanaman salak adalah 2 m x 2 m. Lebar teras 4 m dan lebar saluran terbuka 0,33 m



Gambar 1. Dimensi Pot/Lubang Tanam

Pengaturan bentuk lahan yang dilakukan disesuaikan dengan kondisi topografi, jenis tanah dan iklim setempat. Pada tahap pengaturan bentuk lahan, diperlukan alat berat berupa *Backhoe* KOMATSU PC200-7SEF sebanyak 2 buah dan *dump truck* Dyna HT 130 PS sebanyak 2 buah untuk meratakan dan memadatkan material. Dimensi teras yang akan digunakan untuk penataan lahan yaitu dengan tinggi jenjang tunggal 5 m dengan kemiringan total lereng 48,77% serta lebar bidang olah sebesar 4 m. Pembuatan teras ini dimaksudkan untuk mengurangi kecepatan air limpasan (*run off*), erosi dan sedimentasi serta longsor yang mungkin terjadi. Total waktu yang dibutuhkan untuk penataan lahan adalah selama 7 hari. Berdasarkan perhitungan yang sudah dilakukan, proses penataan lahan menyisakan material sebanyak 5400,7 m³ yang kemudian selanjutnya akan dijual.



Gambar 2. Dimensi Teras Kebun

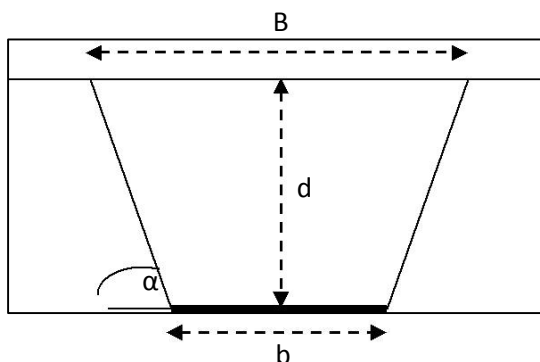
Pengendalian Erosi dan Sedimentasi

Setelah dilakukan perencanaan reklamasi pada lahan bekas penambangan, maka dapat diketahui kelas tingkat bahaya erosi pada lahan yang baru berdasarkan metode USLE. Berdasarkan perhitungan, Tingkat Bahaya Erosi mengalami penurunan yaitu 17.197,37 ton/Ha/tahun (Kelas V, sangat berat) menjadi 41,58 ton/Ha/tahun (Kelas II, ringan) Agar lahan yang telah ditata tidak mudah rusak serta tanah pucuk yang telah ditata tidak hanyut terbawa air maka perlu dilakukan tindakan-tindakan pengendali erosi. Salah satu cara untuk membatasi kecepatan air limpasan adalah dengan. Teras akan dibuat sejajar dengan kontur

dengan kemiringan 30° dengan tinggi lereng tunggal 5 m dan jarak datar 6 m serta lebar lahan olahan 4 m. Pada teras kebun juga dibuatkan guludan dengan tinggi dan lebar ± 20 cm serta ditanami rumput-rumputan sebagai penguat teras. Saluran pembuangan air dibuat di kaki teras dengan lebar permukaan 0,33 m.

Pemilihan teras kebun berdasarkan rekomendasi kemiringan lereng yang diambil dari Peraturan Menteri Kehutanan Republik Indonesia No : P.4/Menhut-II/2011 tentang Pedoman Reklamasi Hutan, dimana kemiringan total lereng yang didapat adalah 48,77%, solum tanah 0,3-0,5 m dan lebar teras 4 m.

Berikut ini adalah gambar tampak samping dari saluran terbuka dengan kemiringan sisi 60° . Dengan pembuatan saluran terbuka ini air hujan akan mengalir melalui saluran ini sehingga akan memperkecil erosi air yang ditimbulkan.



Gambar 3. Bentuk Saluran Terbuka

Berikut ini adalah dimensi saluran terbuka yang akan dibuat berdasarkan perhitungan :

$$\begin{aligned}d &= 0,143 \text{ m} \\b &= 0,1651 \text{ m} \\B &= 0,33 \text{ m} \\A &= 0,0353 \text{ m}^2\end{aligned}$$

Untuk mencegah erosi pada permukaan lahan yang telah ditata juga dilakukan penanaman tanaman penutup tanah atau *cover crops*. Penanaman tersebut bertujuan untuk memperkecil kecepatan air limpasan dan meningkatkan infiltrasi. Selain itu *cover crops* juga berfungsi untuk mengembalikan kondisi fisik tanah dengan mengikat unsur hara Nitrogen dari udara.

Revegetasi

Tanaman yang menjadi pilihan dalam kegiatan reklamasi adalah Tanaman Salak atau dalam bahasa latin disebut *Salacca Zalacca*. Dipilihnya tanaman salak karena :

- Merupakan tanaman lokal di Kecamatan Srumbung.
- Kecamatan Srumbung sebagai kawasan peruntukan perkebunan salak
- Adanya kesesuaian iklim yaitu iklim tropis, kesesuaian suhu yaitu $20-30^\circ\text{C}$, dan kesesuaian ketinggian daerah yaitu 100-400 mdpl.
- Salak mudah ditanam dan mudah berbuah
- Kebutuhan biaya relatif sedikit
- Kebutuhan tenaga kerja sedikit
- Hasilnya sangat menjanjikan
- Merupakan komoditas ekspor

KESIMPULAN

Berdasarkan dari hasil pembahasan yang telah dilakukan, maka dapat ditarik kesimpulan dari hasil kegiatan penataan lahan pada lahan bekas penambangan sirtu di Desa Nglumut, Kecamatan Srumbung, Kabupaten Magelang, Jawa Tengah sebagai berikut: Penataan lahan dilakukan untuk menyiapkan lahan menjadi lahan siap tanam dengan pembuatan teras kebun dengan tanamannya yaitu tanaman salak, pengendalian erosi dan sedimentasi dilakukan dengan pembuatan teras, pembuatan saluran terbuka dan penanaman *cover crops*. Dari hasil perhitungan dilakukan dimensi saluran terbuka berbentuk trapesium dengan lebar atas 0,33 m, lebar bawah 0,16 m, kedalaman 0,14 m dan kemiringan sisi 60°. Penurunan Tingkat Bahaya Erosi (TBE) dari 17.197,37 ton/Ha/tahun (kelas V, sangat berat) menjadi 41,58 ton/Ha/tahun (Kelas II, ringan).

DAFTAR PUSTAKA

- [1] Oki, M.. 2017. *Reklamasi dan Penataan Lahan PT. Adhi Dharma, Klaten, Jawa Tengah*. Jurusan Teknik Pertambangan .Fakultas Teknologi Mineral. Universitas Pembangunan Nasional “Veteran” Yogyakarta. Yogyakarta.
- [2] Arsyad, S. 1982. *Pengawetan Tanah dan Air*. Departemen Ilmu-Ilmu Tanah .Fakultas Pertanian Institut Pertanian Bogor. Bogor.
- [3] Gautama, Rudy Sayoga. 1999. *Sistem Penyaliran Tambang*. Jurusan Teknik Pertambangan. Fakultas Teknologi Mineral. Institut Teknologi Bandung.
- [4] Hardiyatmo, Hary Christady. 2012. *Tanah Longsor dan Erosi, Kejadian dan Penanganan*. Yogyakarta. Gadjah Mada University Press.
- [5] Widiatmaka, Sarwono Hardjowigeno. 2007. *Evaluasi Kesesuaian Lahan dan Perencanaan Tata Guna Lahan*. Yogyakarta. Gadjah Mada University Press.
- [6] _____,1993. *Pedoman Reklamasi Lahan Bekas Tambang*. Jakarta: Direktorat Jenderal Pertambangan Umum.
- [7] _____, Undang-Undang RI No. 4 Tahun 2009 tentang Pertambangan Mineral dan Batubara, Jakarta.
- [8] _____,Peraturan Menteri Energi dan Sumber Daya Mineral No. 7 Tahun 2014 tentang Pelaksanaan Reklamasi dan Pascatambang pada Kegiatan Usaha Pertambangan Mineral dan Batubara.
- [9] _____, Peraturan Pemerintah Nomor 78 tahun 2010 tentang Reklamasi dan Paska Tambang, Jakarta.
- [10] _____, Peraturan Menteri Kehutanan Republik Indonesia No : P.4/Menhut-II/2011 tentang Pedoman Reklamasi Hutan, Jakarta.