

Keandalan Sistem Distribusi 20KV Pada Penyulang Sistem Distribusi PT.PLN UP3 Surabaya Utara Dengan Metode *Reliability Network Equivalent Approach* (RNEA)

Ma'rifanto Nur Ramadhan¹, Titiek Suheta², Novian Patria Uman Putra³, Riny Sulistyowati⁴, Nasyith Hananur Rohiem⁵, Ilmiatul Masfufiah⁶

Institut Teknologi Adhi Tama Surabaya^{1,2,3,4,5,6}
e-mail: novian111190@itats.ac.id

ABSTRACT

In an electrical energy service network, the quality of reliability can be known from the frequency of blackouts and the duration of blackouts in a certain time interval. Therefore, this study aims to determine the reliability of the 20 kV distribution network power system at the Distribution System Feeder PT.PLN UP3 North Surabaya and make efforts to increase the reliability index. The method chosen in conducting this research to determine the reliability index is the Reliability Network Equivalent Approach (RNEA) method. It is used to analyze the reliability of large and complex distribution systems with an equivalent element approach. Equivalent circuits are used to replace parts of the distribution network and rearrange the distribution system into a simple series. Based on the analysis obtained from the feeder, the SAIFI reliability index value is 1,303 times/customer/year and the SAIDI reliability index value is 3,303 hours/customer/year.

Kata kunci: Reliability, Distribution System, SAIDI, SAIFI, RNEA

ABSTRAK

Dalam suatu jaringan pelayanan energi listrik kualitas keandalan dapat diketahui dari seringnya terjadi pemadaman dan lama terjadinya pemadaman dalam selang waktu tertentu. Oleh sebab itu, penelitian ini bertujuan untuk mengetahui keandalan sistem tenaga listrik jaringan distribusi 20 kV pada Penyulang Sistem Distribusi PT.PLN UP3 Surabaya Utara dan melakukan upaya peningkatan indeks keandalan. Metode yang dipilih dalam pengerjaan penelitian ini untuk menentukan indeks keandalan adalah metode *Reliability Network Equivalent Approach* (RNEA), Digunakan untuk menganalisis keandalan sistem distribusi yang besar dan kompleks, dengan pendekatan elemen ekuivalen. Rangkaian ekuivalen digunakan untuk mengganti bagian jaringan distribusi dan menyusun kembali sistem distribusi ke dalam bentuk seri dan sederhana. Berdasarkan dari analisa yang diperoleh dari penyulang didapatkan nilai indeks keandalan SAIFI 1.303 kali/pelanggan/tahun dan nilai indeks keandalan SAIDI 3.303 jam/pelanggan/pertahun.

Kata kunci: Keandalan, Sistem Distribusi, SAIDI, SAIFI, RNEA

PENDAHULUAN

Perkembangan teknologi memberikan pengaruh terhadap kebutuhan tenaga listrik yang semakin meningkat, baik di bidang industri maupun kebutuhan listrik rumah tangga. Peningkatan kebutuhan tenaga listrik juga harus diimbangi dengan keandalan sistem tenaga listrik, dalam hal ini adalah ketersediaan daya. Daya yang tersedia dalam sistem tenaga listrik haruslah cukup untuk melayani kebutuhan tenaga listrik dari konsumen[1].

Kebutuhan energi listrik mengalami peningkatan setiap tahun sejalan dengan meningkatnya pertumbuhan ekonomi dan kesejahteraan masyarakat. Besar kebutuhan energi listrik PT PLN (Persero) 2018 s.d. 2027 diperkirakan mencapai hingga 56.024 MW. Sehingga, suatu sistem dituntut memiliki keandalan dalam penyediaan dan penyaluran energi pada sistem jaringan distribusi. Kualitas keandalan jaringan distribusi sangat penting dalam menentukan kinerja sistem distribusi tenaga listrik, sistem dikatakan andal apabila frekuensi pemadamannya rendah dan tegangan dalam batas operasi normal. Keandalan sistem distribusi tenaga listrik dipengaruhi oleh

konfigurasi sistem, alat pengaman yang dipasang, dan sistem proteksinya. Konfigurasi yang tepat, peralatan yang handal serta pengoperasian sistem yang otomatis akan meningkatkan keandalan sistem distribusi[2].

Salah satu metode yang berkembang pesat dalam mengetahui keandalan system tenaga listrik adalah Metode pendekatan ekuivalen keandalan jaringan *Reliability Network Equivalent Approach* (RNEA) Metode pendekatan ekuivalen keandalan jaringan digunakan untuk menganalisis sistem distribusi radial yang besar dan kompleks secara sederhana. Prinsip utama metode ini adalah elemen ekuivalen dapat digunakan untuk mengganti bagian jaringan distribusi dan menyusun kembali sistem distribusi yang besar kedalam bentuk seri dan sederhana. Metode ini merupakan metode pendekatan yang menggunakan proses berulang dan berurutan untuk mengevaluasi indeks keandalan per titik beban (load point). Metode pendekatan ekuivalen keandalan jaringan ini merupakan penyederhanaan dari metode FMEA, dan merupakan solusi dari masalah yang dihadapi metode FMEA[3].

Dengan demikian, perlu dilakukan evaluasi secara berkala tentang keandalan sistem tenaga listrik pada jaringan distribusi. Untuk mengkaji keandalan sistem distribusi 20KV pada penyulang sistem distribusi PT.PLN UP3 Surabaya Utara penyulang Mulyosari dengan metode *Reliability Network Equivalent Approach* (RNEA).

TINJAUAN PUSTAKA

Indeks keandalan

Merupakan suatu indikator keandalan yang dinyatakan dalam suatu besaran probabilitas. Sejumlah indeks sudah dikembangkan untuk menyediakan suatu kerangka untuk mengevaluasi keandalan sistem tenaga . Evaluasi keandalan sistem distribusi terdiri dari indeks load point dan indeks sistem. Indeks keandalan Load point antara lain[13]:

a. Frekuensi pemadaman (Outage)

Keadaan dimana suatu komponen tidak dapat berfungsi sebagai mana mestinya, diakibatkan karena beberapa peristiwa yang berhubungan dengan komponen tersebut. Untuk menghitung frekuensi pemadaman digunakan persamaan berikut:

$$\lambda_{LP} = \sum_{i=K} \lambda_i$$

Dengan keterangan :

λ_{LP} = frekuensi gangguan *load point*

λ_i = laju kegagalan untuk peralatan K

K = semua peralatan terhadap *loadpoint*

b. Lama pemadaman (Outage Duration)

Periode dari satu permulaan komponen mengalami keluar sampai saat komponen dapat dioperasikan kembali sesuai dengan fungsinya [14]. Untuk menghitung lama pemadaman digunakan persamaan berikut:

$$U_{LP} = \sum_{i=K} U_i \sum_{i=K} \lambda_i x r_j$$

Dengan Keterangan :

U_{LP} = rata rata gangguan tahunan

r_j = waktu perbaikan atau repairing time

Berdasarkan indeks-indeks load point, diperoleh sejumlah indeks keandalan untuk mengetahui indeks keandalan sistem secara keseluruhan yang dapat dievaluasi dan bisa didapatkan dengan lengkap mengenai kinerja sistem. Indeks-indeks ini adalah SAIFI dan SAIDI

SAIFI (*System Average Interruption Frequency Index*) SAIFI adalah indeks keandalan yang merupakan jumlah dari perkalian frekuensi padam dan pelanggan padam dibagi dengan jumlah pelanggan yang dilayani[13]. Dengan indeks ini gambaran mengenai frekuensi kegagalan rata-rata yang terjadi pada bagian-bagian dari sistem bisa dievaluasi sehingga dapat dikelompokkan sesuai dengan tingkat keandalannya. Satuannya adalah pemadaman per pelanggan. Secara matematis dapat dirumuskan sebagai berikut :

$$SAIFI = \frac{\sum \lambda_i N_i}{\sum N}$$

Dengan keterangan :

λ_i = frekuensi padam

N_i = jumlah pelanggan pada saluran

N = jumlah pelanggan pada system

SAIDI (*System Average Interruption Duration Index*) SAIDI adalah perkalian lama padam dan pelanggan padam dibagi dengan jumlah pelanggan yang dilayani. Dengan indeks ini, gambaran mengenai lama pemadaman rata-rata yang diakibatkan oleh gangguan pada bagian-bagian dari sistem dapat dievaluasi[13]. Secara matematis dapat dirumuskan sebagai berikut:

$$SAIDI = \frac{\sum U_i N_i}{\sum N_i}$$

Dengan pengertian

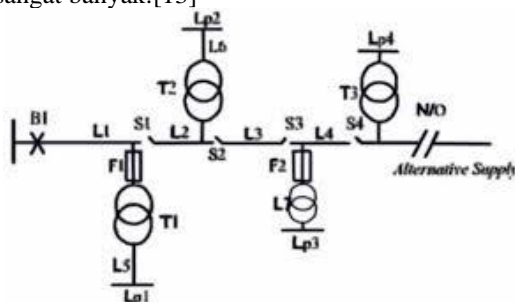
U_i = waktu padam periode tertentu

N_i = jumlah pelanggan pada saluran

N = jumlah pelanggan pada system Unavailability (U)

Reliability Network Equivalent Approach (RNEA)

Metode *Reliability Network Equivalent Approach (RNEA)* adalah metode menganalisis system distribusi radial secara sederhana meskipun kompleks. Prinsipnya elemen ekuivalen dijadikan metode untuk mengganti dan menyusun kembali jaringan distribusi yang kompleks menjadi sederhana. Metode ini merupakan penyederhanaan dari metode FMEA yang menggunakan perhitungan sangat banyak.[13]



Gambar 1. Metode *Reliability Network Equivalent Approach (RNEA)*

Keterangan Gambar :

B = Breaker

T = Transformator

L = Line

- S = Disconnecting Switch
- F = Fuse
- Lp = Load Point

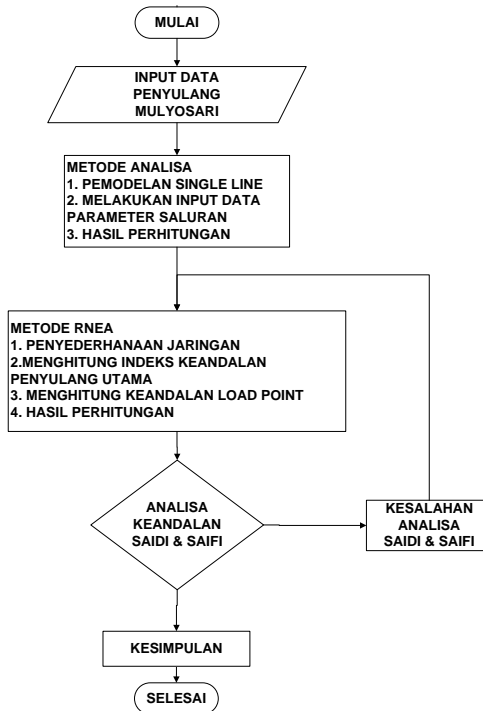
S1, L1 disebut sebagai main section yang menyalurkan energi ke lokasi beban. Beban (load point) pada kondisi normal terhubung langsung dengan Transformator. Fuse f1 dan t1, L5 disebut sebagai seksi cabang (lateral section). Berdasarkan data elemen dan konfigurasi pada Penyulang, didapatkan formula untuk menghitung tiga indeks keandalan titik beban, dengan persamaan :

$$\lambda_j = \lambda_{sj} + \sum_{i=1}^n \lambda_{ij} + \sum_{k=1}^n P_{kj} \lambda_{kj}$$

$$U_j = \lambda_{sj} \gamma_{sj} + \sum_{i=1}^n \lambda_{ij} \gamma_{ij} + \sum_{k=1}^n P_{kj} \lambda_{kj} \gamma_{kj}$$

$$\gamma_j = \frac{U_j}{\lambda_j}$$

METODE



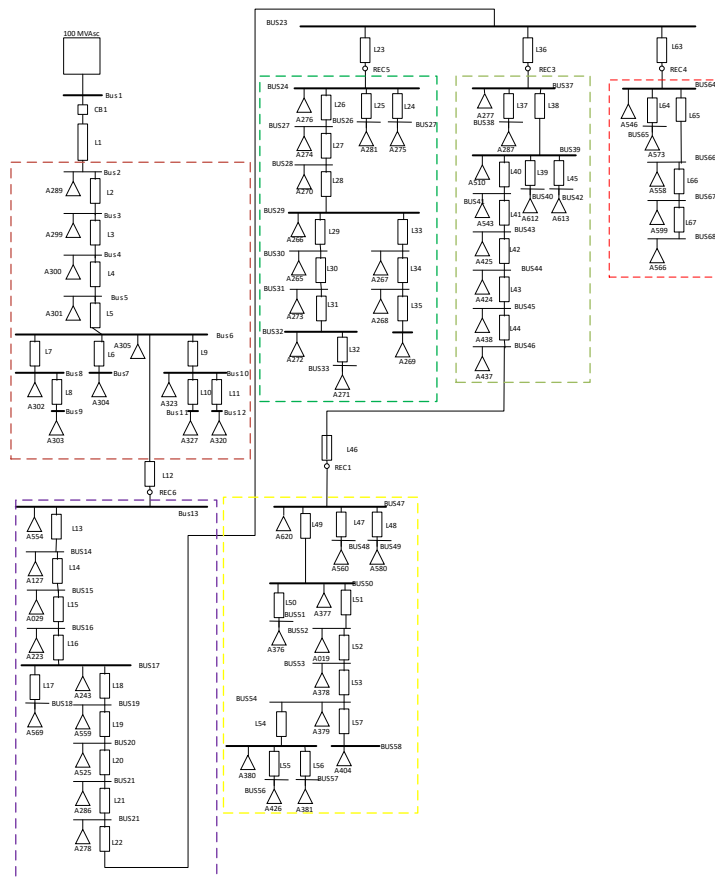
Gambar 2. Diagram alir Penelitian

Melakukan pengamatan pada objek penelitian serta mengumpulkan data di PT.PLN UP3 surabaya utara penyulang mulyosari dengan pengambilan data trafo, data beban, dan data saluran sistem distribusi di penyulang mulyosari untuk dianalisis. Sebelum dapat menganalisa penulis melakukan penentuan parameter seperti *Single line diagram* penyulang sistem, Kapasitas Beban *Per Load point*, Tegangan Ujung Pada *Load Point*, Pelanggan Tiap *Load Point*, Panjang Saluran, Indeks Keandalan. Langkah selanjutnya adalah penentuan proses analisa dengan menggunakan metoda RNEA.

HASIL DAN PEMBAHASAN

Penelitian ini bertujuan untuk mengetahui tingkat keandalan sistem distribusi 20kv serta mengetahui perbandingan perhitungan indeks keandalan menggunakan metode RNEA yang dapat ditinjau dari nilai laju kegagalan/jam (U) dan Perhitungan dimulai dengan menganalisa single line untuk menentukan jumlah penyulang cabang di penyulang tersebut penentunya dengan menggunakan pemisah dan parameter letak. Pemisah ini bertujuan untuk memisahkan antara penyulang penyulang utama dan cabang dan sebagai sampel kita menggunakan penyulang Mulyosari.:

Dari single line diagram utama diatas, dapat disederhanakan dan dikelompokkan berdasarkan pembagi atau reclose sebagai berikut.



Gambar 3. Single line diagram setelah penyederhanaan sesuai

| NO | BAGIAN | JUMLAH PELANGGAN | KONVENSIONAL | | | | RNEA | | | |
|----|--------|------------------|--------------|---------|----------|----------|-----------|------|----------|----------|
| | | | λ | U | SAIDI | SAIFI | λ | U | SAIDI | SAIFI |
| 1 | 1 | 36 | 3.924 | 12.3606 | 0.030114 | 0.094859 | 0.88 | 0.13 | 0.006753 | 0.000998 |
| 2 | | 182 | 0.66 | 2.079 | 0.025606 | 0.08066 | 0.88 | 2.65 | 0.034142 | 0.102814 |
| 3 | | 24 | 0.396 | 1.2474 | 0.002026 | 0.006382 | 0.88 | 0.13 | 0.004502 | 0.000665 |
| 4 | | 211 | 0.924 | 2.9106 | 0.041561 | 0.130918 | 0.88 | 2.65 | 0.039582 | 0.119196 |

| NO | BAGIAN | JUMLAH PELANGGAN | KONVENSIONAL | | | | RNEA | | | | |
|----|--------|------------------|--------------|--------|----------|----------|-----------|------|----------|----------|----------|
| | | | λ | U | SAIDI | SAIFI | λ | U | SAIDI | SAIFI | |
| 5 | | 2 | 1.056 | 3.3264 | 0.00045 | 0.001418 | 0.88 | 0.13 | 0.000375 | 5.54E-05 | |
| 6 | | 117 | 1.056 | 3.3264 | 0.026338 | 0.082965 | 0.88 | 2.65 | 0.021948 | 0.066095 | |
| 7 | | 52 | 0.66 | 2.079 | 0.007316 | 0.023046 | 0.88 | 0.13 | 0.009755 | 0.001441 | |
| 8 | | 125 | 1.32 | 4.158 | 0.035174 | 0.110797 | 0.88 | 2.65 | 0.023449 | 0.070614 | |
| 9 | | 52 | 0.528 | 1.6632 | 0.005853 | 0.018437 | 0.88 | 0.13 | 0.009755 | 0.001441 | |
| 10 | | 44 | 1.056 | 3.3264 | 0.009905 | 0.031201 | 0.88 | 2.65 | 0.008254 | 0.024856 | |
| 11 | | 140 | 1.056 | 3.3264 | 0.031516 | 0.099274 | 0.88 | 0.13 | 0.026263 | 0.00388 | |
| 12 | | 6 | 53 | 0.66 | 2.079 | 0.007457 | 0.023489 | 0.81 | 0.12 | 0.009152 | 0.001356 |
| 13 | | | 159 | 3.036 | 9.5634 | 0.102904 | 0.324148 | 0.81 | 2.43 | 0.027455 | 0.082364 |
| 14 | | | 28 | 1.056 | 3.3264 | 0.006303 | 0.019855 | 0.81 | 0.12 | 0.004835 | 0.000716 |
| 15 | | | 47 | 0.924 | 2.9106 | 0.009258 | 0.029162 | 0.81 | 2.43 | 0.008116 | 0.024347 |
| 16 | 59 | | 0.792 | 2.4948 | 0.009961 | 0.031378 | 0.81 | 0.12 | 0.010188 | 0.001509 | |
| 17 | 31 | | 0.792 | 2.4948 | 0.005234 | 0.016487 | 0.81 | 2.43 | 0.005353 | 0.016058 | |
| 18 | 48 | | 1.32 | 4.158 | 0.013507 | 0.042546 | 0.81 | 0.12 | 0.008288 | 0.001228 | |
| 19 | 30 | | 1.056 | 3.3264 | 0.006753 | 0.021273 | 0.81 | 2.43 | 0.00518 | 0.01554 | |
| 20 | 99 | | 1.188 | 3.7422 | 0.025072 | 0.078976 | 0.81 | 0.12 | 0.017094 | 0.002533 | |
| 21 | 1 | | 0.924 | 2.9106 | 0.000197 | 0.00062 | 0.81 | 2.43 | 0.000173 | 0.000518 | |
| 22 | 5 | 1 | 1.056 | 3.3264 | 0.000225 | 0.000709 | 0.74 | 0.11 | 0.000158 | 2.34E-05 | |
| 23 | | 126 | 1.32 | 4.158 | 0.035455 | 0.111684 | 0.74 | 2.21 | 0.019876 | 0.05936 | |
| 24 | | 80 | 0.396 | 1.2474 | 0.006753 | 0.021273 | 0.74 | 0.11 | 0.01262 | 0.001876 | |
| 25 | | 70 | 1.716 | 5.4054 | 0.025606 | 0.08066 | 0.74 | 2.21 | 0.011042 | 0.032978 | |
| 26 | | 1 | 0.924 | 2.9106 | 0.000197 | 0.00062 | 0.74 | 0.11 | 0.000158 | 2.34E-05 | |
| 27 | | 88 | 1.98 | 6.237 | 0.037143 | 0.117002 | 0.74 | 2.21 | 0.013882 | 0.041458 | |
| 28 | | 113 | 1.584 | 4.9896 | 0.038156 | 0.120193 | 0.74 | 0.11 | 0.017826 | 0.00265 | |
| 29 | | 144 | 0.528 | 1.6632 | 0.016208 | 0.051055 | 0.74 | 2.21 | 0.022716 | 0.067841 | |
| 30 | | 120 | 0.792 | 2.4948 | 0.02026 | 0.063819 | 0.74 | 0.11 | 0.01893 | 0.002814 | |
| 31 | | 63 | 0.792 | 2.4948 | 0.010637 | 0.033505 | 0.74 | 2.21 | 0.009938 | 0.02968 | |
| 32 | | 89 | 0.792 | 2.4948 | 0.015026 | 0.047333 | 0.74 | 0.11 | 0.01404 | 0.002087 | |
| 33 | | 213 | 0.396 | 1.2474 | 0.017981 | 0.05664 | 0.74 | 2.21 | 0.033601 | 0.100347 | |
| 34 | | 199 | 0.66 | 2.079 | 0.027998 | 0.088195 | 0.74 | 0.11 | 0.031392 | 0.004666 | |
| 35 | 4 | 1 | 1.188 | 3.7422 | 0.000253 | 0.000798 | 0.39 | 0.06 | 8.31E-05 | 1.28E-05 | |
| 36 | | 19 | 0.66 | 2.079 | 0.002673 | 0.008421 | 0.39 | 1.16 | 0.00158 | 0.004698 | |
| 37 | | 224 | 0.924 | 2.9106 | 0.044122 | 0.138984 | 0.39 | 0.06 | 0.018623 | 0.002865 | |
| 38 | | 25 | 0.792 | 2.4948 | 0.004221 | 0.013296 | 0.39 | 1.16 | 0.002078 | 0.006182 | |
| 39 | | 64 | 1.848 | 5.8212 | 0.025213 | 0.079419 | 0.39 | 0.06 | 0.005321 | 0.000819 | |

| NO | BAGIAN | JUMLAH PELANGGAN | KONVENSIONAL | | | | RNEA | | | |
|----|--------|------------------|--------------|--------|----------|----------|-----------|------|----------|----------|
| | | | λ | U | SAIDI | SAIFI | λ | U | SAIDI | SAIFI |
| 40 | 3 | 85 | 1.848 | 5.8212 | 0.033485 | 0.105479 | 0.71 | 0.11 | 0.012865 | 0.001993 |
| 41 | | 49 | 0.396 | 1.2474 | 0.004136 | 0.01303 | 0.71 | 2.14 | 0.007416 | 0.022353 |
| 42 | | 22 | 0.924 | 2.9106 | 0.004333 | 0.01365 | 0.71 | 0.11 | 0.00333 | 0.000516 |
| 43 | | 103 | 0.264 | 0.8316 | 0.005797 | 0.018259 | 0.71 | 2.14 | 0.015589 | 0.046988 |
| 44 | | 218 | 0.792 | 2.4948 | 0.036806 | 0.115938 | 0.71 | 0.11 | 0.032995 | 0.005112 |
| 45 | | 136 | 0.528 | 1.6632 | 0.015308 | 0.048219 | 0.71 | 2.14 | 0.020584 | 0.062042 |
| 46 | | 76 | 0.264 | 0.8316 | 0.004277 | 0.013473 | 0.71 | 0.11 | 0.011503 | 0.001782 |
| 47 | | 174 | 1.056 | 3.3264 | 0.039169 | 0.123384 | 0.71 | 2.14 | 0.026336 | 0.079378 |
| 48 | | 247 | 1.32 | 4.158 | 0.069503 | 0.218935 | 0.71 | 0.11 | 0.037384 | 0.005792 |
| 49 | | 1 | 1.584 | 4.9896 | 0.000338 | 0.001064 | 0.71 | 2.14 | 0.000151 | 0.000456 |
| 50 | 2 | 10 | 1.32 | 4.158 | 0.002814 | 0.008864 | 0.68 | 0.1 | 0.00145 | 0.000213 |
| 51 | | 14 | 1.32 | 4.158 | 0.003939 | 0.012409 | 0.68 | 2.03 | 0.002029 | 0.006058 |
| 52 | | 64 | 1.98 | 6.237 | 0.027013 | 0.085092 | 0.68 | 0.1 | 0.009277 | 0.001364 |
| 53 | | 1 | 0.528 | 1.6632 | 0.000113 | 0.000355 | 0.68 | 2.03 | 0.000145 | 0.000433 |
| 54 | | 1 | 0.132 | 0.4158 | 2.81E-05 | 8.86E-05 | 0.68 | 0.1 | 0.000145 | 2.13E-05 |
| 55 | | 52 | 0.396 | 1.2474 | 0.00439 | 0.013827 | 0.68 | 2.03 | 0.007538 | 0.022503 |
| 56 | | 1 | 0.396 | 1.2474 | 8.44E-05 | 0.000266 | 0.68 | 0.1 | 0.000145 | 2.13E-05 |
| 57 | | 27 | 0.396 | 1.2474 | 0.002279 | 0.00718 | 0.68 | 2.03 | 0.003914 | 0.011684 |
| 58 | | 1 | 0.396 | 1.2474 | 8.44E-05 | 0.000266 | 0.68 | 0.1 | 0.000145 | 2.13E-05 |
| 59 | | 203 | 0.396 | 1.2474 | 0.017137 | 0.05398 | 0.68 | 2.03 | 0.029427 | 0.087847 |
| 60 | | 25 | 0.528 | 1.6632 | 0.002814 | 0.008864 | 0.68 | 0.1 | 0.003624 | 0.000533 |
| 61 | | 1 | 0.396 | 1.2474 | 8.44E-05 | 0.000266 | 0.68 | 2.03 | 0.000145 | 0.000433 |
| | JUMLAH | 4691 | | | 1.004567 | 3.164386 | | | 0.740612 | 1.25615 |

KESIMPULAN

Hasil perhitungan Keandalan Sistem Distribusi 20KV Pada Penyulang Sistem Distribusi PT.PLN UP3 Surabaya Utara Penyulang Mulyosari Dengan Metode *Reliability Network Equivalent Approach* (RNEA) didapatkan hasil indeks SAIFI 1,303 kali/pelanggan/tahun dan SAIDI 3,303 kali/pelanggan/tahun. Yang mana dari hasil tersebut dapat di ketahui bahwa keandalan pada system distribusi penyulang mulyosari sudah sesuai dengan SPLN 59:1985 yaitu SAIFI 3,21 kali/pelanggan/tahun dan SAIDI 21,09 jam/pelanggan/tahun.

Diketahui upaya untuk meningkatkan indeks keandalan system dengan Recloser yang sudah memenuhi syarat yang mana didapat dari hasil penyederhanaan jaringan dengan RNEA SAIFI 1,303 kali/pelanggan/tahun dan SAIDI 3,303 kali/pelanggan/tahun.

DAFTAR PUSTAKA

- [1] J. K. Koster, L. H. Cohn, R. B. B. Mee, and J. J. Collins, *Late Results of Operation for Acute Aortic Dissection Producing Aortic Insufficiency*, vol. 26, no. 5. 1978.
- [2] Nurmela and N. Hiron, "Optimasi kinerja sistem pembangkit hybrid," *J. Energy Electr. Eng.*, vol. 01, no. 01, pp. 7–11, 2019.
- [3] S. SYAHRIAL, K. SAWITRI, and P. GEMAHAPSARI, "Studi Keandalan Ketersediaan Daya Pembangkit Listrik pada Jaringan Daerah 'X,'" *ELKOMIKA J. Tek. Energi Elektr. Tek. Telekomun. Tek. Elektron.*, vol. 5, no. 1, p. 93, 2018, doi: 10.26760/elkomika.v5i1.93.
- [4] M. F. Adiguna, "Pada Penyulang Kayutangi Menggunakan Metode Reliability Network Equivalent Approach (Rnea)," pp. 1–9, 2019.
- [5] U. N. S. Syahmi Nanzain Tri Wrahatnolo, "Evaluasi Keandalan Sistem Jaringan Distribusi 20 Kv Menggunakan Metode Reliability Network Equivalent Approach (RNEA) Di PT . PLN Rayon Mojokerto Syahmi Nanzain Tri Wrahatnolo," pp. 111–119, 2019.
- [6] M. G. C. Purba Wisesa, S. Bachri M, "Analisis keandalan sistem distribusi 20 kv di pt. pln (persero) apj banyuwangi dengan metode reliability network equivalent approach (20," pp. 1–6, 2014.
- [7] A. Hermawan, "Analisis Terhadap Performance Sistem Tenaga Listrik Memakai Metode Aliran Daya," pp. 17–28.
- [8] A. Hasanah and A. Makkulau, "Perencanaan Pengembangan Sistem Pembangkit Listrik di Pulau Jawa," *Sutet*, vol. 5, no. 1–6, pp. 8–13, 2015.
- [9] E. S. Nasution and R. I. Pangestu, "Analisis Kinerja Circuit Breaker Pada Sisi 150 kV," 2019.
- [10] L. S. P. S. M. Nolki Jonal Hontong, Maickel Tuegeh ST. MT., "Analisa Rugi Rugi Daya Pada Jaringan Distribusi Di Pt. Pln Palu," *J. Tek. Elektro dan Komput.*, vol. 4, no. 1, pp. 64–71, 2015.
- [11] S. Sabiq, O. Penangsang, and R. S. Wibowo, "Estimasi Kerugian Energi Jaringan Distribusi Radial pada Penyulang NR 7 20 kV Kota Medan Menggunakan Loss Factor," *J. Tek. ITS*, vol. 6, no. 2, 2017, doi: 10.12962/j23373539.v6i2.24069.
- [12] P. Mazidi and G. N. Sreenivas, "Reliability Assessment of A Distributed Generation Connected Distribution System," *Int. J. Power Syst. Oper. Energy Manag.*, no. January 2013, p. 7, 2011.
- [13] R. N. Allan and R. Billinton, "Concepts of data for assessing the reliability of transmission and distribution equipment," *IEE Conf. Publ.*, no. 406, pp. 1–6, 1995, doi: 10.1049/cp:19950209.
- [14] Direksi PT. PLN (Persero), "SPLN no 59 tahun 1985," p. Aryanto, T. (2013) 'Frekuensi Gangguan Terhadap Ki