

# Kajian Operasional dan Kinerja Instalasi Pengolahan Air Minum Cabang Kecamatan Kalitidu, PDAM Tirta Dharma, Kabupaten Bojonegoro

Fiqo Pramudia<sup>1</sup>, Arlini Dyah Radityaningrum<sup>2</sup>  
Institut Teknologi Adhi Tama Surabaya<sup>1,2</sup>  
e-mail: [fiqopr@gmail.com](mailto:fiqopr@gmail.com); [dyah@itats.ac.id](mailto:dyah@itats.ac.id)\*

## ABSTRACT

*Water supply of Kalitidu District Capital (IKK) had two Water Treatment Plants (WTPs), namely Wotan Ngare and Ngringinrejo WTPs. Wotan Ngare WTP was a simple treatment plant that only comprised pumps to tap raw water and distribute clean water. Whereas WTP of Ngringinrejo utilized a complete treatment unit process which consisted of the units of intake, pre-sedimentation, coagulation (rapid mixing), flocculation (slow mixing), clarifier, filtration, and reservoir. Operation and performance of WTP needed to be ensured in accordance with the standards of operational design criteria and produced water quality. The purpose of this study was to evaluate the operation and performance of Wotan Ngare and Ngringinrejo WTPs. The research was conducted through field survey. This research discussed the quality, quantity, and existing operational criteria of those two WTPs. The results showed that the quality and quantity of produced water the two WTPs has met the quality standards based on PERMENKES RI No. 492/MENKES/PER/IV/2010. However, several operational criteria in the Ngringinrejo WTP have not fulfilled the standard design criteria, including detention time in intake unit; detention time and ratio of length to width in pre-sedimentation unit; detention time on slow mixing unit; filtration speed in the filtration unit; and building depth, and detention time in reservoir.*

**Keywords:** *clean water, water treatment plant, design criteria, water quality standards.*

## ABSTRAK

PDAM Ibu Kota Kecamatan (IKK) Kalitidu memiliki dua Instalasi Pengolahan Air (IPA), yaitu IPA Wotan Ngare dan Ngringinrejo. IPA Wotan Ngare merupakan instalasi pengolahan sederhana yang memanfaatkan pompa untuk menyadap air baku dan mendistribusikan air bersih tanpa melalui pengolahan. IPA Ngringinrejo merupakan instalasi lengkap yang memiliki bangunan pengolahan berupa *intake*, pra-sedimentasi, pengaduk cepat, pengaduk lambat, *clarifier*, filtrasi, dan *reservoir*. Operasional dan kinerja IPA perlu dipastikan kesesuaiannya dengan standar kriteria desain operasional dan baku mutu air yang dihasilkan. Tujuan penelitian ini adalah untuk mengevaluasi operasional dan kinerja IPA Wotan Ngare dan Ngringinrejo. Metode penelitian adalah survei lapangan. Pembahasan pada kajian ini meliputi kualitas, kuantitas, dan standar kriteria desain unit IPA. Hasil penelitian menunjukkan bahwa kualitas dan kuantitas produksi air di kedua IPA telah memenuhi standar baku mutu berdasarkan PERMENKES RI No. 492/MENKES/PER/IV/2010. Beberapa unit pengolahan pada IPA Ngringinrejo belum memenuhi standar kriteria desain dalam operasionalnya, antara lain waktu detensi pada *intake*; waktu detensi dan rasio panjang dan lebar pada kolam pra-sedimentasi; waktu detensi pada pengaduk lambat; kecepatan filtrasi pada proses filtrasi; kedalaman bangunan dan waktu detensi pada *reservoir*.

**Kata kunci:** air bersih, instalasi pengolahan air, kriteria desain, standar kualitas air.

## PENDAHULUAN

PDAM merupakan instansi pemerintah daerah yang bertanggung jawab terhadap penyediaan dan pelayanan air minum di Kabupaten Bojonegoro. Target yang ditetapkan pemerintah terhadap pelayanan air minum oleh PDAM di Kabupaten Bojonegoro pada tahun 2015 adalah 80% di wilayah perkotaan dan 60% di wilayah pedesaan [1]. IPA Wotan Ngare dan Ngringinrejo yang terletak di Kecamatan Kalitidu melayani penyediaan air minum di Kecamatan Kalitidu, Kabupaten Bojonegoro [1]. Instalasi Pompa Wotan Ngare melayani dibangun pada tahun 2000 dengan sumber air baku dari air tanah [1]. Pada tahun 2017, dibangun IPA Ngringinrejo yang terletak di Desa Ngringinrejo, yang juga melayani kebutuhan air bersih di sebagian di Kota Bojonegoro [1]. Tujuan penelitian ini adalah untuk mengevaluasi operasional dan kinerja IPA

Ngringinrejo dan Wotan Ngare dalam memproduksi air bersih. Air bersih yang didistribusikan ke pelanggan harus memenuhi aspek kualitas, kuantitas, dan kontinuitas [2]. Aspek-aspek tersebut dapat diketahui dengan melakukan uji laboratorium terhadap kualitas air bersih, pemantauan debit produksi air bersih, serta melakukan pengecekan kriteria desain operasional unit pengolahan air terhadap standarnya.

## TINJAUAN PUSTAKA

### Sumber Air Baku

Sumber air baku menjadi salah satu penentu kualitas air yang akan dikonsumsi para penduduk. Air baku merupakan air yang berasal dari sumber air permukaan, cekungan air tanah dan atau air hujan yang memenuhi ketentuan baku mutu tertentu sebagai air baku untuk air minum [3]. Air baku atau *raw water* adalah asal ataupun awalan dari suatu proses penyediaan dan pengolahan air bersih [4]. Air baku dapat berasal dari sungai, danau, sumur air dalam, mata air atau dapat dibuat dengan cara membendung air buangan atau air laut [4].

### Prinsip Penyediaan Air Bersih

Syarat penyediaan air bersih dapat ditinjau dari aspek kualitas, kuantitas, dan kontinuitas air bersih yang diproduksi, sebagai berikut [2]:

- a. Kualitas air bersih  
Kualitas air bersih dipengaruhi oleh kualitas air baku dan proses pengolahannya. Terdapat parameter penentu kualitas air bersih berdasarkan standar baku PERMENKES RI No. 32 Tahun 2017. Parameter tersebut terdiri dari tiga yaitu parameter fisika, kimia, dan biologis
- b. Kuantitas air bersih  
Kuantitas air bersih yang disediakan untuk konsumen harus memenuhi target pelayanan air bersih yang telah ditetapkan pemerintah dan kebutuhan air bersih masyarakat [5]. Kebutuhan masyarakat terhadap air bersih tergantung pada lokasi geografis, budaya, tingkat ekonomi dan ukuran kota tempat tinggalnya [6].
- c. Kontinuitas air bersih  
Kontinuitas merupakan keberlanjutan pemenuhan air bersih secara terus – menerus setiap harinya pada masyarakat [5]. Kontinuitas aliran dapat ditinjau dari dua aspek yaitu aspek kebutuhan konsumen dan *reservoir* pelayanan air [7]. Konsumen memerlukan air dalam jumlah yang tidak dapat ditentukan [8]. Oleh karena itu, diperlukan kontinuitas penyediaan air pada waktu tertentu dengan kuantitas air tertentu [9]. *Reservoir* diperlukan karena *reservoir* mampu memenuhi kontinuitas penyediaan air yang siap setiap saat. Selain itu, air baku untuk air bersih juga harus dapat diambil secara kontinyu dengan fluktuasi debit yang relatif tetap, baik pada saat musim kemarau maupun musim hujan.

### Unit Instalasi Pengolahan Air Minum (IPAM)

Unit IPAM merupakan hal penting dalam proses perencanaan pembangunan instalasi [10]. Setiap bangunan yang direncanakan harus disesuaikan dengan kebutuhan proses pengolahan air baku [10]. Kebutuhan tersebut didasarkan pada kualitas dan kuantitas air baku yang akan diolah menjadi air bersih [10]. Kualitas air baku disesuaikan dengan baku mutu yang telah ditetapkan PERMENKES RI No. 32 Tahun 2017, sedangkan kuantitas disesuaikan dengan jumlah populasi dan kebutuhan air penduduk [11]. Instalasi pengolahan air umumnya terdapat unit bangunan seperti *intake*, pra-sedimentasi, pengaduk cepat, pengaduk lambat, *clarifier*, filtrasi, dan *reservoir* [12].

## METODE

Penyusunan kajian ini menggunakan metode survei lapangan. Metode survei bertujuan untuk mengetahui kondisi dan pengelolaan IPA. Survei dilakukan di lokasi IPA Wotan Ngare dan

Ngringinrejo. Data kuantitatif yang dikumpulkan berupa data kualitas air bersih, volume air bersih, dan dimensi bangunan instalasi. Data kualitatif yang diperoleh berupa bentuk-bentuk perawatan pada unit instalasi. Data dianalisis berdasarkan standar dari studi literatur.

## HASIL DAN PEMBAHASAN

### Kualitas

Air baku pada Instalasi Wotan Ngare tidak dilakukan pengolahan karena air baku berasal dari sumber mata air yang kualitasnya telah memenuhi standar baku mutu air bersih. Sedangkan IPA Ngringinrejo, air baku diambil dari Sungai Bengawan Solo, sehingga memerlukan pengolahan terlebih dahulu. Berikut merupakan perbandingan kualitas air bersih dari Instalasi Wotan Ngare dan IPA Ngringinrejo berdasarkan baku mutu PERMENKES RI No. 492/MENKES/PER/IV/2010. Sampel uji diambil dari air yang telah didistribusikan ke Sambungan Rumah (SR).

Tabel 1. Perbandingan Kualitas Air Bersih Instalasi Wotan Ngare dan IPA Ngringinrejo

| No.              | Parameter  | Satuan   | Baku Mutu    | Hasil Uji        |                  |
|------------------|--|----------|--------------|------------------|------------------|
|                  |  |          |              | IPAWotan Ngare   | IPA Ngringinrejo |
| <b>I. Fisika</b> |  |          |              |                  |                  |
| 1.               | Bau  | -        | Tidak berbau | Tidak berbau     | Tidak berbau     |
| 2.               | Zat Padat Terlarut /<br><i>Total Dissolved Solid (TDS)</i> | mg/L     | 1000         | 509              | 424,2            |
| 3.               | Kekeruhan  | NTU      | 25           | 0,06             | 0,12             |
| 4.               | Rasa   |          | Tidak berasa | Tidak berasa     | Tidak berasa     |
| 5.               | Suhu   | °C       | Suhu udara   | 29,2             | 23               |
| 6.               | Warna  | TCU      | 50           | 5                | 15               |
| 7.               | Daya Hantar Listrik  | µmhos/cm | -            | 572              | -                |
| <b>II. Kimia</b> |  |          |              |                  |                  |
| 1.               | Besi   | mg/L     | 1,0          | 0,26             | 0,050            |
| 2.               | Fluorida   | mg/L     | 1,5          | 0,63             | 0,644            |
| 3.               | Kesadahal total  | mg/L     | 500          | 260,63           | 250,54           |
| 4.               | Klorida  | mg/L     | 250          | 23,18            | 17,96            |
| 5.               | Kromium  | mg/L     | 0,05         | Tidak terdeteksi | Tidak terdeteksi |
| 6.               | Mangan   | mg/L     | 0,5          | Tidak terdeteksi | Tidak terdeteksi |
| 7.               | Nitrat   | mg/L     | 10           | 6,30             | 0,0054           |
| 8.               | Nitrit   | mg/L     | 1,0          | 0,006            | 0,0021           |
| 9.               | pH   |          | 6,5 – 9,0    | 7,22             | 7,66             |
| 10.              | Tembaga  | mg/L     | 2            | 0,02             | 0,0153           |
| 11.              | Sulfat   | mg/L     | 400          | 32,8             | 16,973           |
| 12.              | Zat Organik<br>(KMnO <sub>4</sub> )                        | mg/L     | 10           | Tidak terdeteksi | Tidak terdeteksi |

**Sumber:** Hasil Uji Laboratorium pada Maret 2021

Dari hasil pemeriksaan laboratorium, dapat dilihat bahwa air bersih produksi IPA Wotan Ngare dan Ngringinrejo telah memenuhi seluruh standar baku mutu untuk setiap parameter.

## Kuantitas

Kuantitas pada sebuah Instalasi air bersih merupakan hal yang menjadi dasar ukuran pemenuhan kebutuhan air pada pelanggan. Evaluasi kuantitas air IPA Ngringinrejo dilakukan berdasarkan monitoring debit air baku dan air bersih, serta air distribusi per hari. Total air bersih yang didistribusikan selama 1 bulan adalah 17.518,39 m<sup>3</sup> dengan rata-rata 565,11 m<sup>3</sup>/hari.

Kuantitas IPA Wotan Ngare tidak dapat dibaca setiap harinya, melainkan hanya berdasarkan tekanan pada pompa di instalasi dan debit air di tiap SR. Debit air dari Instalasi Wotan Ngare tidak stabil dan tidak dapat memenuhi kebutuhan air pelanggan secara kontinyu. Ketersediaan air baku sangat bergantung dengan musim, air baku tersedia melimpah saat musim penghujan dan menurun saat musim kemarau. Pengaturan tekanan pompa sesuai dengan ketersediaan debit air bakunya merupakan salah satu solusi agar produksi air bersih dapat didistribusikan secara kontinyu ke setiap SR.

## Kriteria Desain Operasional Unit IPA

Instalasi Wotan Ngare merupakan sebuah instalasi yang mengambil air bakunya dari air tanah. Kualitas air tanah tersebut sudah memenuhi standar baku mutu yang berarti tidak memerlukan proses pengolahan. Debit yang diambil pun tidak terlalu besar, karena kuantitas air tanah juga bergantung pada musim. Dengan kondisi tersebut, Instalasi Wotan Ngare tidak memiliki unit pengolahan yang lengkap. Sedangkan IPA Ngringinrejo memiliki unit instalasi yang lengkap, karena sumber air baku adalah Sungai Bengawan Solo yang memiliki kualitas rendah. Evaluasi terhadap unit IPA Wotan Ngare dan Ngringinrejo adalah sebagai berikut:

### a. Instalasi Wotan Ngare

#### 1. Pompa

Pompa di Instalasi Wotan Ngare merupakan komponen utama operasional instalasi tersebut. Pompa berjumlah 3 buah dengan masing-masing kedalaman pipa hisap 180 m. Ketiga pompa beroperasi secara bersamaan yang disambungkan ke dalam satu pipa distribusi untuk pelanggan.

Pompa di Instalasi Wotan Ngare tidak memiliki alat pembacaan debit, hanya terdapat alat pembacaan tekanan pompa yang dapat dipantau setiap saat. Pencatatan tekanan pompa dilakukan setiap jam pada pukul 08.00 – 21.00 WIB. Pembacaan tekanan dilihat di alat ukur tekanan pada pompa terakhir. Ketiga tekanan pompa relatif sama, maka hanya dilakukan satu kali pencatatan untuk mewakili tekanan ketiga pompa. Tabel 2 merupakan data tekanan pompa Instalasi Wotan Ngare.

Kinerja pompa di IPA Wotan Ngare sangat tidak stabil. Hal tersebut disebabkan oleh panarikan air oleh pompa yang selalu dimaksimalkan. Akibatnya air dalam tanah mengalami fluktuasi dan dapat menurun drastis. Saat ketersediaan air dalam tanah menurun, otomatis pompa tidak dapat menarik air secara maksimal. Rekomendasi teknis yang dapat dilakukan adalah dengan mengatur tekanan pompa secara optimal, yaitu dengan mengatur tekanan rata-rata pompa setiap harinya. Hal tersebut untuk menjaga ketersediaan air tanah agar dapat dialirkan secara kontinyu, sehingga keluhan pelanggan terkait ketidakstabilan pendistribusian debit yang mengakibatkan air tidak keluar pada SR-nya dapat diatasi. Selain itu, terkait kondisi pompa, pengecekan *stamp motor* dapat dilakukan setiap hari dan penggantian *barring* pipa / motor pompa diberikan setiap tahun [13].

Tabel 1. Tekanan Pompa IPA Wotan Ngare

| Jam   | Tekanan (kg/cm <sup>3</sup> ) |            |            |
|-------|-------------------------------|------------|------------|
|       | 23/08/2021                    | 24/08/2021 | 25/08/2021 |
| 08.00 | 0,8                           | 1,0        | 0,8        |
| 09.00 | 0,8                           | 1,0        | 0,8        |
| 10.00 | 0,8                           | 1,0        | 1,0        |
| 11.00 | 0,8                           | 1,0        | 1,0        |
| 12.00 | 0,9                           | 0,7        | 1,0        |
| 13.00 | 0,9                           | 0,8        | 1,0        |
| 14.00 | 0,9                           | 0,9        | 0,9        |
| 15.00 | 1,0                           | 0,9        | 0,9        |
| 16.00 | 1,0                           | 0,9        | 0,9        |
| 17.00 | 0,9                           | 0,4        | 0,7        |
| 18.00 | 0,6                           | 0,7        | 0,7        |
| 19.00 | 1,1                           | 0,8        | 0,9        |
| 20.00 | 1,1                           | 1,1        | 1,0        |
| 21.00 | 1,1                           | 1,1        | 1,0        |

b. IPA Ngringinrejo

2. Pompa

Pompa pada IPA Ngringinrejo terdiri atas 2 unit pompa di *intake*, 4 unit pompa di rumah pompa, 2 unit pompa *backwash*, dan 4 unit pompa distribusi. Keberadaan 2 unit pompa di *intake* bekerja secara bergantian untuk menyadap air baku di Sungai Bengawan Solo. Debit pompa konstan sebesar 33 L/detik. Waktu operasi pada pompa tersebut aktif secara otomatis yang mengikuti sensor di *ground reservoir*. Sensor tersebut akan menginformasikan pada pompa apabila permukaan air di *ground reservoir* sudah mencapai batas maksimal, yaitu jarak 20 cm terhadap posisi sensor yang terletak di atas *ground reservoir*. Kinerja pompa tersebut dinilai efektif karena mencegah terjadinya *overload* pada tiap unit dan selalu mengoptimalkan kuantitas air bersih sesuai dengan kapasitas. Berikut merupakan tekanan pompa IPA Ngringinrejo,

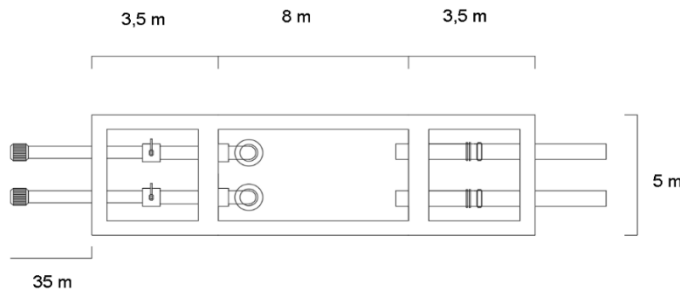
Tabel 2. Tekanan Pompa IPA Ngringinrejo

| Tanggal    | Pompa Produksi |           |        |           | Pompa Distribusi |         |       |         |
|------------|----------------|-----------|--------|-----------|------------------|---------|-------|---------|
|            | <i>Intake</i>  |           | Prased |           | Kalitidu         |         | Kota  |         |
|            | (jam)          | (L/detik) | (jam)  | (L/detik) | (jam)            | Tekanan | (jam) | Tekanan |
| 29/07/2021 | 22.52          | 33        | 22.52  | 33        | 24.00            | 5,31    | 24.00 | 5,6     |
| 30/07/2021 | 23.15          | 33        | 23.15  | 33        | 24.00            | 5,34    | 24.00 | 5,6     |
| 31/07/2021 | 22.51          | 33        | 22.51  | 33        | 24.00            | 5,33    | 24.00 | 5,6     |
| 01/08/2021 | 22.02          | 33        | 22.02  | 33        | 24.00            | 5,33    | 24.00 | 5,6     |
| 02/08/2021 | 22.50          | 33        | 22.50  | 33        | 24.00            | 5,32    | 24.00 | 5,6     |
| 03/08/2021 | 22.25          | 33        | 22.25  | 33        | 24.00            | 5,35    | 24.00 | 5,6     |
| 04/08/2021 | 22.24          | 33        | 22.24  | 33        | 24.00            | 5,32    | 24.00 | 5,6     |
| 05/08/2021 | 22.01          | 33        | 22.01  | 33        | 24.00            | 5,35    | 24.00 | 5,8     |
| 06/08/2021 | 22.02          | 33        | 22.02  | 33        | 24.00            | 5,36    | 24.00 | 5,8     |
| 07/08/2021 | 22.51          | 33        | 22.51  | 33        | 24.00            | 5,30    | 24.00 | 5,8     |

| Tanggal    | Pompa Produksi |           |        |           | Pompa Distribusi |         |       |         |
|------------|----------------|-----------|--------|-----------|------------------|---------|-------|---------|
|            | Intake         |           | Prased |           | Kalitidu         |         | Kota  |         |
|            | (jam)          | (L/detik) | (jam)  | (L/detik) | (jam)            | Tekanan | (jam) | Tekanan |
| 08/08/2021 | 22.30          | 33        | 22.30  | 33        | 24.00            | 5,28    | 24.00 | 5,8     |
| 09/08/2021 | 22.26          | 33        | 22.26  | 33        | 24.00            | 5,28    | 24.00 | 5,8     |

### 3. Intake

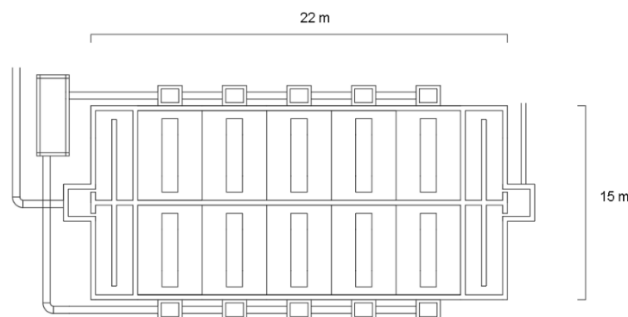
Intake IPA Ngringinrejo terletak di tepi Sungai Bengawan Solo. Pipa penyadap air baku diarahkan langsung menuju sungai. Air dari sungai mengalir secara gravitasi menuju sumur penyeimbang di dalam intake. Kriteria desain berdasarkan SNI 6774 : 2008 meliputi waktu detensi untuk intake adalah maksimal 20 menit [14, 15]. Sedangkan waktu detensi intake berdasarkan eksisting dimensi bangunan adalah 202 menit. Hal tersebut tidak sesuai dengan standar kriteria desain. Rekomendasi teknis untuk penyesuaian waktu detensi intake adalah dengan pengaturan debit yang masuk ke intake melalui peningkatan debit, sehingga menurunkan waktu detensinya. Denah intake dapat dilihat dalam Gambar 1.



Gambar 1. Denah Intake IPA Ngringinrejo

### 4. Pra-sedimentasi

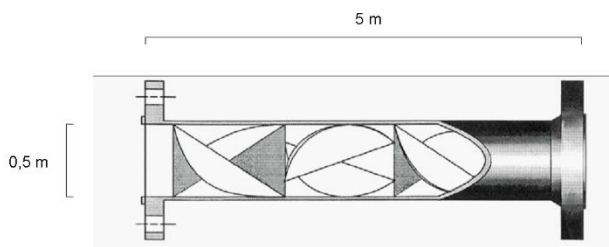
Pra-sedimentasi memanfaatkan gravitasi dan masa jenis partikel padatan dalam air sehingga partikel dapat diendapkan [16]. Unit ini terdapat 10 ruang lumpur yang terbagi di sisi kanan dan kiri (Gambar 2). Setiap ruang lumpur terdapat pipa pembuangan untuk jalan keluarnya lumpur. Kriteria desain pada kolam pra-sedimentasi adalah *Surface Loading Rate* (SLR), sebesar 60 – 150 m<sup>3</sup>/m<sup>2</sup>.hari, waktu detensi selama 30 – 180 menit, dan rasio P:L adalah 3:1 – 5:1 [16]. Eksisting unit pra-sedimentasi IPA Ngringinrejo beroperasi dengan SLR sebesar 86,4 m<sup>3</sup>/m<sup>2</sup>.hari, waktu detensi 833 menit, dan rasio P:L 1,46:1. Kondisi operasional tersebut menunjukkan bahwa hanya SLR yang memenuhi kriteria desain. Penyesuaian waktu detensi dengan kriteria desain dapat dilakukan dengan pengaturan debit, melalui peningkatan debit influen.



Gambar 2. Denah Unit Pra-sedimentasi IPA Ngringinrejo

### 5. Pengaduk Cepat

Unit pengaduk cepat IPA Ngringinrejo berbentuk pipa yang terdapat ulir di dalamnya (Gambar 3). Unit tersebut dikenal dengan istilah *static mixer*. Air baku yang melewati ulir akan mengalami pengadukan secara cepat bersama dengan koagulan yang disuntikkan. Kriteria desain pengadukan cepat adalah waktu detensi selama 10 – 300 detik [17]. Waktu detensi operasional pada *static mixer* adalah selama 170 detik. Hal tersebut telah sesuai dengan kriteria desain.



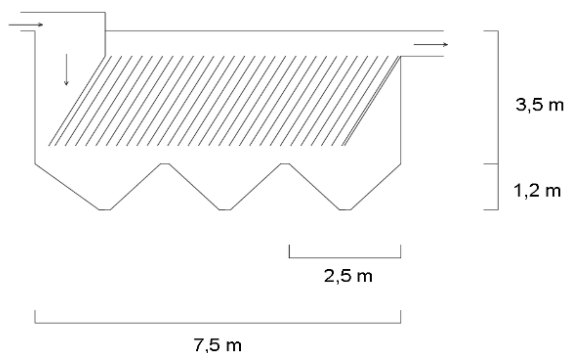
Gambar 3. Potongan Unit *Static Mixer* IPA Ngringinrejo

### 6. Pengaduk Lambat

Unit pengaduk lambat IPA Ngringinrejo menggunakan tipe *baffle channel* (Gambar 4). Pengadukan lambat terjadi dengan cara membalikkan aliran air melalui saluran yang dibentuk berupa “*around the end*” dan “*over the under*” baffled. Kriteria desain pengaduk lambat adalah waktu detensi selama 15 – 45 menit [14, 15]. Unit pengaduk lambat dioperasikan dengan waktu detensi 106 menit. Pengaturan debit, dengan meningkatkan debit influen pada unit flokulasi dimungkinkan untuk menurunkan waktu detetnsi operasional hingga sesuai dengan kriteria desain yang disyaratkan.

### 7. Clarifier

Unit *clarifier* IPA Ngringinrejo berjenis *rectangular clarifier* (Gambar 5). Pada *clarifier* tersebut terdapat lubang-lubang yang disebut *lamella*. *Lamella* berfungsi untuk menjebak partikel kotoran agar tidak ikut dengan aliran air [18]. Kriteria desain *clarifier* adalah SLR 60 – 150  $\text{m}^3/\text{m}^2.\text{hari}$  dan waktu detensi minimal 120 menit. [14, 15]. Nilai eksisting SLR adalah 44,42  $\text{m}^3/\text{m}^2.\text{hari}$  dan waktu detensi selama 113 menit.

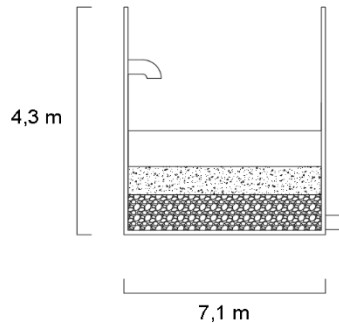


Gambar 5. Potongan Unit *Clarifier* IPA Ngringinrejo

### 8. Filtrasi

Proses pada unit filtrasi yang terjadi adalah penyaringan dan adsorpsi [19]. Proses penyaringan terjadi ketika air melewati *sand filter* [19]. Flok-flok akan tersaring oleh *sand filter* karena memiliki pori-pori yang lebih kecil [20]. Susunan media *sand filter* pada bagian atas merupakan pasir yang paling kasar, sedangkan di bawahnya merupakan pasir lebih yang halus [21].

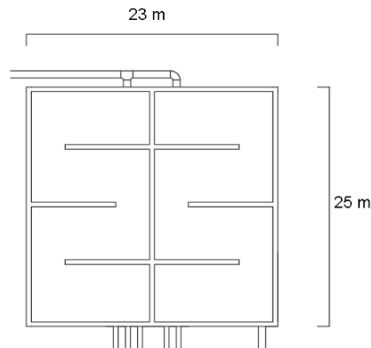
Potongan unit filtrasi dapat dilihat dalam Gambar 6. Hal tersebut untuk menghindarkan terjadinya penyumbatan akibat flok [22]. Kriteria desain filtrasi adalah kecepatan filtrasi 5 – 7,5 m/jam dan kedalaman media filtrasi 0,45 – 1 meter [14]. Kecepatan operasional filtrasi adalah 2,43 m/jam dan kedalaman media filtrasi sebesar 0,9 m. Penyesuaian kecepatan filtrasi dengan kriteria desain dapat dilakukan dengan meningkatkan debit air yang masuk ke unit filtrasi.



Gambar 6. Potongan Unit Filtrasi IPA Ngringinrejo

#### 9. Reservoir

*Ground reservoir* di IPA Ngringinrejo dibuat bersekat untuk membelokkan arah aliran (Gambar 7). Aliran yang dibelokkan akan mengakibatkan *head loss* sehingga menurunkan tekanan pada dinding *reservoir* [23]. Penurunan tekanan air tersebut bertujuan agar konstruksi *reservoir* menjadi lebih tahan lama [23]. Kriteria desain *reservoir* adalah kedalaman 3 – 6 meter, tinggi jagaan minimal 0,3 meter, dan waktu detensi minimal 1 jam [14]. Hasil pengecekan terhadap kriteria desain adalah kedalaman 4 meter, tinggi jagaan 0,2 meter, dan waktu detensi 27,7 jam. Hal tersebut menunjukkan bahwa hanya kedalaman bangunan dan waktu detensi yang memenuhi kriteria desain. Rekomendasi teknis untuk unit *reservoir* adalah mengubah setelan sensor tinggi jagaan reservoir menjadi 0,3 m.



Gambar 7. Denah Unit *Reservoir* IPA Ngringinrejo

### KESIMPULAN

Produksi air bersih di IPA Ngringinrejo dan Instalasi Wotan Ngare telah memenuhi standar kualitas dan kuantitas. Beberapa unit pengolahan di IPA Ngringinrejo belum memenuhi kriteria desain, seperti waktu detensi pada *intake*; waktu detensi dan rasio P:L pada pra-sedimentasi; waktu detensi pada pengaduk lambat; kecepatan filtrasi pada proses filtrasi; kedalaman bangunan dan waktu detensi pada *reservoir*. Rekomendasi secara umum untuk IPA Ngringinrejo adalah menyesuaikan ukuran unit agar memenuhi kriteria desain, sedangkan



rekomendasi untuk IPA Wotan Ngare yaitu mengatur tekanan pompa agar tidak selalu memaksimalkan tekanan pompa.

## DAFTAR PUSTAKA

- [1] PDAM Bojonegoro, "Profil Perusahaan PDAM Kabupaten Bojonegoro," *pdambjn.co.id*, 2015.  
<http://pdambjn.co.id/view/index.php?page=B203222794856742&details=S5350157901425/visimisi/index.html> (accessed Sep. 04, 2022).
- [2] N. Astuti, "Penyediaan Air Bersih Oleh Perusahaan Daerah Air Minum (PDAM) Kota Sangatta Kabupaten Kutai Timur," *eJournal Adm. Negara*, vol. 3, no. 2, pp. 678–689, 2014.
- [3] A. A. Nainggolan, R. Arbaningrum, A. Nadesya, D. J. Harliyanti, and M. A. Syaddad, "Alat Pengolahan Air Baku Sederhana Dengan Sistem Filtrasi," *Widyakala J.*, vol. 6, p. 12, 2019, doi: 10.36262/widyakala.v6i0.187.
- [4] T. Kamala, "Gene action for seed yield and yield components in sesame (*Sesamum indicum*)," 1999.
- [5] P. dan Yuliarni, "Analisis faktor-faktor yang mempengaruhi kepuasan pelanggan," *Bul. Stud. Ekon.*, vol. 12, no. 1, pp. 9–28, 2007, [Online]. Available: <https://www.researchgate.net/publication/265262053%0AANALISIS>.
- [6] A. Salilama, D. Ahmad, N. F. Madjowa, S. Tinggi, I. Administrasi, and B. Taruna, "ANALISIS KEBUTUHAN AIR BERSIH ( PDAM ) DI WILAYAH KOTA GORONTALO Sekolah Tinggi Ilmu Administrasi Bina Taruna Gorontalo," *RADIAL- J. Perad. Sains, Rekayasa dan Teknol.*, vol. 6, no. 2, pp. 102–114, 2020.
- [7] Ardiansyah, P. T. Juwono, and M. J. Ismoyo, "Performance Analysis of Clean Water Distribution System at Pdam in Ternate City," *J. Water Eng.*, vol. 3, no. 2, pp. 211–220, 2012.
- [8] Y. K. Yustika Kusumawardani and W. Astuti, "Evaluasi Pengelolaan Sistem Penyediaan Air Bersih Di Pdam Kota Madiun," *Neo Tek.*, vol. 4, no. 1, 2018, doi: 10.37760/neoteknika.v4i1.1061.
- [9] H. Purboyo, H. Putro, and D. Ferdian, "Efektivitas Biaya Konsumsi Air Bersih Di Daerah Yang Belum Terlayani Pdam Di Kota Bandung," *Plano Madani*, vol. 5, no. 2, pp. 103–113, 2016, [Online]. Available: <http://journal.uin-alauddin.ac.id/index.php/planomadani>.
- [10] C. Abdi, R. M. Khair, and T. S. Hanifa, "Perencanaan Bangunan Instalasi Pengolahan Air Limbah (Ipal) Komunal Domestik Dengan Proses Anaerobic Baffled Reactor (Abr) Pada Asrama Pon-Pes Terpadu Nurul Musthofa Di Kabupaten Tabalong Kalimantan Selatan," *Jukung (Jurnal Tek. Lingkungan)*, vol. 5, no. 1, pp. 86–95, 2019, doi: 10.20527/jukung.v5i1.6200.
- [11] A. Suheri, C. Kusmana, M. Y. J. Purwanto, and Y. Setiawan, "Model Prediksi Kebutuhan Air Bersih Berdasarkan Jumlah Penduduk di Kawasan Perkotaan Sentul City," *J. Tek. Sipil dan Lingkung.*, vol. 4, no. 3, pp. 207–218, 2019, doi: 10.29244/jsil.4.3.207-218.
- [12] M. Syahbana, "GAMBARAN PROSES PENGOLAHAN AIR SUNGAI MENJADI AIR BERSIH PADA PABRIK II DI PT SEMEN BATURAJA ( PERSERO ) TBK," no. August, 2022.
- [13] S. R. Alviyani, A. D. Radityaningrum, J. T. Lingkungan, I. Teknologi, and A. Tama, "Evaluasi Sistem Pengolahan dan Distribusi Air Bersih PDAM Kota Probolinggo," *Semin. Nas. Sains dan Teknol. Terap. IX*, pp. 1–8, 2021.
- [14] Badan Standarisasi Nasional Indonesia, "SNI 6774:2008 Tata cara perencanaan unit paket instalasi pengolahan air," 2008.
- [15] H. Gustinawati, "Evaluasi dan Optimalisasi Sistem Pengolahan Air Minum Pada Instalasi Pengolahan Air (IPA) Jaluko Kapasitas 50 L/S Kabupaten Muaro Jambi," *J. Daur Lingkung.*, vol. 1, no. 1, p. 29, 2018, doi: 10.33087/daurling.v1i1.6.

- 
- [16] H. Harmiyati, "Tinjauan Proses Pengolahan Air Baku (Raw Water) Menjadi Air Bersih Pada Sarana Penyediaan Air Minum (Spam) Kecamatan Rangsang Kabupaten Kepulauan Meranti," *J. Sainstis*, vol. 18, no. 1, pp. 1–15, 2018, doi: 10.25299/sainstis.2005.vol18(2).2808.
- [17] K. M. Khudair and K. N. Abdulhasen, "Design criteria for presedimentation basin treats: Shatt Al-Arab River water," *J. Eng. Res.*, vol. 8, no. 3, pp. 31–49, 2020, doi: 10.36909/JER.V8I3.7346.
- [18] N. Pasra and F. Hakim, "Pengoperasian Water Treatment Plant Di PT PJB Unit Pembangkitan Paiton," *J. Energi dan Kelistrikan*, vol. 7, no. 1, pp. 41–48, 2015.
- [19] I. Syauqiah, N. Wiyono, and A. Faturrahman, "Sistem Pengolahan Air Minum Sederhana (Portable Water Treatment)," *Konversi*, vol. 6, no. 1, p. 27, 2018, doi: 10.31213/k.v6i1.16.
- [20] I. Pengolahan, I. Ud, and N. Tuna, "EFEKTIVITAS PENGGUNAAN BIJI ASAM JAWA ( *Tamarindus Indica L.* ) SEBAGAI BIOKOAGULAN MENGGUNAKAN METODE KOMBINASI KOAGULASI-FLOKULASI DAN FILTRASI TERHADAP LIMBAH CAIR," vol. 2, no. 1, pp. 59–86.
- [21] N. I. Said, "Metoda praktis penghilangan zat besi dan mangan di dalam air minum," *Tekno. Pengelolaan Air Minum "Teori Dan Pengalaman Prakt.*, pp. 306–336, 2008.
- [22] A. Setiawan and W. Hadi, "Evaluasi Uprating Ipam Wirolegi Pdam Jember Ditinjau Dari Aspek Teknis," *J. Envirotek*, vol. 12, no. 2, pp. 34–37, 2020, doi: 10.33005/envirotek.v12i2.51.
- [23] S. Adhimas Praditya Kurniawan, "Kapasitas Daya Dukung Jaringan Pipa Air Bersih Dan Ven Gedung Lembaga Pengembangan Dan Penjaminan Mutu Pendidikan Universitas Negeri Yogyakarta," *Inersia*, vol. 10, no. 2, pp. 80–92, 2014.