



SNESTIK

Seminar Nasional Teknik Elektro, Sistem Informasi,
dan Teknik Informatika

<https://ejurnal.itats.ac.id/snestik> dan <https://snestik.itats.ac.id>



Informasi Pelaksanaan :

SNESTIK III - Surabaya, 11 Maret 2023

Ruang Seminar Gedung A, Kampus Institut Teknologi Adhi Tama Surabaya

Informasi Artikel:

DOI : 10.31284/p.snestik.2023.4402

Prosiding ISSN 2775-5126

Fakultas Teknik Elektro dan Teknologi Informasi-Institut Teknologi Adhi Tama Surabaya
Gedung A-ITATS, Jl. Arief Rachman Hakim 100 Surabaya 60117 Telp. (031) 5945043
Email : snestik@itats.ac.id

Pengaturan Kandungan Nutrisi pH secara Otomatis pada Hidroponik menggunakan Mikrokontroler

Aseptasw Wardhana, Astrie Kusuma Dewi, Fauzi Neaja Wiranto, Natasya Aisah
Septiani, Javier Umar Ravy

Teknik Instrumentasi Kilang, Politeknik Energi dan Mineral Akamigas

e-mail: aseptasw@esdm.go.id

ABSTRACT

The development of hydroponic plants at this time requires a pH control system to maintain good growth conditions. So a system is needed to regulate the pH level in water for hydroponic plants which must be maintained at a standard pH of 6 to 7. To detect pH levels a sensor with a 4502C electrode module type pH meter is placed in a water reservoir. The sensor continuously detects the pH level in the water; the pH level detected by the sensor is sent to the microcontroller for evaluation. If the pH level is < 6, the microcontroller will send a signal to activate the acid water pump. Likewise, if the pH level is > 7, the microcontroller will activate the alkaline water pump. This system can be monitored through the Blynk application to get notifications when the acid water reservoir or alkaline water reservoir runs out. The test results show that the pH of the water can be controlled at levels of 6.1 to 6.7.

Keywords: *Control; pH Sensors; Acidic Water; Alkaline Water; Hydroponics.*

ABSTRAK

Perkembangan tanaman hidroponik pada saat ini memerlukan sistem pengendalian pH untuk menjaga kondisi pertumbuhan dengan baik. Sehingga diperlukan sistem untuk mengatur kadar pH pada air untuk tanaman hidroponik yang harus dipertahankan pada standar pH 6 sampai 7.

Untuk mendeteksi kadar pH digunakan sensor dengan tipe pH meter electrode module 4502C yang diletakkan pada tandon air. Sensor secara terus menerus mendeteksi kadar pH dalam air, kadar pH yang terdeteksi oleh sensor dikirim ke mikrokontroler untuk dievaluasi. Apabila kadar pH < 6 maka mikrokontroler akan mengirim sinyal untuk mengaktifkan pompa air asam. Begitu pula bila kadar pH > 7 maka mikrokontroler akan mengaktifkan pompa air basa. Sistem ini dapat dimonitoring melalui aplikasi Blynk untuk mendapatkan notifikasi apabila tandon air asam ataupun tandon air basa habis. Hasil pengujian menunjukkan pH air dapat dikendalikan pada kadar 6.1 sampai 6.7.

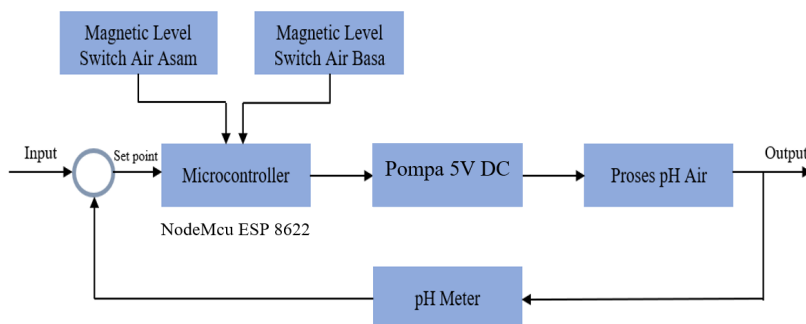
Kata kunci: Pengendalian; Sensor pH; Air asam; Air basa; Hidroponik.

PENDAHULUAN

Lahan untuk bercocok tanam semakin langka di era globalisasi kontemporer, terutama di perkotaan. Jika manusia tidak mengelola lahan secara optimal dan efisien, maka lahan akan semakin sempit. Hidroponik merupakan solusi berkebudaya bagi masyarakat perkotaan karena dapat digunakan untuk mengatasi masalah keterbatasan lahan di rumah kecil, rumah susun, atau apartemen [1]. Tanaman hidroponik dapat berpindah-pindah, memungkinkan tanaman untuk dipindahkan. Hidroponik saat ini populer karena menggunakan air sebagai pengganti tanah, namun memiliki keterbatasan waktu untuk pengaturan airnya. Teknologi otomatisasi digunakan di hampir setiap bidang pekerjaan, dengan tujuan mempermudah pekerjaan manusia. NFT (Nutrient Film Technique) adalah salah satu jenis hidroponik kompak untuk mengatasi lahan sempit [2]. Tanaman hidroponik membutuhkan nutrisi untuk tumbuh subur, dan kemampuan akar tanaman untuk menyerap nutrisi dipengaruhi oleh keasaman air. Tanaman hidroponik saat ini masih menggunakan mekanisme manual untuk mengukur dan mengatur kadar asam (pH). Pada penelitian terkait monitoring pH air pada aquaponik menggunakan mikrokontroler telah berhasil melakukan pembacaan sensor pH dengan error yang kecil [3]. Pada percobaan lain bahwa sistem kendali pH aquaponik dapat mengendalikan nilai pH air dengan baik dengan akurasi pembacaan sensor pH 1 sebesar $\pm 0,986$ dan nilai akurasi sensor pH 2 sebesar $\pm 0,988$. [4]. Sistem pengendalian pH air pada hidroponik dengan menggunakan mekanisme relay 4 channel untuk mengontrol pompa air yang digunakan untuk mengontrol volume dan pH air dapat stabil [5]. Apabila pH air yang bercampur nutrisi tidak sesuai dengan standar nilai pH yang dibutuhkan oleh tanaman, maka mikrokontroler akan merespon pembacaan sensor pH dan mengatur pompa air asam atau pompa air basa untuk mengaktifkan dan menambahkan larutan pH yang dibutuhkan oleh tanaman sampai mencapai nilai pH standar. Prototipe ini dapat dimonitoring melalui aplikasi Blynk [6], dari aplikasi Blynk ini kita akan mendapatkan notifikasi apabila tandon air asam ataupun tandon air basa habis. Besar harapan alat ini dapat membantu para petani hidroponik untuk mempermudah saat menjaga kestabilan pH pada sumber air.

METODE

Blok diagram dari sistem pengendalian nutrisi pH ditunjukkan pada gambar 1. Pengaturan kadar pH dalam air dikendalikan oleh mikrokontroler dengan cara mendeteksi kadar pH yang terbaca oleh sensor pH. Apabila kadar pH < 6 maka mikrokontroler akan mengirim sinyal untuk mengaktifkan pompa air asam. Begitu pula bila kadar pH > 7 maka mikrokontroler akan mengaktifkan pompa air basa. Pompa air asam atau basa aktif dan menambah larutan pH yang dibutuhkan oleh air *reservoir* hingga mencapai nilai pH standar. Kadar pH yang terdeteksi sensor pH ditampilkan di LCD dan aplikasi Blynk. Pada aplikasi Blynk ini kita akan mendapatkan notifikasi apabila tandon air asam ataupun tandon air basa habis.

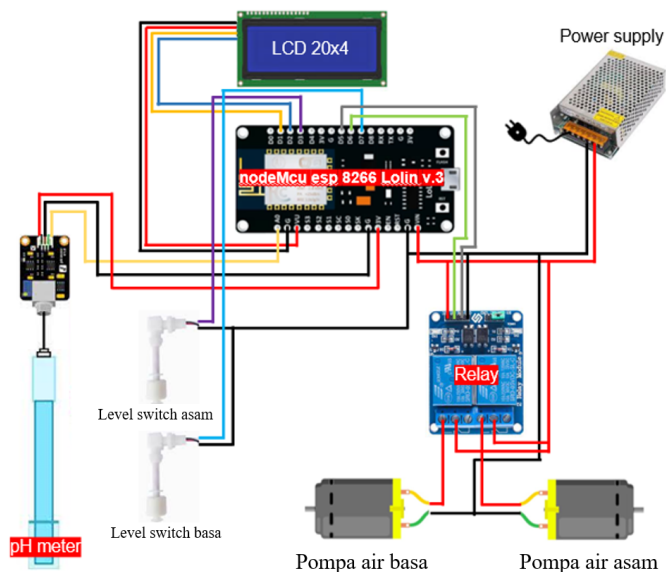


Gambar 1. Blok Diagram Sistem Penyiraman

Rancangan prototype sistem ini menggunakan mikrokontroler NodeMCU yang berbasis pada chip ESP8266, merupakan fitur mikrokontroler yang dilengkapi wifi untuk akses ke internet [7]. Ada beberapa pin input output, yang memungkinkannya dibangun ke dalam aplikasi pemantauan dan pengendalian IOT. Kompiler Arduino dan Arduino IDE dapat digunakan untuk memprogram NodeMCU ESP8266. Bentuk fisik NodeMCU ESP8266 memiliki port USB (micro USB) untuk memudahkan pemrograman. NodeMCU ESP8266 adalah modul turunan pengembangan dari modul platform IoT keluarga ESP8266 tipe ESP-12 [8].

Sensor pH meter adalah perangkat elektronik yang beroperasi untuk mendeteksi pH (keasaman atau kebasaaan) suatu cairan. Elektroda tertentu digunakan untuk menentukan pH bahan semi-padat. Pengukur pH terdiri dari elektrode yang digabungkan ke perangkat elektronik yang mengetahui nilai pH. [9]. Magnetic Level Switch merupakan sebuah alat yang berfungsi untuk menampilkan level permukaan cairan di sebuah wadah penampungan [10]. Terdapat magnet tetap di dalam pelampung, yang bergerak naik turun mengikuti tinggi permukaan cairan. Pompa digunakan untuk menyedot air dan mengalirkan air tersebut pada suatu media lain dengan menggunakan sumber tegangan DC 5V.

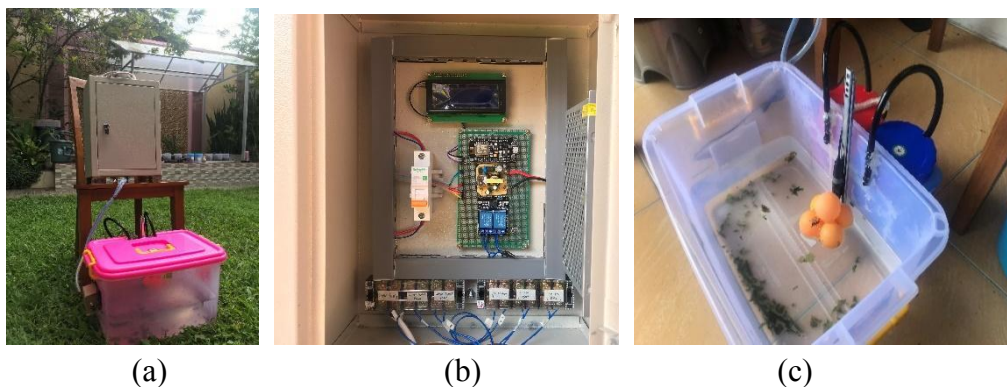
Penggunaan LCD (*Liquid Crystal Display*) 20x4 merupakan salah satu komponen elektronika yang berfungsi untuk menampilkan suatu karakter yang diberikan oleh sistem dengan ukuran 20 kolom dan 4 baris. MCB merupakan alat yang berfungsi untuk melindungi arus lebih yang disebabkan arus akibat hubungan pendek maupun beban lebih (*overload*). Merupakan suatu alat listrik yang dapat menyediakan energi listrik untuk perangkat listrik maupun elektronika lainnya, dengan input AC dan output DC 12V. Wiring diagram control pH air otomatis berbasis NodeMcu ESP8266 ini didesain menggunakan software Paint 3D seperti gambar 2.



Gambar 2. Wiring Diagram Rangkaian Sistem Kontrol pH Air

HASIL DAN PEMBAHASAN

Implementasi dari perancangan prototype sistem ini ditunjukkan pada Gambar 3. Sistem kontrol pH otomatis ini memiliki prinsip kerja yaitu sensor pH meter sebagai input yaitu membaca serta mengukur tingkat keasaman dan kebasaan (pH) air pada tandon air. Sensor magnetic level switch asam dan basa sebagai input level air asam dan air basa. yaitu membaca serta mengukur level bawah pada tandon air asam dan air basa. Mikrokontroler yang akan memproses input dari sensor pH dan sensor magnetic level switch yang selanjutnya akan memberikan perintah ON atau OFF pada pompa. Mikrokontroler ini juga menghasilkan output berupa data pada serial monitor yang akan ditampilkan di LCD 20x4 dan juga aplikasi Blynk di smartphone.



Gambar 3. Hardware Kontrol pH Air (a) Prototype (b) Panel Box (c) Bak Penampung Air

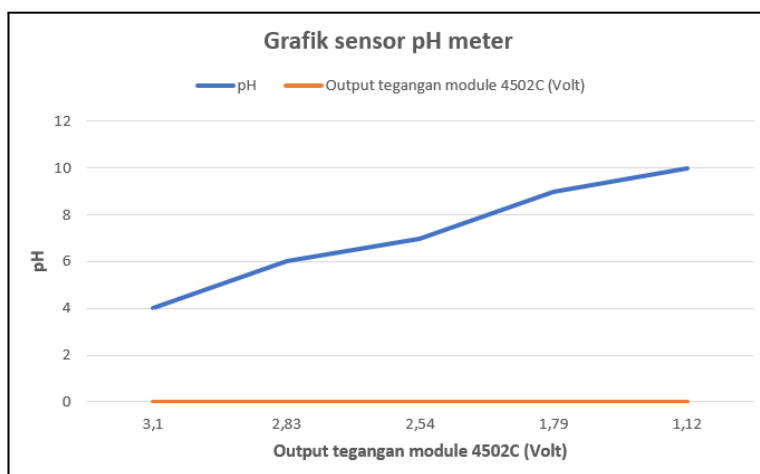
Pengujian Sensor pH Analog

Sensor pH yang digunakan adalah sensor pH meter electrode module 4502C. Sensor ini mampu membaca nilai pH dari 0 – 14 dimana saat pH bernilai 7 maka sensor akan menghasilkan tegangan keluaran sebesar 2,45 Volt. Sensor ini memiliki kriteria dimana setiap penurunan hasil

pengukuran pH maka akan terjadi peningkatan nilai tegangan keluaran sebesar 0,25 Volt/pH dan setiap peningkatan hasil pengukuran pH maka terjadi penurunan tegangan keluaran sebesar 0,25 Volt/pH. Sehingga tegangan keluaran minimum yang dapat dihasilkan yaitu 0 Volt saat pH bernilai 14. Sedangkan tegangan keluaran maksimum yang dapat dihasilkan yaitu 5 Volt saat pH bernilai 0. Berdasarkan pada tegangan keluaran yang dihasilkan oleh sensor yaitu 0 – 5 Volt. Hasil pengukuran sensor pH analog pada serial monitor dapat dilihat pada tabel 1 dan gambar 4.

Tabel 1. Hasil Pengujian Sensor pH Meter Output Tegangan Module 4502C

No	pH	Sebelum kalibrasi (Volt)	Setelah kalibrasi (Volt)
1	4	3,79	3,1
2	6	3,52	2,83
3	7	3,23	2,54
4	9	2,48	1,79
5	10	1,83	1,12



Gambar 4. Grafik Sensor pH Meter

Pengujian Sensor Magnetic Level Switch Air Asam

Sensor level yang digunakan adalah sensor level bertipe magnetic. Sensor ini dapat memberikan output bernilai 0 dan 1 mengikuti tinggi permukaan cairan. Apabila output bernilai 0 maka menandakan bahwa supply air asam habis, sedangkan apabila output bernilai 1 maka menandakan supply air asam masih tersedia. Sensor ini diletakkan di bagian bawah tandon air asam untuk mendeteksi apabila supply air asam habis. Hasil pengukuran sensor magnetic level switch air asam pada serial monitor dapat dilihat pada tabel 2.

Tabel 2. Hasil Pengujian Sensor Magnetic Level Switch Air Asam

No	Posisi floater	Output digital	Kondisi pompa
1	Diatas	1	ON
2	Dibawah	0	OFF

Pengujian Sensor Magnetic Level Switch Air Basa

Sensor level yang digunakan adalah sensor level bertipe magnetic. Sensor ini dapat memberikan output bernilai 0 dan 1 mengikuti tinggi permukaan cairan. Apabila output bernilai 0

maka menandakan bahwa supply air basa habis, sedangkan apabila output bernilai 1 maka menandakan supply air basa masih tersedia. Sensor ini diletakkan di bagian bawah tandon air basa untuk mendeteksi apabila supply air basa habis. Hasil pengukuran sensor magnetic level switch air asam pada serial monitor dapat dilihat pada tabel 3.

Tabel 3. Hasil pengujian sensor magnetic level switch air basa

No	Posisi floater	Output digital	Kondisi pompa
1	Diatas	1	ON
2	Dibawah	0	OFF

Uji Performa Sistem Kontrol pH Air

Sebelum proses kontrol dilakukan perlu adanya pengukuran pH air pada tandon air dengan menggunakan pH meter setiap 1 jam untuk mengetahui perubahan yang terjadi pH air pada tandon air tersebut. Pengukuran pH air pada tandon air tanpa kontrol ini dilakukan selama 16 jam dari jam 07.00 WIB sampai 21.00 WIB. Dikarenakan proses penyerapan nutrisi secara maksimal secara maksimal terjadi ketika nilai pH sesuai dengan nilai standart yang dibutuhkan oleh tanaman yang ditanam pada area hidroponik. Hasil pengamatan pH air pada tandon air tanpa kontrol dapat dilihat pada tabel 4.

Tabel 4. Perubahan pH air tanpa kontrol

No	Pukul (Jam)	pH
1	07.00	9.2
2	08.00	8.5
3	09.00	8.7
4	10.00	8.7
5	11.00	8.6
6	12.00	8.9
7	13.00	8
8	14.00	8.3
9	15.00	8
10	16.00	8
11	17.00	7.8
12	18.00	7.7
13	19.00	7.6
14	20.00	7.5
15	21.00	7.5

Tabel 4 menjelaskan tentang kondisi pH air tanpa dikontrol dalam waktu 16 jam, pH air mula-mula adalah 9,2 dikarenakan air yang digunakan dalam air keran yang memiliki pH cenderung basa. Setelah pemberian nutrisi setelah pukul 07.00 WIB pH air pada tandon air tersebut berubah drastis menjadi 8.5. terjadi penurunan nilai pH ketika nutrisi tercampur di dalam air tersebut. Dapat dilihat pada data tabel 4 maka semakin lama pH air semakin turun, hal ini dapat disebabkan karena air dalam tandon selalu bersirkulasi melewati tanaman hidroponik.

Nilai pH air dalam tandon setelah dikontrol dalam range nilai pH yang dibutuhkan oleh tanaman hidroponik yakni dengan nilai pH 6 – 7 [11]. Ketika sensor pH membaca nilai pH tidak sesuai dengan nilai pH yang telah di set pada program, maka pompa air asam / pompa air basa akan aktif untuk memberikan larutan pH air asam / larutan pH air basa untuk menurunkan nilai pH hingga range pH 6 – 7. Pompa air asam / pompa air basa akan selalu siap untuk aktif apabila sensor magnetic level switch air asam / air basa masih mendeteksi adanya cairan pada tandon air asam / tandon air basa. Begitupun sebaliknya, pompa air asam / pompa air basa tidak dapat aktif apabila sensor magnetic level switch air asam /air basa tidak mendeteksi adanya cairan pada

tandon air asam / tandon air basa meskipun pH pada tandon air utama nilainya tidak sesuai dengan yang di set pada program (6 – 7).

Tabel 5. Perubahan pH Air dengan Kontrol

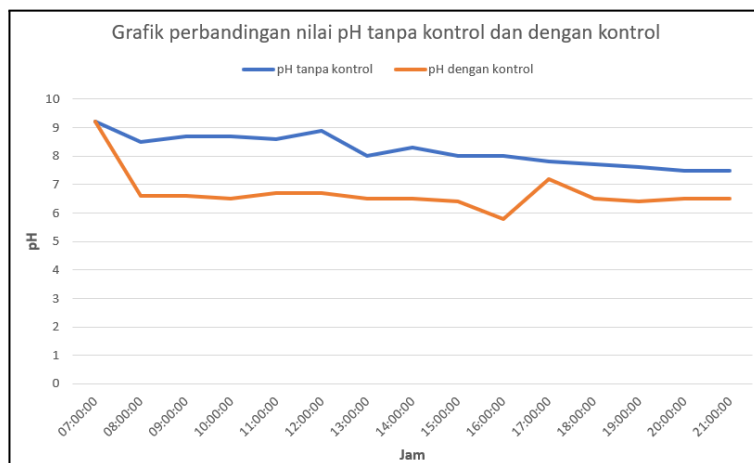
No	Pukul (Jam)	pH	Pompa		Level Switch	
			Air Asam	Air Basa	Air Asam	Air Basa
1	07.00	9.2	0	0	1	1
2	08.00	6.6	1	0	1	1
3	09.00	6.6	0	0	1	1
4	10.00	6.5	0	0	1	1
5	11.00	6.7	0	0	1	1
6	12.00	6.7	0	0	1	1
7	13.00	6.5	0	0	1	1
8	14.00	6.3	0	0	1	1
9	15.00	6.1	0	0	1	1
10	16.00	5.8	0	0	1	1
11	17.00	7.2	0	1	1	1
12	18.00	6.5	1	0	1	1
13	19.00	6.4	0	0	1	1
14	20.00	6.5	0	0	1	1
15	21.00	6.5	0	0	1	1



Gambar 5. Pengaplikasian pH Air Hidroponik dengan Kontrol

Pada tabel 5 ditunjukkan hasil pengukuran selama 15 jam mulai jam 07.00 diperoleh kondisi penambahan air asam 2 kali dan air basa 1 kali untuk menstabilkan kadar pH. Dalam menjaga kestabilan pH level air asam dan basa juga dijaga sehingga dapat dilihat pada tabel 5 kondisi ON. Hasil pengujian pengendalian pH air ini diimplementasikan secara nyata seperti pada gambar 5. Pada gambar 5 penempatan tanaman hidroponik mendapatkan penyinaran matahari yang cukup dengan menambahkan paranet jaring untuk mencegah panas secara langsung dan tetesan hujan secara langsung. Pemantauan hidroponik ini mendapatkan perkembangan tanaman yang baik dengan dilihat secara nyata tanaman tumbuh dengan subur.

Hasil pembahasan secara keseluruhan diwujudkan dalam grafik perbandingan antara laju perubahan pH air tanpa kontrol dengan laju perubahan air dengan kontrol. Bahwa grafik biru menunjukkan penurunan pH karena adanya proses yang tidak terkendalikan. Dengan menggunakan kontrol pH air pada tandon air lebih stabil di range pH 6 – 7 yang selalu dijaga untuk tidak melebihi set point yang telah disetting pada sistem Arduino.



Gambar 6. Grafik Perbandingan Nilai pH Tanpa Kontrol dan menggunakan Kontrol.

KESIMPULAN

Setelah proses pembuatan, percobaan, pengujian alat dan pendataan, penulis dapat menyimpulkan sebagai berikut:

1. Percobaan selama 15 jam mulai pagi sampai malam dimana intensitas cahaya matahari mempengaruhi nilai pH air, ketika cuaca cerah, tanaman dapat melakukan fotosintesis dengan sempurna yang menyebabkan pH air meningkat dan menuju basa.
2. Kadar pH air setelah dikontrol berubah menjadi pH yang stabil antara 6-7 yang baik untuk tanaman hidroponik.
3. Pada saat pengendalian terdapat sedikit lonjakan pH naik / turun ketika pH sedang diatur menuju set point yang diatur didalam program.

DAFTAR PUSTAKA

- [1] Baharuddin, H. Fibriasari, B. D. Waluyo, and S. Januariyansah, "Pemberdayaan Masyarakat Tanjung Gusta Melalui Pertanian Hidroponik Untuk Kebutuhan Sayur Saat Pandemi Covid 19," *Jurnal Pengabdian Kepada Masyarakat*, vol. 27, no. 3, pp. 200–203, 2021.
- [2] N. D. Setiawan, "Otomasi Pencampur Nutrisi Hidroponik Sistem NTF (Nutrient Film Technique) Berbasis Arduino Mega 2560," *Jurnal Teknik Informatika UNIKA Santo Thomas*, vol. 3, no. 2, pp. 78–82, Dec. 2018, doi: 10.17605/JTI.V3I2.292.
- [3] Y. Rahmanto, A. Rifaini, S. Samsugi, and S. D. Riskiono, "Sistem Monitoring pH Air Pada Aquaponik Menggunakan Mikrokontroler Arduino Uno," *Jurnal Teknologi dan Sistem Tertanam*, vol. 1, no. 1, p. 23, 2020, doi: 10.33365/jtst.v1i1.711.
- [4] N. Faizi, A. Rusdinar, and A. Fuadi, "Sistem Pengendali dan Pemantauan pH Air pada Tanaman Akuaponik dengan Metode Fuzzy Logic Controller," *eProceedings of Engineering*, vol. 9, no. 2, pp. 265–272, 2022.
- [5] M. Fakhruzzaini and H. Aprilianto, "Sistem Otomatisasi Pengontrolan Volume Dan PH Air Pada Hidroponik," *Jutisi : Jurnal Ilmiah Teknik Informatika dan Sistem Informasi*, vol. 6, no. 1, pp. 1335–1344, 2017, [Online]. Available: <http://ojs.stmik-banjarbaru.ac.id/index.php/jutisi/article/view/228>.
- [6] G. Santoso, S. Hani, and U. D. Putra, "Pemantauan Kualitas Tanah pada Tanaman Padi Memakai Sensor pH Tanah Menggunakan Internet of Things," in *InProsiding Seminar Nasional Teknoka 2021*, 2021, vol. 6, no. 2502, pp. 154–161.

-
- [7] M. T. Setiawan, I. Winarno, B. Y. Dewantara, P. T. Elektro, U. Hang, and T. Surabaya, "Implementasi Internet Of Things Dalam Rancang Bangun Sistem Monitoring Pada Solar Cell Berbasis Web," *Journal of Electrical Engineering and Computer (JEECOM)*, vol. 3, no. 1, pp. 1–5, 2021.
- [8] I. P. A. W. Widyatmika, N. P. A. W. Indrawati, I. W. W. A. Prastya, I. K. Darminta, I. G. N. Sangka, and A. A. N. G. Saptaka, "Perbandingan Kinerja Arduino Uno dan ESP32 Terhadap Pengukuran Arus dan Tegangan," *Jurnal Otomasi Kontrol dan Instrumentasi*, vol. 13, no. 1, pp. 35–47, 2021, doi: 10.5614/joki.2021.13.1.4.
- [9] D. Guntoro, G. E. Setiawan, and H. Fitriyah, "Pengontrolan Derajat Keasaman (pH) Air Secara Otomatis Pada Kolam Ikan Gurame Menggunakan Metode Fuzzy Mamdani," *Jurnal Pengembangan Teknologi Informasi dan Ilmu Komputer*, vol. 3, no. 1, pp. 1047–1052, 2019.
- [10] F. Fahrul, M. Miranty, A. Asse, Y. R.- Foristek, and U. 2013, "Sistem Deteksi Dini Banjir Berbasis Sensor Float Magnetic Level Gauge," *Foristek*, vol. 1, no. 3, 2013, Accessed: Mar. 06, 2023. [Online]. Available: <http://foristek.fatek.untad.ac.id/index.php/foristek/article/view/121>.
- [11] V. F. S. Vera, R. Ekawita, and E. Yuliza, "Desain bangun pH tanah digital berbasis arduino uno," *Journal Online of Physics*, vol. 7, no. 1, pp. 36–41, 2021, doi: 10.22437/jop.v7i1.14589.