



SNESTIK

Seminar Nasional Teknik Elektro, Sistem Informasi,
dan Teknik Informatika

<https://ejournal.itats.ac.id/snestik> dan <https://snestik.itats.ac.id>



Informasi Pelaksanaan :

SNESTIK II - Surabaya, 26 Maret 2022

Ruang Seminar Gedung A, Kampus Institut Teknologi Adhi Tama Surabaya

Informasi Artikel:

DOI : 10.31284/p.snestik.2022.2830

Prosiding ISSN 2775-5126

Fakultas Teknik Elektro dan Teknologi Informasi-Institut Teknologi Adhi Tama Surabaya
Gedung A-ITATS, Jl. Arief Rachman Hakim 100 Surabaya 60117 Telp. (031) 5945043

Email : snestik@itats.ac.id

Perancangan Pembangkit Listrik Tenaga Mikrohidro Menggunakan Turbin Crossflow Di Lampung Selatan

Devarinda¹, Yuliyanto Agung Prabowo²

Institut Teknologi Adhi Tama Surabaya^{1,2}

*e-mail: defastyo06@gmail.com*¹

ABSTRACT

Micro hydro power plant (PLTMH) is a small-scale power plant that is generally built in a place that is not touched by the electricity network but the area has sufficient water potential to generate electrical energy. Before the PLTMH is planned, a potential study is needed to find out the general picture of the water potential and conduct a feasibility study to determine whether the potential is feasible or not. Pirikan village, Ulubelu sub-district, Tanggamus district, Lampung is one of the villages that requires additional electricity supply. Pirikan village has a waterfall with a fairly fast current so that it has the potential to build a MHP. The pirikan village has a waterfall head of 22.5 meters, so it has a hydraulic power potential of 3.19 kW. With the right PLTMH turbine and generator, a waterfall that has the potential to be generated up to 1000 kW.

Keywords: PLTMH, Turbine, Generator, Water Discharge, PID Control

ABSTRAK

Pembangkit Listrik Mikrohidro (PLTMH) merupakan pembangkit skala kecil yang umum dibangun di tempat yang tidak tersentuh oleh jaringan listrik namun daerahnya memiliki potensi air yang cukup untuk membangkitkan energi listrik. Sebelum PLTMH direncanakan dibutuhkan study potensi untuk mengetahui gambaran secara umum bagaimana potensi air dan melakukan study kelayakan untuk menentukan apakah potensi tersebut layak atau tidak. Desa pirikan kecamatan ulubelu kabupaten tanggamus lampung merupakan salah satu desa yang membutuhkan tambahan pasokan listrik. Desa pirikan memiliki air terjun yang berarus cukup deras sehingga berpotensi untuk dibangunnya sebuah PLTMH. Desa pirikan tersebut memiliki head air terjun sebesar 22,5 meter, sehingga memiliki potensi daya hidrolik mencapai 3,19 kW. Dengan turbin dan generator PLTMH yang tepat air terjun yang memiliki potensi mampu dibangkitkan hingga 1000 kW.

Kata Kunci: PLTMH, Turbin, Generator, Debit Air, Kontrol PID

PENDAHULUAN

Energi listrik merupakan salah satu kebutuhan utama untuk mensuplai daya dalam penggunaan kebutuhan peralatan dan kebutuhan rumah tangga, dan bahan bakar fosil yang makin lama semakin berkurang dengan meningkatnya pertumbuhan penduduk di Indonesia mengakibatkan semakin berkurangnya suplai energi listrik, berdasarkan hasil riset kebutuhan daya listrik meningkat pesat sekitar 8,5% per tahunnya [1]. dan masih banyaknya warga yang belum mendapatkan energi listrik, dari hasil riset masyarakat yang belum mendapatkan energi listrik mencapai 16% dan efisiensi listrik sendiri baru mencapai 84% [2].

Data PLN Lampung Selatan menunjukkan kebutuhan instalasi listrik di Lampung tumbuh 12%, sedangkan daftar tunggu calon pelanggan mencapai 123.725 calon pelanggan. Jika masalah listrik utama di Lampung tidak dapat diatasi dengan cepat, dan jika instalasi listrik di desa tersebut tidak dapat tercapai maka daftar tunggu akan bertambah [3].

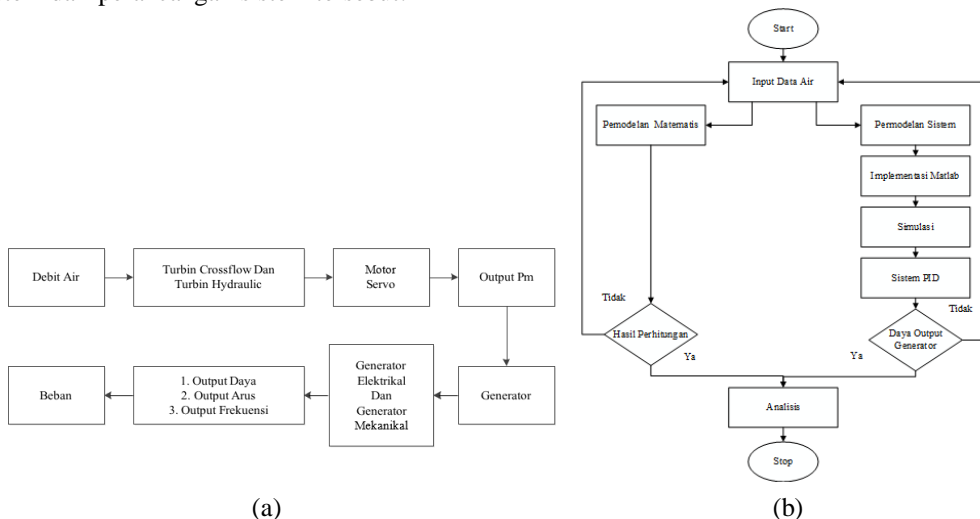
Di dalam desa Pirikan terdapat rumah penunggu kebun kopi yang minimnya suplai listrik untuk penerangan dan kebutuhan listrik lainnya. Pada daerah ini juga masih banyak masyarakat yang menunggu kebun kopi dengan kurangnya penerangan listrik di kebun maka dari itu banyak masyarakat yang pulang pergi dari rumah menuju kebun dengan jarak tempuh yang lumayan jauh dengan penerangan di tempat menunggu kebun yang minim akan adanya penerangan. Di desa ini memiliki banyak sumber aliran air yang melimpah dan belum dimanfaatkan oleh warga sekitar. Aliran sungai pada desa Pirikan yang sangat deras ini dapat dioptimalkan untuk pembangkit listrik tenaga air, aliran sungai yang deras sangat efisien dikarenakan adanya debit air yang cukup juga tinggi jatuh air itu sendiri yang dapat membuat derasnya aliran air dapat digunakan untuk memutar turbin dan dapat menyediakan listrik bagi masyarakat yang tidak memilikinya. Pembangkit listrik tenaga mikrohidro menjadi salah satu metode yang tepat untuk dapat dimanfaatkan pada banyaknya aliran air yang deras dan belum dimanfaatkan. Mikrohidro banyak dikenal dengan istilah *white resources* karena memiliki kelemahan bebas bisa juga dikatakan sebagai "energi putih". Oleh karena itu, sumber daya yang digunakan sebagai sarana instalasi pembangkit listrik tersebut ditentukan dan disediakan oleh alam, serta tidak berbahaya bagi lingkungan. Pada kenyataan di alam ini banyak terdapat air terjun dan sungai yang menjadi sarana pengurusan air. Seiring dengan kemajuan teknologi, energi yang dihasilkan oleh aliran air dapat digunakan sebagai energi listrik, bersama dengan energi dari perbedaan ketinggian ke daerah tertentu. Pembangkit listrik tenaga mikrohidro merupakan bagian dari energi terbarukan yang dapat dihasilkan oleh aliran air desa.. dengan memanfaatkan energi baru terbarukan ini dapat digunakan secara optimal untuk mengelola aliran air yang ada di desa Pirikan [4].

Berdasarkan dari permasalahan yang terjadi di desa Pirikan yang minimnya suplai energi listrik untuk penerangan dan kebutuhan listrik lainnya pada rumah penunggu kebun kopi. Dengan ini penulis akan membuat Perancangan Pembangkit Listrik Tenaga Mikrohidro menggunakan Turbin Crossflow dalam upaya pemanfaatan aliran sungai yang sangat deras. Agar menghasilkan suplai energi listrik serta penerangan dalam memenuhi kebutuhan energi listrik di rumah penunggu kebun kopi di desa Pirikan tersebut. Penggunaan turbin jenis *crossflow* ini sangat efektif dibandingkan dengan turbin jenis lain untuk Pembangkit Listrik Tenaga Mikrohidro karena tumbukan sudut-sudut pada turbin akan menghasilkan *runner* yang kencang, Air pada turbin *crossflow* yang bertingkat memberikan banyak keuntungan salah satunya pada aspek efektifitas serta desain yang sederhana untuk proses keluarnya air lebih mudah [5].

METODE

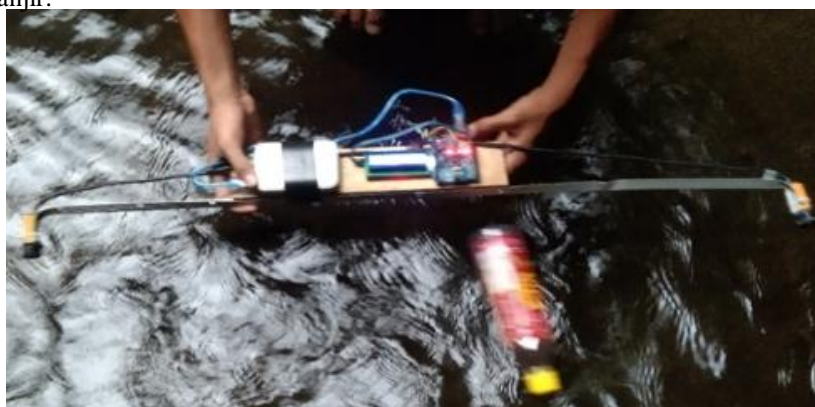
Pada penelitian ini digunakan perangkat lunak untuk mensimulasikan hasil penelitian PLTMH ini yang digunakan adalah Matlab Simulink. Dari semua data yang telah dikumpulkan nantinya akan dijadikan komponen untuk parameter yang ada pada blok rangkaian Simulink MATLAB. Setelah data terkumpul nantinya blok rangkaian simulink dapat diketahui perubahan daya listrik generator PLTMH pada saat ada beban dan tidak ada beban, serta dalam kondisi debit

air yang deras dan dalam kondisi debit air yang kecil pada pembangkit. Spesifikasi perangkat lunak yang akan digunakan adalah Matlab R2017a. Pada perancangan sistem *software* berupa desain *interface* berupa aplikasi MATLAB Simulink pada layar PC laptop. Dalam perancangan sistem ini dapat di jelaskan lebih detail di dalam blok diagram sistem. Berikut ini merupakan blok diagram sistem dari perancangan sistem tersebut.

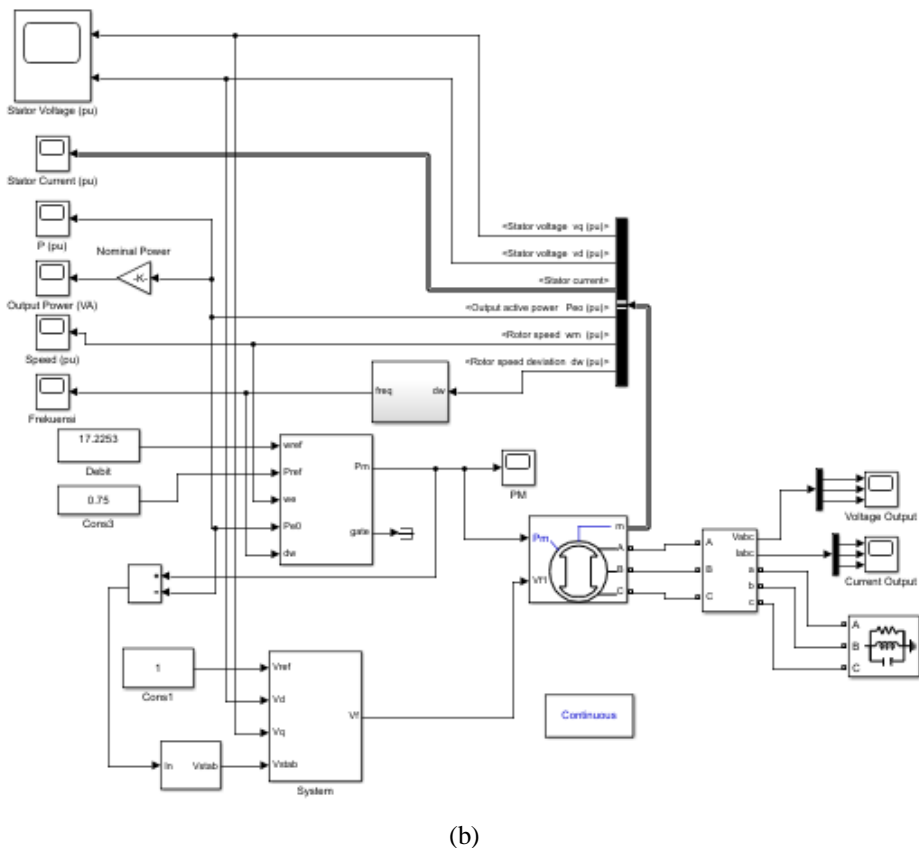


Gambar 1. a) Gambar Blok Diagram PLTMH, b) Gambar Flowchart Sistem PLTMH.

Pada umumnya pada *layout* sistem PLTMH ini merupakan salah satu pembangkit jenis *run off river*, dengan menggunakan aliran air pada permukaan (sungai). Pada perancangan sistem PLTMH memiliki beberapa komponen penting *intake* (penyadap) – bendungan, saluran pembawa, bak pengendap dan penenang, saluran pelimpah, pipa pesat, rumah pembangkit dan saluran pembuangan. Awal perancangan untuk PLTMH agar dapat dikembangkan diawali dengan penentuan lokasi intake, dengan mengalirkan aliran air diarahkan ke turbin dan bagaimana penentuan lokasi pembangkit listrik supaya mendapatkan tinggi jatuh air yang optimal dan aman saat terjadi banjir.



(a)



(b)
 Gambar 2. a) Proses Pengambilan Data Debit Air, b) Desain PLTMH

Sumber: dokumen pribadi

Perancangan yang akan dibuat adalah menggunakan simulasi pada Matlab Simulink. Dengan menggunakan Simulink ini akan mensimulasikan dari perencanaan sistem kontrol sehingga dapat diketahui karakteristik pada pembangkit listrik tenaga mikrohidro (PLTMH) pada saat berubahnya beban terjadi dan dapat diketahui perubahan daya saat beban berubah. Turbin yang digunakan pada rancangan ini adalah turbin crossflow. Turbin crossflow itu sendiri merupakan turbin dengan bentuk aliran radial. Pada awal mula dikembangkan turbin crossflow dengan berdasarkan dengan teori Banki yang menguatkan konsep sekitar tahun 1920. Turbin crossflow pada masa sekarang sudah jarang digunakan dan seiring keluarnya model jenis baru yang lebih modern sebagai contoh turbin Pelton, Francis maupun Kaplan. Akan tetapi turbin crossflow mempunyai keistimewaan tersendiri dibandingkan dengan yang milik turbin lainnya [5]. Turbin crossflow bisa beroperasi disaat debit air sebesar 20 liter/detik hingga 10.000 liter/detik juga tinggi jatuh air antara 1 m sampai 200 m.

HASIL DAN PEMBAHASAN

Pembahasan Data I

Pada bagian pembahasan akan menjelaskan beberapa aspek terkait dengan simulasi data dengan menggunakan software Simulink yang tersedia di Matlab R2017a sehingga nantinya akan dihasilkan penunjukkan data besar nilai Daya Aktif, Arus yang mengalir serta Tegangan yang dihasilkan pada Pembangkit Listrik Tenaga Mikrohidro. Untuk menentukan berapa nilai daya, arus

dan tegangan yang dihasilkan maka diperlukan perhitungan, Perhitungan daya disini dimaksudkan agar dapat mengetahui seberapa besar nominal daya yang dibangkitkan oleh suatu generator dan turbin pada PLTMH. Efisiensi pada generator juga sangat menentukan daya tersebut. Efisiensi generator adalah perbandingan antara daya yang dikeluarkan atau daya yang dihasilkan oleh generator menuju ke daya yang menuju generator. Daya yang masuk input generator sama halnya daya yang dibangkitkan oleh turbin, oleh sebab itu turbin dan generator saling bekerja sama dan saling berhubungan satu sama lain. Pada perhitungan daya output generator dibutuhkan nilai debit air sebagai salah satu patokan untuk perhitungan daya keluar yaitu naik turunnya nilai debit air yang di hasilkan untuk memutar turbin. Berikut merupakan data yang telah diperoleh :

Tabel 1. Data Debit Air

No	Tanggal	Luas Penampang	ρ	g	Δh	Kecepatan	Waktu	Volume	Debit
1	04-May-21	18	0.8	9.81	22.5	4.52	0.22	81.36	17.8992
2	14-May-21	18	0.8	9.81	22.5	3.64	0.27	65.52	17.6904
3	04-Jun-21	18	0.8	9.81	22.5	7.42	0.12	133.56	16.0272
4	14-Jun-21	18	0.8	9.81	22.5	5.12	0.19	92.16	17.5104
5	04-Jul-21	18	0.8	9.81	22.5	14.78	0.06	266.04	15.9624
6	14-Jul-21	18	0.8	9.81	22.5	11.83	0.08	212.94	17.0352
7	04-Aug-21	18	0.8	9.81	22.5	10.81	0.09	194.58	17.5122
8	14-Aug-21	18	0.8	9.81	22.5	8.41	0.12	151.38	18.1656

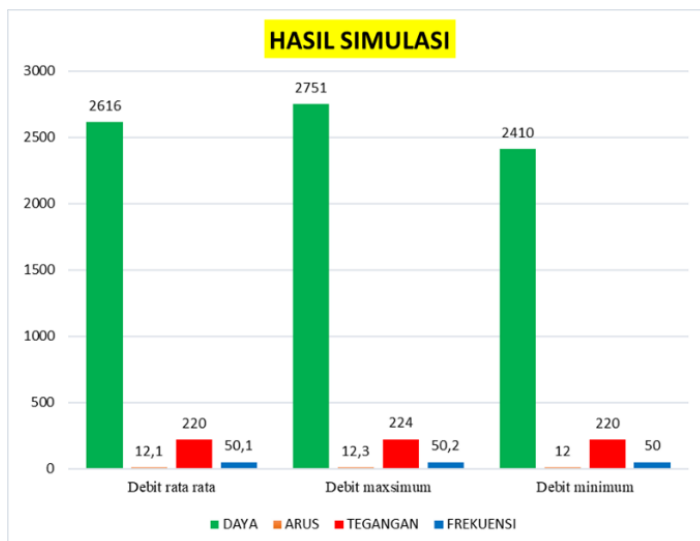
Pembahasan Data II

Setelah mendapatkan data debit air maka selanjutnya adalah mencari volume debit air tersebut untuk menentukan seberapa besar daya yang dibangkitkan. Untuk rumusnya terdapat pada persamaan – persamaan dibawah ini :

$$Volume = Luas\ Penampang \times Kecepatan \tag{1}$$

$$Debit = Volume \times Waktu \tag{2}$$

$$P_{turbin} = \rho \times g \times \Delta h \times Debit \tag{3}$$



Gambar 3. Grafik Hasil Simulasi PLTMH.

Pada gambar 3 diatas dapat dilihat bahwa tegangan ditandai oleh grafik yang berwarna merah, arus ditandai dengan grafik yang berwarna orange sedangkan daya ditandai dengan grafik yang berwarna hijau serta frekuensi ditandai dengan grafik yang berwarna biru yang mana frekuensi yang digunakan adalah 50 Hz.

KESIMPULAN

Berdasarkan hasil perhitungan manual dan di matlab didapatkan hasil sebagai berikut : Pada saat dilakukan pengukuran dan untuk mengetahui pengaruh debit air terhadap energi maka dihasilkan data debit dengan nilai maksimal 18.1656 dan nilai minimalnya adalah 15.9624 serta rata rata debatnya yaitu 17.2253 ; Pada saat melakukan pemodelan turbin crossflow menggunakan hydraulic turbin yang ada pada MATLAB agar mendapatkan nilai output PM sebesar 0.9 dan dengan generator standar MATLAB dengan output maximal 8500 VA ; Pada saat perancangan rangkaian dijalankan didapatkan hasil dengan frekuensi sebesar 50 Hz dimana pada frekuensi ini terpasang sistem pid yang bertujuan sebagai penstabil frekuensi dan dengan hasil output daya rata rata sebesar 2.616 V,dengan teggangan rata rata 220 Va.

DAFTAR PUSTAKA

- [1] N. Maali, *Perencanaan Pembangkit Listrik Tenaga Mikro Hidro (PLTMH) Kepung Kabupaten Kediri*. 2017.
- [2] Bayu Suryo Wiranto, *PERANCANGAN PEMBANGKIT LISTRIK TENAGA MIKROHIDRO*, no. 1. UNIVERSITAS NEGERI JAKARTA, 2018.
- [3] “Menggali Potensi Energi Listrik di Lampung - Teraslampung.com,” 2015. <https://www.teraslampung.com/menggali-potensi-energi-listrik-di/> (accessed Mar. 02, 2021).
- [4] M. D. Tobi and V. N. VAN HARLING, “Studi Perencanaan Pembangunan Pltmh Di Kampung Sasnek Distrik Sawiat Kabupaten Sorong Selatan Provinsi Papua Barat,” *Electro Luceat*, vol. 3, no. 1, pp. 1–13, 2017, doi: 10.32531/jelekn.v3i1.63.
- [5] Z. Saleh, Y. Apriani, F. Ardianto, and R. Purwanto, “ANALISIS KARAKTERISTIK TURBIN CROSSFLOW KAPASITAS 5 kW,” vol. 3,no. 2, pp. 255–261, 2019.