



# SNESTIK

Seminar Nasional Teknik Elektro, Sistem Informasi,  
dan Teknik Informatika

<https://ejurnal.itats.ac.id/snestik> dan <https://snestik.itats.ac.id>



## Informasi Pelaksanaan :

SNESTIK I - Surabaya, 26 Juni 2021

Ruang Seminar Gedung A, Kampus Institut Teknologi Adhi Tama Surabaya

## Informasi Artikel:

DOI : 10.31284/p.snestik.2021.1777

Prosiding ISSN 2775-5126

Fakultas Teknik Elektro dan Teknologi Informasi-Institut Teknologi Adhi Tama Surabaya  
Gedung A-ITATS, Jl. Arief Rachman Hakim 100 Surabaya 60117 Telp. (031) 5945043  
Email : [snestik@itats.ac.id](mailto:snestik@itats.ac.id)

## Sistem Kontrol Pemanas Air Kamar Mandi Menggunakan PID Controller

Moch Febriawan Harianto<sup>1</sup> dan Yuliyanto Agung Prabowo<sup>2</sup>

Institut Teknologi Adhi Tama Surabaya<sup>1,2</sup>

*e-mail: febriharianto98@gmail.com*

### ABSTRACT

*The bathroom belongs to one of the most favored places visited by people. However, someone still cannot use it wisely such as forget to turn off the lamp and leave the faucet in an open position. As a result, water is spent consumptively. Basically, the development of the newest energy can be used to provide bathroom convenience to users through automatic control and mechanical system. Although a water heater is fundamentally needed in the bathroom, users are still arranging the nominal water temperature manually. Therefore, the researcher designed an automatic regulator for temperature having three tanks as the media for mixing water by PID controller. Through the trial-and-error method, when the tuning parameter of the PID controller had the setpoint 35°C, this research obtained  $K_p = 10$ ,  $K_i = 5$ , and  $K_d = 2$ . Accordingly, the transient response produced the characteristics of error steady-state 0.2%, rise time 13 seconds, and settling time 16 seconds.*

**Keywords:** Automatic control; Bathroom; PID Controller; Water temperature.

### ABSTRAK

Kamar mandi merupakan tempat yang paling sering dikunjungi oleh orang. Akan tetapi terkadang seseorang belum bisa bijaksana dalam menggunakannya, seperti lupa mematikan lampu dan meninggalkan kran dalam posisi terbuka, sehingga sering menyebabkan terjadi pemborosan air. Pengembangan teknologi terbaru dapat digunakan agar memberikan kemudahan bagi pengguna untuk menggunakan kamar mandi dengan sistem mekanisme dan kontrol secara otomatis. Kebutuhan akan pemanas air (*water heater*) juga sangat dibutuhkan dalam kamar mandi. Namun sering kali nominal suhu air yang diinginkan harus diatur secara manual oleh pengguna. Oleh karena itu dirancang alat pengatur suhu otomatis dengan 3 buah tangki sebagai media pencampur air menggunakan PID controller. Berdasarkan tuning parameter PID controller

menggunakan metode *trial-and-error* dengan diberikan *set point* 35°C diperoleh nilai  $K_p = 10$ ,  $K_i = 5$ , dan  $K_d = 2$ . Karakteristik respon *transient* menghasilkan eror *steady state* 0,2%, *rise time* 13 detik, dan *settling time* 16 detik.

**Kata kunci:** Kamar mandi; Kontrol otomatis; PID *controller*; Suhu air.

## PENDAHULUAN

Kamar mandi adalah tempat yang paling sering dikunjungi oleh semua orang, karena kamar mandi adalah salah satu tempat kebutuhan manusia untuk membersihkan diri serta untuk membuang air besar dan air kecil. Dengan melihat betapa pentingnya kamar mandi, sehingga setiap rumah pada umumnya memiliki kamar mandi. Akan tetapi terkadang seseorang belum bisa bijaksana dalam menggunakannya, seperti lupa mematikan lampu dan meninggalkan kran dalam posisi terbuka, yang menyebabkan pemborosan air, hal ini sangat sering terjadi [1]. Di zaman otomatisasi ini kemajuan sebuah teknologi inilah yang membuat pertumbuhan inovasi terus berkembang khususnya pada bidang interior kamar mandi, oleh karena banyak pihak terpacu untuk selalu berusaha membuat suatu hal-hal dan peralatan yang semakin praktis serta ekonomis, bermanfaat serta andal. Di negara Indonesia sendiri, masih banyak orang-orang yang tidak memiliki cukup pengetahuan untuk menggunakan toilet pintar. Maka dengan perancangan ini dapat membantu kesadaran orang-orang tentang penggunaan toilet otomatis [2–3].

Pemanas air (*water heater*) merupakan alat yang digunakan untuk memanaskan air yang menggunakan energi sebagai sumber pemanas, yaitu listrik, gas, atau matahari. Berdasarkan ketiga jenis sumber energi yang digunakan tersebut, energi listrik yang lebih banyak digunakan karena lebih praktis dalam penggunaan dan pemasangannya.

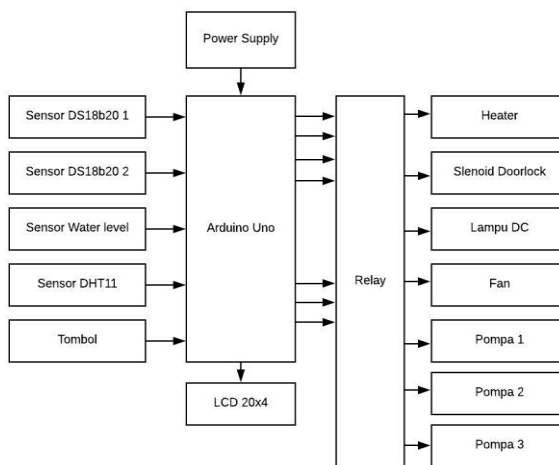
Metode penggunaan pemanas air (*water heater*) yang digunakan pada saat ini masih menggunakan indra perasa untuk mengetahui seberapa besar suhu air hangat yang diinginkan dan penggunaannya pun masih dengan cara manual yaitu dengan mengombinasikan keran air panas dengan keran air normal untuk mendapatkan suhu air hangat yang diinginkan [4–5]. Saat ini, masyarakat masih menentukan suhu air yang dibutuhkan sesuai dengan selera, dan masih menggunakan cara manual untuk mendapatkan suhu air dengan cara menggabungkan kran air panas dengan kran biasa, sehingga diperoleh air hangat yang dibutuhkan.

Beberapa cara digunakan untuk mengukur suhu air dengan menggunakan beberapa sensor suhu seperti *thermocouple*, RTD, *thermistor*, dan IC sensor. Untuk memenuhi persyaratan kinerja kontrol yang tinggi dan kemajuan sistem kontrol, metode kontrol yang digunakan dalam industri adalah proporsional, integral, dan derivatif (PID) yang banyak digunakan sejak empat dekade terakhir.

## METODE

### Prototipe Sistem Pemanas Air Kamar Mandi

Perancangan prototipe sistem pemanas air kamar mandi ini merupakan tersusun dari berbagai macam komponen yang akan membentuk fungsi utama dari sistem ini sendiri. Adapun blok diagram perancangan dari sistem ini ditunjukkan pada Gambar 1. Masukan terdiri dari sensor DS18B20, sensor *water level*, dan sensor DHT11. Untuk keluaran, terdiri dari *heater*, *solenoid doorlock*, lampu DC, *fan*, pompa air, dan LCD. Sistem ini memiliki dua bagian yaitu pintu otomatis dan pengisian tangki otomatis. pada pintu otomatis jika pengguna menekan tombol maka *solenoid doorlock* aktif sehingga pintu dapat terbuka. Selain itu penekanan tombol juga mengaktifkan lampu ruangan, *fan* dan menampilkan suhu serta kelembaban ruangan pada LCD. Jika pintu ditutup maka pintu secara otomatis akan terkunci. Selanjutnya adalah proses penstabil suhu pada tangki kamar mandi. Terdapat tiga tangki yaitu tangki panas, tangki dingin, dan tangki utama. Awal mula *heater* akan memanaskan air pada tangki panas hingga mencapai 45°C. Untuk membaca suhu pada tangki, sistem ini menggunakan sensor DS18B20.



Gambar 1. Blok Diagram Sistem.

Pada saat air sudah mencapai suhu tersebut maka proses PID berjalan dengan *set point* adalah antara 33–35°C [6]. Sebelum mencapai suhu tersebut pengisian tangki utama akan berjalan secara terus menerus hingga sesuai dengan *set point*. Jika tangki utama penuh dengan ditandai pada sensor *water level* maka secara otomatis ada pengurangan volume air yang dilakukan oleh pompa air.

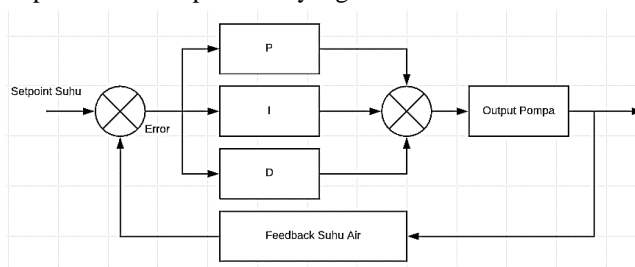
### PID Controller (Proporsional, Integral, dan Derivatif)

PID controller merupakan controller yang konvensional yang paling banyak digunakan salah satunya pada *process control*. Proses perancangan yang mudah dan cenderung mempunyai performa yang memuaskan dengan nilai dari karakteristik respons *transient* yang dapat ditentukan sesuai dengan perancangan [7–8]. Secara matematik, controller ini ditunjukkan pada Persamaan 1.

$$u(t) = K_p e(t) + K_i \int e(t) dt + K_d \frac{de}{dt} \quad (1)$$

dengan  $u(t)$  adalah sinyal kontrol,  $e(t)$  adalah error,  $K_p$  adalah konstanta proporsional,  $K_i$  adalah konstanta integral, dan  $K_d$  adalah konstanta derivatif.

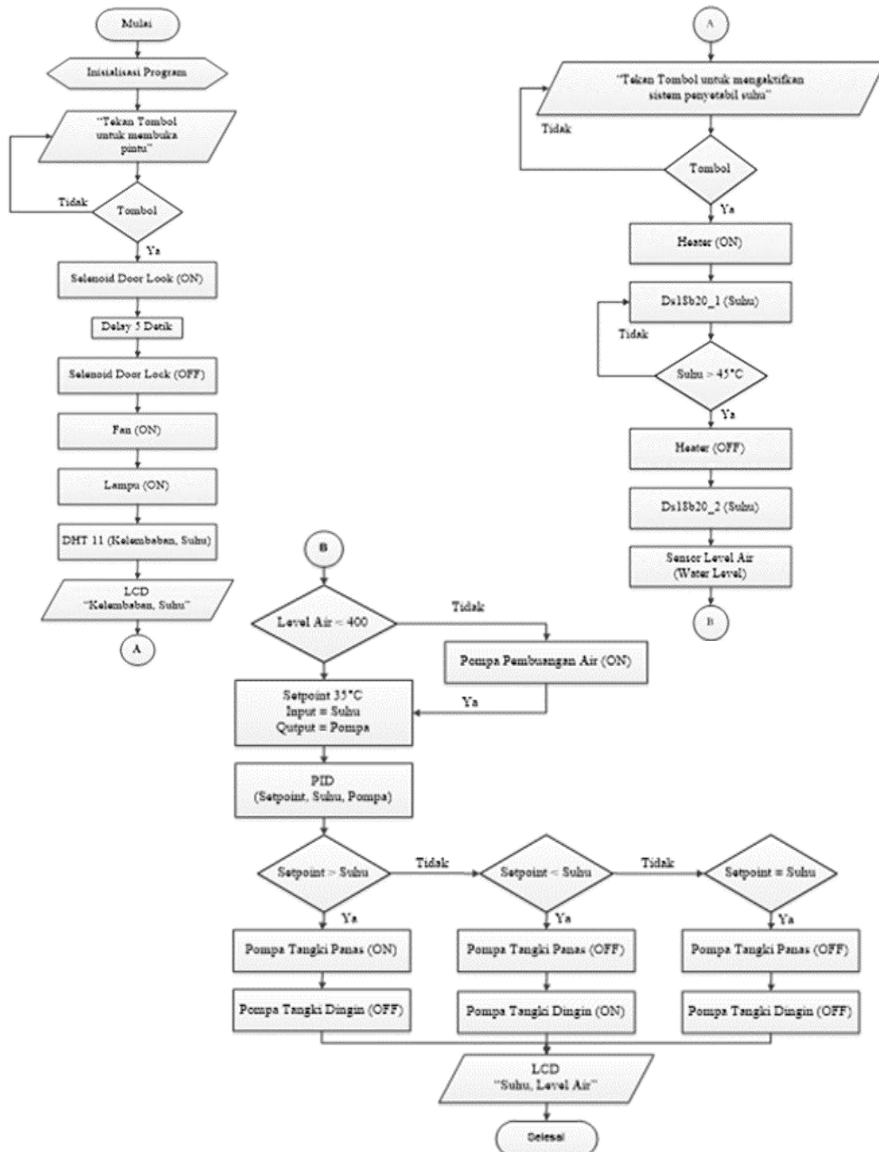
Pada perancangan ini PID controller digunakan untuk mengendalikan suhu air pada kamar mandi. Diagram blok dari PID controller sendiri ditunjukkan pada Gambar 2. Metode *tuning* parameter PID controller yaitu mencari nilai berupa  $K_p$ ,  $K_i$ , dan  $K_d$  dilakukan dengan *trial-and-error*. Metode ini dilakukan dengan cara memberikan parameter  $K_p$  terlebih dahulu. Setelah diperoleh respon dengan nilai *error steady state* kecil, kemudian diberikan nilai parameter  $K_i$  dan  $K_d$  sampai respons memiliki performa yang baik.



Gambar 2. Diagram PID.

### Diagram Alir Sistem

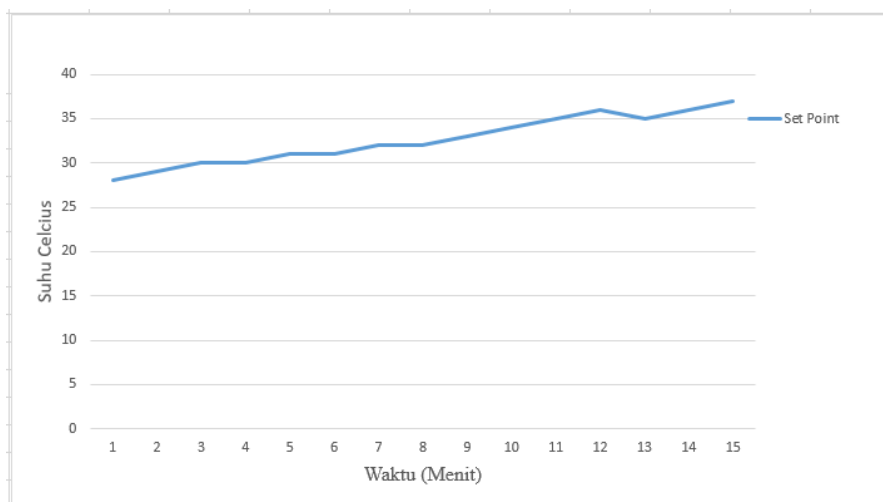
Adapun diagram alir dari sistem pemanas air pada kamar mandi ditunjukkan pada Gambar 3.



Gambar 3. Diagram Alir Sistem

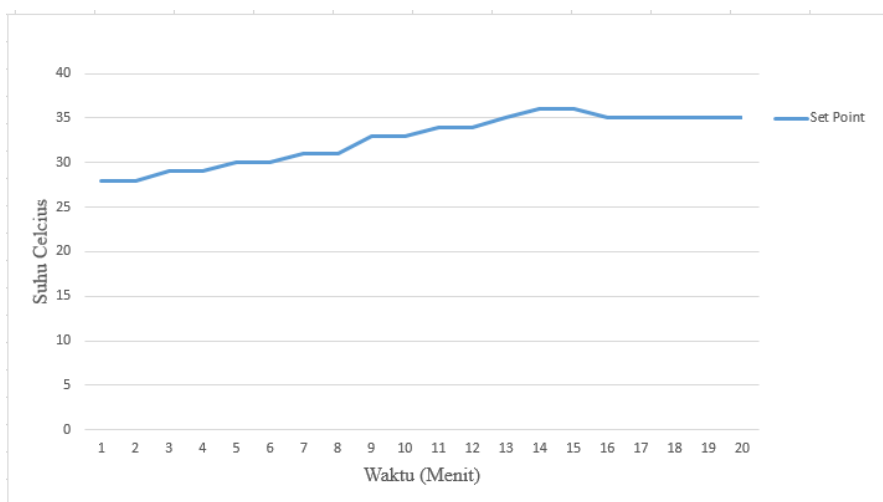
### HASIL DAN PEMBAHASAN

Pada perancangan sebuah *controller*, sebelum dilakukan *tuning* parameter, terlebih dahulu harus diketahui karakteristik dari *plant* dengan memberikan *set point* suhu 35°C secara *open loop*. Hasil respons dari percobaan ini ditunjukkan pada Gambar 4. Grafik respons tersebut menunjukkan terdapat error *steady state* sebesar 14%.



Gambar 4. Grafik *Open Loop*.

Selanjutnya, dilakukan proses *tuning* parameter PID *controller* dengan menggunakan metode *trial-and-error*. Pada proses ini, sistem terhubung secara *closed loop* dengan sinyal *feedback* menggunakan sensor level. Hasil dari proses tersebut, diperoleh nilai parameter *controller* yang mempunyai respons *transient* terbaik dengan nilai  $K_p = 10$ ,  $K_i = 5$ , dan  $K_d = 2$ . Respons *transient* yang diperoleh mempunyai *rise time* 13 detik, *settling time* 16 detik, dan eror *steady state* sebesar 0,2%. Hasil dari respons sebagaimana terdapat pada Gambar 5.



Gambar 5. Grafik dengan PID.

## KESIMPULAN

Berdasarkan hasil perancangan, implementasi, dan pengujian sistem yang dibuat maka diambil kesimpulan bahwa pengendalian pemanas air pada kamar mandi dengan suhu *set point* 35°C dapat berjalan dengan baik menggunakan PID *controller*. Parameter PID *controller* diperoleh menggunakan metode *tuning trial-and-error* dengan nilai  $K_p = 10$ ,  $K_i = 5$ , dan  $K_d = 2$  yang mempunyai karakteristik respons *transient rise time* 13 detik, *settling time* 16 detik, dan eror *steady state* sebesar 0,2%.

---

## DAFTAR PUSTAKA

- [1] F. Adilia, S. T. Andrianrakhmatsyah, A. G. P. S. T, F. Teknik, and U. Telkom, "Implementasi Toilet Pintar Berbasis Mikrokontroler Implementation of *Smart Toilet* Based On Microcontroller," pp. 1–8, 2016.
- [2] F. H. Wibowo, "Prototype *Smart Bathroom* Berbasis Arduino Uno ( Febry Hario Wibowo ) 1 Prototype *Smart Bathroom* Berbasis Arduino Uno ( Febry Hario Wibowo ) 2," vol. 02, no. 5, pp. 1–9, 2017.
- [4] A. Kristiawan, M. Fauzi, J. A. Utara, T. Tomang, and K. Jeruk, "Karakteristik Water Closet Untuk Lansia (Studi Kasus : Rsud Tarakan , Rs Cipto Mangunkusumo , Rs Pantai Indah Kapuk )," *inosains*, vol. 10, pp. 30–39, 2015.
- [5] M. K. Elavarasi, M. V Suganthi, and M. J. Jayachitra, "Developing *Smart Toilets* Using Iot," vol. 119, no. 14, pp. 611–618, 2018.
- [6] M. J. D. Otis, A. Adjelane, E. Jomphe, and K. Youssef, "Toilet assistive sistem designed for the reduction of accidental falls in the bathroom using admittance controller," *Machines*, vol. 5, no. 4, 2017.
- [7] Z. Rokhandi, B. Yulianti, B. Pangaribuan, and N. KN, "Jurnal Teknologi Elektro , Universitas Mercu Buana ISSN : 2086 - 9479 Simulator Pengatur Otomatis Suhu Air Hangat 37 ° C - 55 ° C Pada Water *Heater* Berbasis Mikrokontroler Atmega 8535 Zaki Rokhandi Program Studi Teknik Elektro Universitas Suryadarma , Ja," *Tek. 37 (2)*, 2016, 59-63, vol. 8, no. 3, pp. 176–180, 2017.
- [8] P. I. D. Untuk, P. Suhu, C. Berbasis, R. S. Ruzianto, and B. Setiyono, "Perancangan Plant Pencampur Air Menggunakan Kontrol PID Untuk Pengaturan Suhu Cairan Berbasis Atmega16," *Transmisi*, vol. 19, no. 2, pp. 65–71, 2017.