

# Perancangan dan Analisis Sistem Pneumatik pada Kendaraan *Hybrid* Penggerak Motor Listrik dan Udara Bertekanan BED-18 Bayu Petir

Bambang Setyono<sup>1</sup>, Firman Prastya Nugroho<sup>2</sup>, Desmas Arifianto Patriawan<sup>3</sup>,  
Hery Irawan<sup>4</sup>, Ahmad Anas Arifin<sup>5</sup>, dan Hasan Syafik Maulana<sup>6</sup>  
Muhammad Fajroen Nafei<sup>7</sup>

<sup>1,2,3,4,5,6,7</sup>Jurusan Teknik Mesin, Fakultas Teknologi Industri,  
Institut Teknologi Adhi Tama Surabaya  
E-mail: [bambang@itats.ac.id](mailto:bambang@itats.ac.id)

## ABSTRACT

*The pneumatic system has an important role in the development of automation technology. In general, a pneumatic automation system consists of various power sources, input signals, process signals, control signals and output elements (actuators). Pneumatic system development needs to be done, one of which is designing a hybrid vehicle with a pneumatic drive. The methodology used is to create a pneumatic simulation with a load that is adjusted to the results of the vehicle design. The results obtained from the simulation becomes a reference for making pneumatic systems in hybrid vehicles. Based on the results of the design of a pneumatic system on a vehicle that uses a pneumatic system, it shows that this hybrid vehicle can travel 1.1 KM using a pneumatic system of 2 tubes of 150 bar of air, a capacity of 2 tubes of @ 13.4 liters, two double acting pneumatic cylinders of the required air capacity are required with an amount to 0.592 liter / second in 4 times.*

**Keywords:** *pneumatic system, hybrid, electric motor, compressed air, BED-18*

## ABSTRAK

Sistem pneumatik memiliki berperan penting dalam pengembangan teknologi otomasi. Pada umumnya sistem otomasi pneumatik terdiri dari berbagai sumber daya, sinyal input, sinyal proses, sinyal kendali dan elemen output (aktuator). Pengembangan sistem pneumatik perlu untuk dilakukan, salah satunya merancang kendaraan hybrid dengan penggerak pneumatik. Metodologi yang digunakan adalah membuat simulasi pneumatik dengan beban yang disesuaikan hasil rancang bangun kendaraan. Hasil yang didapatkan dari simulasi menjadi acuan untuk membuat sistem pneumatik pada kendaraan hybrid. Berdasarkan hasil perancangan sistem pneumatik pada kendaraan yang menggunakan sistem pneumatik menunjukkan bahwa kendaraan hybrid ini bisa menempuh 1,1 km menggunakan sistem pneumatik 2 tabung udara bertekanan 150 bar, kapasitas 2 tabung @ 13,4 liter, diperlukan dua silinder pneumatik double acting kapasitas udara yang dibutuhkan sebesar 0,592 liter/detik dengan 4 kali kerja.

**Kata kunci:** sistem pneumatik, *hybrid*, motor listrik, udara bertekanan, BED-18

## PENDAHULUAN

Saat ini permasalahan lingkungan selalu terkait dengan permasalahan teknologi transportasi khususnya teknologi kendaraan yang masih menggunakan bahan bakar minyak yang berasal dari fosil. Pemanasan global merupakan proses meningkatnya suhu rata-rata pada lapisan atmosfer dan permukaan bumi yang disebabkan oleh peningkatan konsentrasi gas rumah kaca akibat aktivitas manusia sendiri. Sektor transportasi memberikan andil yang besar dalam pengurangan emisi gas rumah kaca [1].

Tiap tahun jumlah mobil selalu mengalami peningkatan. Mobil-mobil saat ini pada umumnya masih menggunakan bahan bakar fosil sehingga mengeluarkan emisi beracun di jalan raya. Cadangan bahan bakar fosil semakin lama semakin berkurang, untuk itu sumber energi terbarukan harus semakin banyak dimanfaatkan.

Teknologi transportasi masa depan akan beralih ke mobil hybrid atau mobil listrik, karena teknologi ini memiliki berbagai keunggulan dibandingkan dengan kendaraan yang menggunakan bahan bakar fosil. Kendaraan hybrid adalah kendaraan yang menggunakan lebih dari satu sumber energi[2]. Tujuan dari kendaraan hybrid pada umumnya untuk meningkatkan efisiensi, mengurangi

atau menghilangkan polutan , baik polusi udara maupun polusi suara.

Penelitian ini mengembangkan teknologi mobil hybrid dengan sumber energi listrik dan udara bertekanan. Kedua sumber gerak tersebut dirancang bisa bekerja secara bergantian. Penelitian ini difokuskan pada sistem pneumatic yaitu sumber gerak yang berasal dari udara bertekanan. Penggunaan udara sebagai energi sumber merupakan hal yang strategis, hal ini dikarenakan jumlah udara sangat melimpah, murah, tidak perlu membeli dan tidak dibutuhkan teknologi yang rumit untuk mendapatkan maupun menyimpan. Untuk itu penggunaan udara sebagai sumber energi memiliki prospek yang bagus.

## TINJAUAN PUSTAKA

### Penelitian Terdahulu

Rancangan kendaraan dengan sistem penggerak hybrid saat ini telah banyak dikembangkan dan digunakan diberbagai jenis kendaraan. Salah satu aplikasi kendaraan hybrid digunakan untuk sepeda cargo [3]. Kendaraan ini menggabungkan sumber energi manual dari pancalan pedal dengan energi listrik melalui motor listrik. Pada perkembangan selanjutnya, dikembangkan juga kendaraan hybrid roda dua sepeda trisona, yaitu sepeda yang menggunakan tiga sumber energi yang meliputi energi pancalan pedal sepeda, energi listrik dan energi dari udara bertekanan [4].

Penelitian tentang mobil hybrid juga dilakukan dengan sumber energi angin dan surya [5] dalam rangka menghasilkan kendaraan yang *zero pollution*. Hasilnya solar sel hanya mampu mengisi 2 buah baterai dengan tegangan maksimum 24 volt. Jarak tempuh mobil hybrid saat pengujian adalah 11 km, sedangkan batas jarak tempuh baterai mobil hybrid sekitar 15 km hingga batere drop.

Anirudh Addala, dkk dari *Visvanda Institute of Technology and Management* India pada tahun 2013 telah melakukan penelitian mobil roda tiga penggerak udara bertekanan. Motor penggerak menggunakan pneumatik motor (*hand wrench*) dengan torsi 677 Nm, putaran 300 rpm, tekanan kerja 6,2 bar, konsumsi udara 340 l/menit. Hasil penelitian menunjukkan nilai keekonomisan pemakaian mobil ini adalah Rs 1 / km [6].

S.S. Verma (2013) menjelaskan bahwa kelemahan utama dari pemakaian mobil penggerak udara bertekanan adalah belum tersedia stasiun pengisian udara bertekanan tinggi, namun mobil ini memiliki pangsa pasar yang cerah karena teknologi mobil ini bisa digabungkan dengan sistem mobil listrik atau *hybrid* antara mobil udara bertekanan dengan mobil listrik [7].

Prof. B.S Patel et al. telah mencoba mengembangkan mesin tenaga udara bertekanan dengan memodifikasi mesin 4-*stroke*, silinder tunggal, SI *engine*, dengan mengganti busi dengan katup udara bertekanan. Udara bertekanan tersebut bekerja sebagaimana fluida pada mesin 4 *stroke*. Dari hasil analisis biaya menunjukkan bahwa penggunaan mesin tenaga udara bertekanan lebih murah bila dibandingkan dengan menggunakan mesin SI konvensional [8].

### Pneumatik

Pneumatik berasal dari bahasa Yunani yang berarti udara atau angin. Secara umum sistem pneumatik memanfaatkan energi dari udara yang dimampatkan. Jika sistem menggunakan fluida cair disebut hidrolik. Kedua sistem ini menggunakan cara yang sama dalam menyimpan energi. Sistem bekerja dengan memanfaatkan fluida yang dimampatkan. Fluida kemudian diatur tekanan dengan menggunakan kompresor. Kompresor kemudian digunakan untuk menggerakkan silinder piston. Gerakan silinder piston akan menggambarkan seberapa cepat gerakan, sedangkan kompresor menentukan seberapa besar energi mampu ditampung.

### Prinsip Kerja

Udara bertekanan tinggi dialirkan ke satu permukaan piston sehingga menekan piston ke arah gerakan maju. Hal ini menyebabkan sisi baliknya piston mengarah ke Gerakan mundur dan membuang udara ke atmosfer. Gerakan ini akan berhenti Ketika piston telah mencapai batas maksimum. Setelah batas maksimum, maka pada sisi piston yang mundur ganti mendapat tekan dari

aliran udara masuk sehingga pada sisi tersebut terdorong maju ke arah sebaliknya. Gerakan translasi tersebut terus berulang-ulang kemudian dihubungkan dengan batang penghubung yang mengubah Gerakan translasi menjadi rotasi sehingga terjadi gerakan putar.

Silinder ganda memberikan keuntungan yaitu bisa diberi beban pada kedua arah gerakan piston. Untuk silinder kerja ganda, maka gaya yang dihasilkan oleh langkah maju adalah:

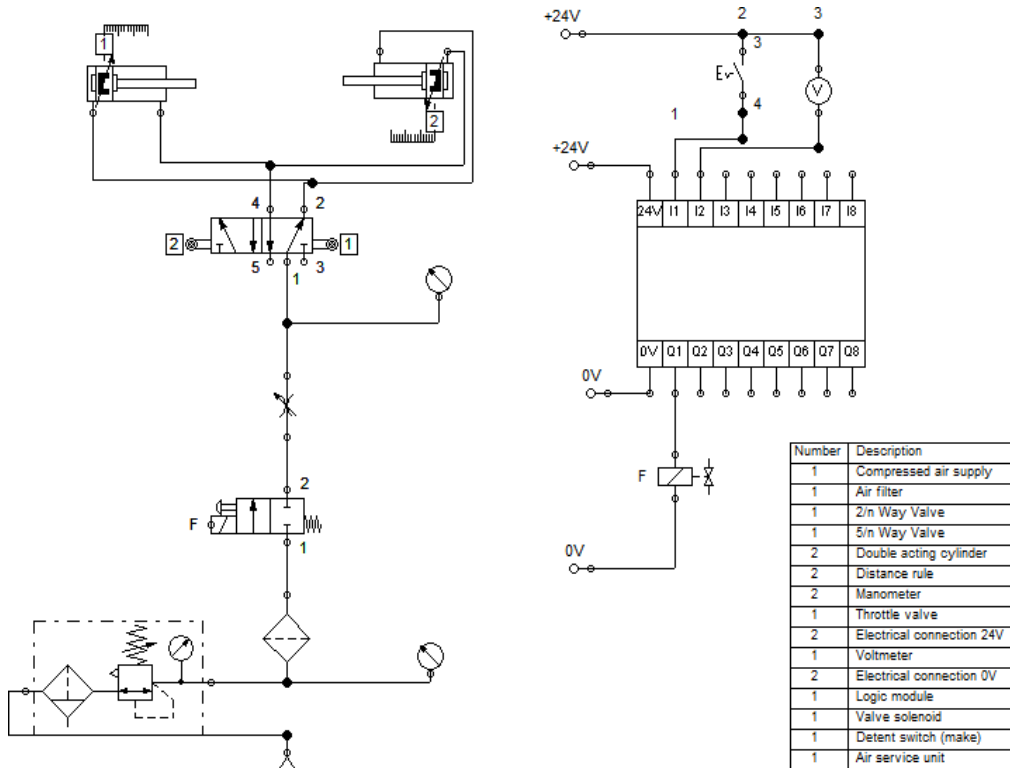
$$F = D^2 \times \frac{\pi}{4} p \dots\dots (1)$$

Sedangkan, gaya yang dihasilkan oleh langkah mundur adalah:

$$F = (D^2 - d^2) \times \frac{\pi}{4} p \dots\dots (2)$$

**Rancangan Pneumatik**

Dalam pembuatan alat ini, desain rangkaian pneumatic yang digunakan merupakan salah satu syarat yang dibutuhkan dalam pembuatan kendaraan ini. Desain ini yang nantinya akan dibuat pertimbangan menguji keefektifan sistem tersebut, aplikasi desain yang dipergunakan yaitu fluidsim pneumatic.



Gambar 1. Desain Pneumatik.

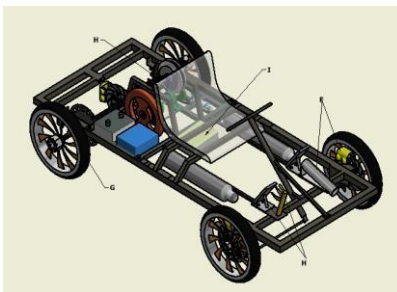
**METODE**

Penelitian dilakukan di Laboratorium Proses Manufaktur Jurusan Teknik Mesin ITATS. Tahapan-tahapan penelitian dilakukan sebagai berikut:

1. Kajian Pustaka

- Tahapan awal ini dilakukan dengan cara mencari referensi tentang hal-hal yang terkait dengan teknologi mobil hybrid dari berbagai teks, jurnal, paper, serta literatur lainnya.
2. Perancangan Desain Pneumatik  
 Perancangan desain sistem pneumatik menggunakan software fluidsim pneumatic, dilanjutkan dengan pembuatan mekanismenya.
  3. Input Data  
 Masukkan data tekanan udara, dimensi dan sistem pneumatic, serta data sesuai menu.
  4. Simulasi dan Analisis Kecepatan Pneumatik  
 Simulasi menggunakan software Arduino Uno. Output dari simulasi adalah gaya, daya yang dihasilkan secara teoritis.
  5. Proses Fabrikasi  
 Proses fabrikasi meliputi pembuatan komponen mekanisme pengubah gerak rotasi ke translasi yaitu scotch-yoke, chassis, mekanisme pneumatic, mekanisme transmisi, mekanisme steering.
  6. Perakitan  
 Menggabungkan seluruh komponen menjadi satu kesatuan unit mobil hybrid.
  7. Uji Coba  
 Dilakukan di laboratorium Motor Bakar ITATS dan pengujian di jalan secara langsung.
  8. Pengambilan Data  
 Pengumpulan data hasil pengujian di laboratorium dan di jalan raya. Data yang terkumpul merupakan data primer karena diperoleh langsung dari hasil pengujian.
  9. Analisis dan Kesimpulan  
 Data yang terkumpul diolah dan dianalisis satu persatu sehingga diperoleh kesimpulan yang valid.

## HASIL DAN PEMBAHASAN



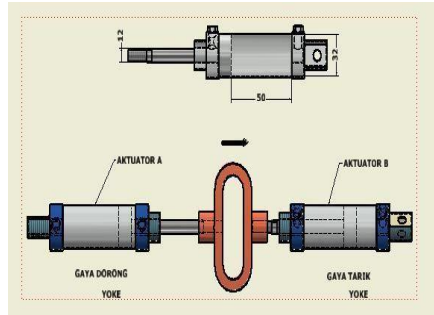
Gambar 2. Desain Mobil “hybrid BED 18” (kiri) dan mobil hasil rancangan (kanan).

Perancangan sistem pneumatik bertujuan untuk menghitung kebutuhan daya minimum kendaraan “hybrid BED 18”. Perhitungan daya minimum yang dibutuhkan kendaraan “hybrid BED 18” adalah sebagai berikut :

- Besar gaya dorong kendaraan (Ft) = 124,05 N
- Torsi (T) yang dihasilkan  $= F_t \times R \dots \dots \dots (3)$   
 $= 124,05 \text{ N} \times 0,235 \text{ m}$   
 $= 29,15 \text{ N.m}$   
 $= 21,5 \text{ lbf.ft}$
- ❖ Daya minimum (P) yang dihasilkan  $= \frac{T \times n}{5252} = \frac{21.5 \times 40.65}{5252} = 0,1 \text{ HP} \dots \dots \dots (4)$

### Perhitungan Teoritis dan Uji Performansi

Perhitungan teoritis dilakukan menggunakan prinsip hukum Pascal, sedangkan pengujian riil dilakukan dengan uji torsi dan daya menggunakan Dynotest. Pengujian dynotest menghasilkan nilai kecepatan, torsi dan daya.



Gambar 3. Desain silinder pneumatik.

Tekanan Udara masuk = 87,022 Psi (610<sup>5</sup> Psi)

a. Pengujian Perhitungan Teoritis

Rumus untuk silinder pneumatik kerja ganda:

Gaya Langkah Maju :

$$F_1 = D^2 \cdot \frac{\pi}{4} \cdot p - d^2 \cdot \frac{\pi}{4} \cdot p = 0,0010 \cdot \frac{3,14}{4} \cdot 6 \times 10^5 = 471 \text{ N}$$

Gaya Langkah mundur:

$$F_2 = (D^2 - d^2) \cdot \frac{\pi}{4} \cdot p = (0,0010 - 0,0001) \cdot \frac{3,14}{4} \cdot 6 \times 10^5 = 405 \text{ N}$$

$$F_2 = F_1 + F_2 = 876 \text{ N}$$

Data putaran mesin:

$$n_1 = 280 \text{ rpm} \quad (\text{putaran poros mesin})$$

Perhitungan Torsi

$$T_p = F_s \times r = 876 \text{ N} \times 23,75 \text{ mm} \times \frac{1 \text{ m}}{1000 \text{ mm}} = 20,805 \text{ Nm} = 15,345 \text{ lbf}$$

Perhitungan kehilangan daya (*losses*)

❖ Roda Belakang

Gaya tahanan gelinding (rolling resistance)

$$F_r = 23,58 \text{ N}$$

Perhitungan kecepatan roda belakang

Data putaran dan diameter roda :

$$n_2 = 140 \text{ Rpm} \quad (\text{diperoleh dari pengukuran dengan tachometer})$$

$$d = 0,47 \text{ m} \quad (\text{roda kendaraan})$$

Maka:

$$v_r = \frac{\pi \times d \times n}{60} = \frac{3,14 \times 0,47 \times 140}{60} = 3,44 \text{ m/s} = 12,4 \text{ km/jam}$$

Daya Friction

$$\begin{aligned} \text{Daya gesek (FHP)} &= F \times v \\ &= 23,36 \times 3,44 \\ &= 81,26 \text{ N} \cdot \text{m/s} = 81,26 \text{ Watt} \\ &= 81,26 \text{ Watt} \times \frac{1 \text{ HP}}{746 \text{ Watt}} \end{aligned}$$

$$= 0,108 \approx 0,11 \text{ HP}$$

Torsi

$$T_r = \frac{HP \times 5252}{n}$$

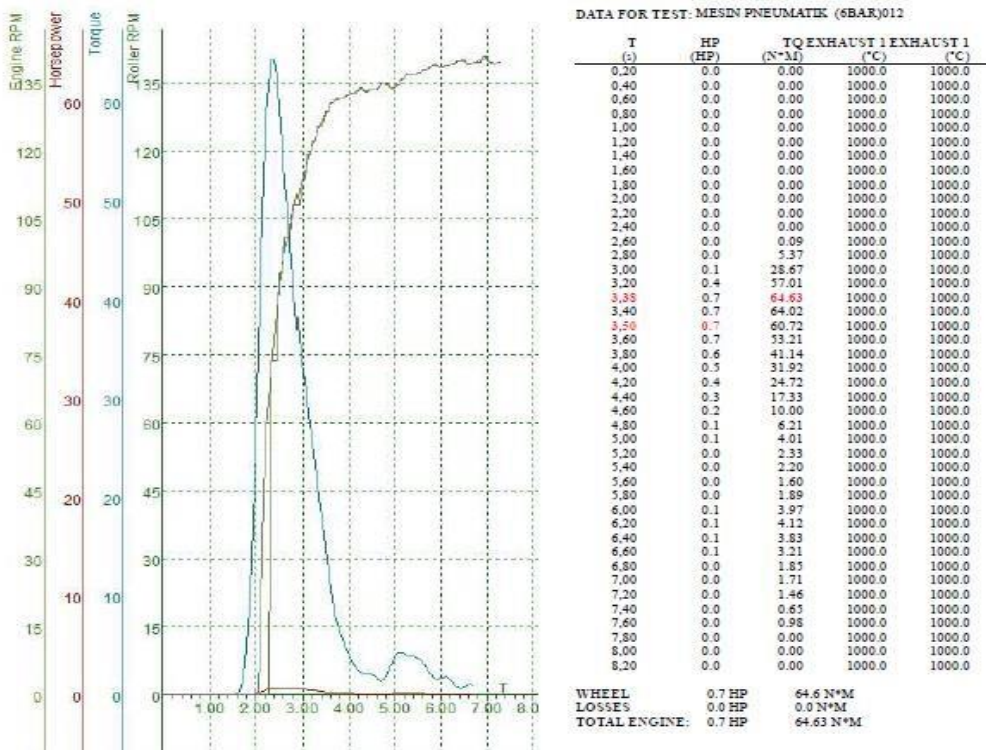
$$= \frac{0,11 \times 5252}{140}$$

$$= 4,2 \text{ lbf}$$

Perhitungan teoritis daya efektif yang dihasilkan:

- ❖ Daya Efektif = Daya pada poros – Daya losses (akibat gesekan)
- = IHP - FHP
- = ( 0,8 – 0,11 ) HP
- = 0,69 HP

a. Grafik Dan Table Data Hasil Pengujian Menggunakan *Dynotest*



Gambar 4. Grafik Dan Tabel Hasil Pengujian Menggunakan *Dynotest*

Hasil pengujian mobil hybrid “BED 18” menunjukkan bahwa: daya yang dihasilkan = 0,7 Hp ; Torsi = 64,6 Nm ; kecepatan kendaraan = 10,3 Km/jam.

## Perbandingan Perhitungan Teoritis Dengan Hasil Uji

Tabel 1. Perbandingan Perhitungan Teoritis Dan Hasil Uji

No	Parameter Uji	Tekanan Udara Oksigen					
		87,022 Psi (6x10 <sup>5</sup> Pa)		116.032 Psi (8.10 <sup>5</sup> )		130.53 Psi (9.10 <sup>5</sup> Pa)	
		Uji Dynotest	Perhitungan Teoritis	Uji Dynotest	Perhitungan Teoritis	Uji Dynotest	Perhitungan Teoritis
1	Daya (HP)	0,7	0,7	0,8	1,08	1,2	1,3
2	Torsi (N.m)	64,6	26,24	59,02	33,44	74,81	43,44
3	Kecepatan (km/jam)	10,3	12,4	12	14,18	13,1	15,48

Tabel 1 menunjukkan beberapa perbedaan nilai antara perhitungan teoritis dengan hasil uji coba langsung. Mobil hybrid menggunakan 2 tabung udara bertekanan tinggi dengan volume @ 7 liter. Tekanan operasional saat pengujian 8 bar.

a. Perhitungan teoritis

Total udara bertekanan 8 bar yaitu 241,2 Liter. Mobil menggunakan dua tabung udara sehingga sekali putaran mengeluarkan udara 0,148 liter,  $241,2 / 0,148 = 1629$  kali putaran mekanik pneumatik. Bila diameter roda belakang ukuran = 47 cm maka panjang keliling = 147 cm. Apabila perbandingan putaran pneumatik 1: 2 maka:

$$1629 / 2 = 815 \text{ putaran roda}$$

$$147 \cdot 815 = 119805 \text{ cm ; atau } = 1,198 \text{ km}$$

Kendaraan bisa menempuh sejauh = 1,198 km

b. Uji Kendaraan di Jalan Raya



Gambar 6. Pengujian kendaraan di jalan raya

Pada pengujian kendaraan hybrid BED 18 di jalan raya dengan pengemudi berat 60kg energi dari udara bertekanan, kendaraan mampu menempuh jarak sejauh 1,1 km dengan kecepatan konstan 17 km/jam. Pada mode energi listrik, kendaraan mampu melaju pada kecepatan antara 25-30 km/jam sejauh 6 km.

### KESIMPULAN

Berdasarkan hasil pengujian dan analisis, maka dapat ditarik beberapa kesimpulan sebagai berikut:



1. Perancangan sistem pneumatik ini didapat konsumsi udara menggunakan 2 tabung dengan spesifikasi 6,7 Liter dan bertekanan 150 bar maka bisa menghasilkan 119805 kali putaran untuk as mekanik pneumatik dan 815 putaran untuk as roda.
2. Performa yang dihasilkan oleh sistem pneumatik diperlukan dua silinder pneumatik *double acting* kapasitas udara yang dibutuhkan sebesar 0,592 liter/detik dengan 4 kali kerja, dari perhitungan diatas berkesimpulan bahwa 2 tabung Udara tersebut bisa menempuh 1,1 km.
3. Perpindahan sistem pneumatik ke motor listrik pada kendaraan hibrid didapat gerak awal 0-500 rpm dan gerak awal pneumatik 200 rpm.

### UCAPAN TERIMA KASIH

Ucapan terima kasih disampaikan kepada Kemenristek Dikti melalui hibah PTUPT 2018, Ketua dan seluruh anggota tim peneliti Mobil Hibrid BED 18, rekan-rekan dosen program studi Manufaktur atas kerjasama yang baik selama ini serta terima-kasih kepada Rektor ITATS, Ketua Jurusan Teknik Mesin dan Kepala Laboratorium CNC yang telah memberi fasilitas dalam pengambilan data penelitian.

### DAFTAR PUSTAKA

- [1] L. Parinduri and Y. Yusmartato, "Kontribusi Konversi Mobil Konvensional Ke Mobil Listrik Dalam Penanggulangan Pemanasan Global," *JET (Journal Electr. Technol.*, vol. 03, no. 02, 2018, Accessed: Feb. 23, 2021. [Online]. Available: <https://jurnal.uisu.ac.id/index.php/jet/article/view/551>.
- [2] D. G. B. Christanyo and I. N. Sutantra, "Sapujagad, Studi Eksperimen Kinerja Traksi Kendaraan Hybrid," *J. Tek. POMIT*, vol. 1, no. 2, 2012.
- [3] B. Setyono, S. Ardianto, A. Noerpamoengkas, J. T. Mesin, T. Adhi, and T. Surabaya, *PERANCANGAN DAN UJI PERFORMANSI SEPEDA KARGO HYBRID "E-CARGO BIKE,"* vol. 0, no. 0. 2016.
- [4] B. Setyono and A. Hamid, "PENGARUH VARIASI BERAT PENGEMUDI TERHADAP PERANCANGAN KEKUATAN KONSTRUKSI RANGKA SEPEDA HYBRID TRISONA," 2016. Accessed: Feb. 23, 2021. [Online]. Available: <https://ejournal.akprind.ac.id/index.php/prosidingsnast/article/view/1593>.
- [5] A. Surapati, I. Priyadi, J. W. R. Supratman Kandang, and L. Bengkulu, "RANCANG BANGUN MOBIL HYBRID (TENAGA ANGIN DAN TENAGA SURYA) ZERO POLLUTION," Dec. 2017. Accessed: Feb. 23, 2021. [Online]. Available: <https://jurnal.umj.ac.id/index.php/semnastek/article/view/1871>.
- [6] A. Addala and S. Gangada, "FABRICATION AND TESTING OF COMPRESSED AIR CAR VISWANADHA INSTITUTE OF TECHNOLOGY AND MANAGEMENT," *Int. J. Adv. Res. Technol.*, vol. 1, no. 3, 2013, Accessed: Feb. 23, 2021. [Online]. Available: <http://www.ijoar.org>.
- [7] S. Verma, "Latest developments of a compressed air vehicle: A status report," *Glob. J. Res. Eng.*, 2013, Accessed: Feb. 23, 2021. [Online]. Available: <http://engineeringresearch.org/index.php/GJRE/article/view/764>.
- [8] S. Pathak and E. Al, "Compressed air vehicle: A review," *Int. J. Mech. Prod. Eng.*, pp. 9–13, 2014.