

# Implementasi IoT pada Sistem Surveillance Camera Via Telegram

M. Zazin\*, Danang Haryo Sulaksono, Gusti Eka Yuliasuti, Citra Nurina Prabiantissa

Program Studi Teknik Informatika, Fakultas Teknik Elektro dan Teknologi Informasi

Institut Teknologi Adhi Tama Surabaya, Indonesia

Email: \*mzazin@gmail.com

## Abstract

*Theft is a crime that is an act of taking other people's property illegally. Theft is included in book II of the Criminal Code as a crime. Surveillance systems using cameras as a monitoring tool are increasingly being used in office spaces or other rooms where goods are stored. This surveillance camera system will use a microcontroller with a proximity sensor. The microcontroller used is Arduino. This system will notify the homeowner's telegram account in the form of photos taken by the camera if the proximity sensor detects any movement. Homeowners can also take pictures without waiting for sensors to detect motion by sending a command code chat to the telegram bot account created for this system. With this system, homeowners will know who entered the garage and monitor the vehicles in the garage.*

**Keywords:** Microcontroller, Telegram, Theft

## Abstrak

Pencurian adalah salah satu kejahatan yang merupakan suatu perbuatan mengambil barang milik orang lain dengan cara tidak sah. Yang mana pencurian masuk di dalam buku II Kitab Undang-undang Hukum Pidana sebagai kejahatan. Sistem pengawas menggunakan kamera sebagai alat untuk memantau memang semakin marak di gunakan di ruang perkantoran atau ruangan lain tempat menyimpan barang. Sistem kamera pengawas ini nanti akan berbasis mikrokontroler menggunakan sensor proximity. Mikrokontroler yang digunakan adalah arduino. Sistem ini akan memberikan notifikasi ke akun telegram sang pemilik rumah berupa foto yang di ambil oleh kamera jika sensor proximity mendeteksi adanya suatu gerakan. Pemilik rumah juga bisa mengambil gambar tanpa menunggu sensor mendeteksi gerakan dengan cara mengirimkan chat kode perintah kepada akun bot telegram yang sudah dibuat untuk sistem ini. Dengan adanya sistem ini pemilik rumah akan mengetahui siapa saja yang masuk ke garasi dan memantau kendaraan yang ada di dalam garasi.

**Kata Kunci:** Mikrokontroler, Pencurian, Telegram

## 1. Pendahuluan

Pencurian adalah salah satu kejahatan yang merupakan suatu perbuatan mengambil barang milik orang lain dengan cara tidak sah. Tindak pidana pencurian ini dikualifikasikan dari pencurian biasa, ringan, pemberatan bahkan dengan kekerasan yang mana bisa hampir setiap hari kita lihat di media elektronik maupun media massa. Apapun alasannya tindakan pencurian adalah suatu tindak kejahatan dimana pelaku mengambil barang milik orang lain dengan cara yang salah. Ini sering terjadi saat keadaan sekitar sedang sepi atau sang pemilik rumah sendiri sedang tidak ada di rumah.

Terlebih lagi di beberapa kejadian di garasi rumah juga sering mendapati kendaraan yang tidak berada pada tempatnya karena sedang dipakai oleh tetangga tanpa sepengetahuan sang pemilik dan hal ini memang sudah menjadi hal biasa yang sering terjadi di daerah pedesaan yang memang sudah terbiasa saling meminjam barang milik tetangga.

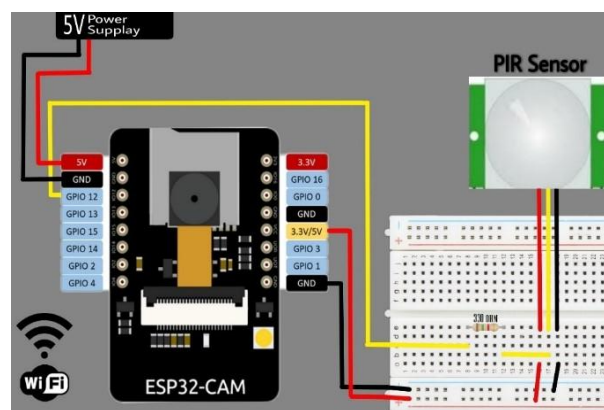
Sistem pengawas ruangan menggunakan kamera sebagai alat untuk memantau memang semakin marak di gunakan di ruang perkantoran atau ruangan lain tempat menyimpan barang. Sistem kamera pengawas ini nanti akan berbasis mikrokontroler menggunakan sensor proximity [1]. Mikrokontroler yang digunakan adalah arduino. Komponen yang digunakan adalah sensor proximity yang nantinya akan di letakkan di tempat tertentu dimana sering di lalui seseorang untuk masuk ke

dalam garasi. Serta akan diterapkan sistem notifikasi yang akan memberitahu pemilik jika ada pergerakan yang terdeteksi oleh sensor [2]. Notifikasi tersebut adalah berupa gambar atau jepretan foto yang akan dikirim ke smartphone menggunakan aplikasi telegram.

Sistem yang akan dikembangkan ini akan membantu pemilik rumah untuk memberi keamanan atau sekedar memantau keadaan yang terjadi di dalam ruang garasi menggunakan aplikasi telegram yang akan dihubungkan ke sensor proximity dan sebuah kamera ESP32CAM. Maka dari itu ada sebuah pengembangan sistem dengan sensor gerak yang akan dipasang diruang garasi untuk membantu pemilik rumah memantau kendaraan di dalam garasi. Sistem ini akan memberikan notifikasi ke akun telegram sang pemilik rumah berupa foto yang di ambil oleh kamera jika sensor proximity mendeteksi adanya suatu gerakan .

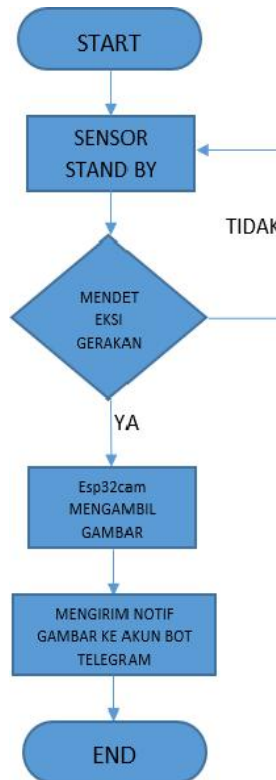
## 2. Metodologi

Metodologi yang digunakan yakni dengan merancang suatu sistem dimana desain perancangan sistem yang akan dibuat semua komponen terhubung. Pada penelitian ini, desain rangkaian sistemnya akan dibuat seperti Gambar 1.



Gambar 1. Desain Rangkaian Sistem

Dalam rangkaian sistem tersebut, adaptor power supply yang bertegangan 5volt akan dihubungkan ke ESP32CAM sebagai microcontroller melalui pin “5V” sebagai kutub + (positif) dan pin “GND” sebagai kutub-(negatif). Hal tersebut digunakan sebagai penyuplai aliran listrik utama. Sementara sensor PIR terdapat 3 buah kabel yang nantinya akan dihubungkan ke ESP32CAM. Terdapat beberapa kabel yang akan dihubungkan ke pin “VCC” sebagai penyuplai tegangan kutub + (positif) dan ke pin “GND” sebagai kutub-(negatif), dimana 1 kabel lainnya akan dihubungkan ke pin “GPIO12” sebagai masukan dari sensor PIR pada ESP32CAM ketika mendeteksi sebuah sinyal infra red. Dari masukan ini, mikrokontroler akan memulai kerja sistem untuk mengambil gambar kemudian akan secara otomatis mengirimkannya ke smartphone pengguna melalui aplikasi telegram yang sudah terhubung. Adapun cara kerja rangkaian sistem ditunjukkan seperti Gambar 2.



Gambar 2. Flowchart Alur Kerja Sistem

Penjelasan:

1. Rangkaian sistem terpasang sensor dalam keadaan stand by.
2. Jika sensor tidak mendeteksi gerakan maka sistem akan terus dalam keadaan stand by, namun jika sensor mendeteksi gerakan maka sensor akan mengirim perintah kepada mikrokontroler yaitu Esp32Cam.
3. Ketika mendapat perintah dari sensor, maka Esp32Cam akan aktif untuk mengambil foto.
4. Setelah mengambil foto maka Esp32Cam akan mengirimkan foto ke akun BOT telegram melalui smartphone pengguna, sehingga pengguna akan mendapatkan notifikasi sekaligus dapat melihat keadaan kendaraan melalui foto tersebut.

Metode pengujian yang dilakukan terhadap rangkaian sistem tersebut yakni Quality of Service (QoS), dimana metode ini digunakan untuk mengukur sekumpulan atribut kinerja yang telah dispesifikasikan dan diasosiasikan dengan suatu layanan.

Parameter QoS (Quality of Service) terdiri dari:

1. Troughput.  
Throughput merupakan kecepatan (rate) transfer data efektif, yang diukur dalam bps (bit per second). Throughput adalah jumlah total kedatangan paket yang sukses yang diamati pada tujuan selama interval waktu tertentu dibagi oleh durasi interval waktu tersebut [3]. Indeks dan kategori throughput ditunjukkan pada Tabel 1.

Tabel 1. Indeks dan kategori throughput

<b>Kategori Throughput</b>	<b>Throughput (bps)</b>	<b>Indeks</b>
Sangat Bagus	100	4
Bagus	75	3
Sedang	50	2
Jelek	< 25	1

Persamaan perhitungan throughput ditunjukkan pada Persamaan 1.

$$Throughput = \frac{\text{Paket data diterima}}{\text{Lama pengamatan}} \quad (1)$$

## 2. Packet Loss.

Packet loss merupakan suatu parameter yang menggambarkan suatu kondisi yang menunjukkan jumlah total paket yang hilang dapat terjadi karena collision dan congestion pada jaringan [4]. Indeks dan kategori packet loss ditunjukkan pada Tabel 2.

Tabel 2. Indeks dan kategori packet loss

<b>Kategori Degradasi</b>	<b>Packet Loss (%)</b>	<b>Indeks</b>
Sangat Bagus	0	4
Bagus	3	3
Sedang	15	2
Jelek	25	1

Persamaan perhitungan throughput ditunjukkan pada Persamaan 2.

$$Packet Loss = \frac{(\text{Paket data dikirim} - \text{Paket data diterima}) \times 100\%}{\text{Paket data yang dikirim}} \quad (2)$$

## 3. Delay (Latency).

Delay merupakan waktu yang dibutuhkan data untuk menempuh jarak dari asal ke tujuan [5]. Delay dapat dipengaruhi oleh jarak, media fisik, congesti atau juga waktu proses yang lama. Kategori delay ditunjukkan pada Tabel 3.

Tabel 3. Kategori delay

<b>Kategori Latensi</b>	<b>Besar Delay (ms)</b>	<b>Indeks</b>
Sangat Bagus	< 150 ms	4
Bagus	150 ms s/d 300 ms	3
Sedang	300 ms s/d 450 ms	2
Jelek	> 450 ms	1

Persamaan perhitungan delay ditunjukkan pada Persamaan 3.

$$Delay = \frac{\text{Packet Length}}{\text{Link Bandwidth}} \quad (3)$$

4. Jitter.

Jitter atau variasi kedatangan paket diakibatkan oleh variasi-variasi dalam panjang antrian, dalam waktu pengolahan data dan juga dalam waktu penghimpunan ulang paket-paket diakhir perjalanan jitter [6]. Jitter disebut variasi delay, berhubungan erat dengan latency, yang menunjukkan banyaknya variasi delay pada transmisi data di jaringan.

Tabel 4. Kategori Jitter

Kategori Jitter	Jitter (ms)	Indeks
Sangat Bagus	0 ms	4
Bagus	0 ms s/d 75 ms	3
Sedang	75 ms s/d 125 ms	2
Jelek	125 ms s/d 225 ms	1

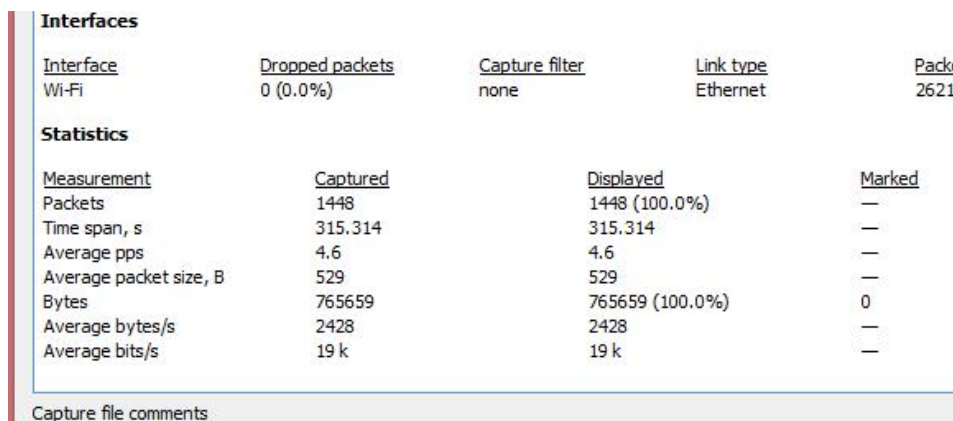
Persamaan perhitungan delay ditunjukkan pada Persamaan 4.

$$Jitter = \frac{Total\ variasi\ delay}{Total\ paket\ yang\ diterima} \tag{4}$$

$$Total\ Variasi\ Delay = Delay - (Rata\ rata\ delay) \tag{5}$$

3. Hasil dan Pembahasan

Dalam melakukan pengujian sistem pada penelitian ini, penulis menggunakan sebuah software yang bernama Wireshark untuk dapat menentukan nilai throughput dan delay [7]. Hasil yang didapatkan dari Wiresharck ditunjukkan seperti Gambar 3.



Gambar 3. Hasil Wiresharck

Berdasarkan hasil pengujian yang didapatkan dari Wireshark, maka nilai throughput dan delay dapat dihitung. Perhitungan nilai throughput yakni sebagai berikut:

$$\begin{aligned}
 Throughput &= 765.659\ \text{byte} / 315.314\ \text{second} \\
 &= 2.428,24295781\ \text{byte} \\
 &= 2,42\ \text{megabyte}
 \end{aligned}$$

Perhitungan nilai delay yakni sebagai berikut:

$$\begin{aligned} \text{Delay} &= 315.314 \text{ second} / 1.448 \\ &= 0,21775828729 \\ &= 0,217 \end{aligned}$$

#### 4. Kesimpulan

Dari uraian dan penelitian yang dibuat sebelumnya, maka dapat diambil beberapa kesimpulan. Sistem atau aplikasi IoT dapat digunakan untuk membantu dan bermanfaat seseorang atau organisasi dalam kehidupan sehari-hari. Kita bisa memanfaatkan fitur-fitur yang ada pada sebuah aplikasi untuk dikembangkan atau untuk membuat suatu sistem yang dapat bermanfaat bagi kehidupan sehari-hari. Sistem yang dirancang sudah bisa digunakan sebagai alat untuk memantau sebuah ruangan termasuk ruang garasi yang biasa digunakan untuk tempat menyimpan kendaraan. Sistem yang dirancang sudah terhubung ke aplikasi telegram penggunaannya dan jika sensor mendeteksi adanya gerakan maka pengguna akan mendapatkan notifikasi lewat aplikasi telegram tersebut. Sistem ini memanfaatkan sensor yang mendeteksi adanya sebuah gerakan atau menangkap sinyal infrared.

#### Referensi

- [1] A. B. Mushtofa, D. H. Sulaksono, C. N. Prabiantissa, G. E. Yuliasuti, and S. R. Wardhana, "Penerapan Program Malware Untuk Pengambilan Data User Pada Sistem Operasi Windows Menggunakan Eksploitasi User Account Control (UAC)," in *Seminar Nasional Teknik ELEktro, Sistem Informasi dan Teknik Informatika (SNESTIK)*, 2022, pp. 447–452.
- [2] M. Rohman, D. H. Sulaksono, and G. E. Yuliasuti, "Pemanfaatan Aliran Air untuk Sistem Monitoring Arus dan Tegangan pada Generator Mikrohidro Berbasis Web," in *Prosiding Seminar Nasional Teknik Elektro, Sistem Informasi dan Teknik Informatika*, 2021, pp. 269–274, doi: 10.31284/p.snestik.2021.1820.
- [3] S. E. Prasetyo and E. Tan, "Analisis Quality of Service (QoS) Jaringan Wireless 2.4 GHz dan 5 GHz di Dalam Ruangan dengan Hambatan Kaca," *J. Ilm. Teknol. Inf. Asia*, vol. 15, no. 2, p. 103, 2021, doi: 10.32815/jitika.v15i2.609.
- [4] G. E. Yuliasuti, C. N. Prabiantissa, and A. M. Rizki, "Implementasi Simulated Annealing untuk Penentuan Rute pada Jaringan," *MATICS J. Ilmu Komput. dan Teknol. Inf.*, vol. 13, no. 2, pp. 42–46, 2021, doi: 10.18860/mat.v13i2.12969.
- [5] A. Sangsari, Isnawaty, and L. F. Aksara, "Analisis QOS (Quality of Service) pada Layanan Video Streaming yang Menggunakan Protokol RTMP (Real Time Messaging Protocol)," *semantik*, vol. 2, no. 2, pp. 177–188, 2016, [Online]. Available: <http://ojs.uho.ac.id/index.php/semantik/article/view/1731>.
- [6] Y. A. Pranata, I. Fibriani, and S. B. Utomo, "Analisis Optimasi Kinerja Quality of Service Pada Layanan Komunikasi Data Menggunakan NS-2 di PT. PLN (Persero) Jember," *Sinergi*, vol. 20, no. 2, p. 149, 2016, doi: 10.22441/sinergi.2016.2.009.
- [7] A. Prayitno, "Analisis Kinerja Trafik Web Browser dengan Wireshark Network Protocol Analyzer pada Sistem Client-Server," *MJRICT Musamus J. Res. Inf. Commun. Technol.*, vol. 2, no. 1, pp. 12–18, 2019.