

JREEC

Journal of Renewable Energy-Electronics and Control

e-ISSN 2807-2189

A Robust researcher media communication on electrical engineering development applied technology:

JREEC	VOLUME 3	NOMER 2	HALAMAN 1- 58	Oktober 2023	ISSN 2807-2189
-------	----------	---------	------------------	--------------	-------------------

Diterbitkan oleh:

Jurusan Teknik Elektro
Institut Teknologi Adhi Tama Surabaya

<https://ejurnal.itats.ac.id/jreec>

JREEC

Journal of Renewable Energy, Electronic and Control

Volume 03, Nomer 02, Oktober 2023

DEWAN REDAKSI

Penasehat

Rektor ITATS

Penanggung Jawab

Dr. Hari Agus Sujono ST., M.Sc.

Ketua Redaksi

Editor in Chief

Trisna Wati, S.Pd.,MT.

Penyunting/Editor

Syahri Muharom, SST.,MT
Yuliyanto Agung Prabowo, ST.,MT
Akhmad Fahruzi, ST.,M.Si
Novian Patria Uman Putra,ST.,MT
Nasyit Hananur Rohiem, S.ST.,MT
Wahyu Setyo Pambudi, ST., MT.
Riza Agung Firmansyah, S.ST., MT.
Andy Suryo Winoto, S.Pd., MT.
Ilmiatul Masfufiah, S,Si., M.Sc.

Reviewer

Dr. Rini Sulistyowati, ST., MT
Titiek Suheta, ST., MT.
Andik Yulianto, ST.,MT

Alamat Redaksi & Distribusi

Jurusan Teknik Elektro
Fakultas Teknik Elektro dan Teknologi
Informasi
Institut Teknologi Adhi Tama Surabaya
Jl. Arief Rachman Hakim 100 Surabaya 60117
Telp. (031) 5945043, 5946331
Fax. (031) 5994620

Email: jreec.journal@itats.ac.id

Url: <http://ejournal.itats.ac.id/index.php/jreec>

JREEC: Journal of Renewaable Energy, Elektronic and Control

Diterbitkan oleh Jurusan Teknik Elektro,
Fakultas Teknik Elektro dan Teknologi
Informasi, Institut Teknologi Adhi Tama
Surabaya. Jurnal ini memuat artikel dari
hasil oenelitian ilmiah yang mencakup
bidang :

- Electrical Engineering
- Power Engineering
- Control Techniques
- Telecommunications
- Electronics
- Renewable Energy
- Energy Conversion
- Artificial Intelligent
- Robotic
- Image Processing
- Video Processing

Jurnal ini diterbitkan selama 2 kali setahun
pada bulan Mei dan September.

DAFTAR ISI

No	Artikel	Halaman
1	Application of Fuzzy for the Electric Salt Making Equipment Heating System Wildan Agung Pambudi, Abdul Wajid <i>Institut Teknologi Adhi Tama Surabaya</i>	1-9
2	Design of a Dynamic Braking System for a 3-Phase Induction Motor with the Direct Current Injection Method Heri Kurniawan <i>Institut Teknologi Adhi Tama Surabaya</i>	10-15
3	Automatic Hand Washer and Dryer Using an Ultrasonic Sensor Based on the ATmega 8535 Microcontroller Wildan Agung Pambudi, Abdullah Afandi <i>Institut Teknologi Adhi Tama Surabaya</i>	16-23
4	Design of Noise Level Measuring Instruments in Railway Facilities Santi Triwijaya <i>Politeknik Perkeretaapian Indonesia Mdiun</i>	24-30
5	CLASSIFICATION OF RELIABILITY OF ELECTRIC POWER DISTRIBUTION SYSTEMS AT PT. PLN (PERSERO) UP3 SOUTH SURABAYA USING THE SINGLE PERCEPTRON METHOD Giovanni Dimas Prenata <i>Universitas 17 Agustus 1945 Surabaya</i>	31-36
6	DC Motor Speed Control with Potentiometer based on Arduino Uno Maman Rukmana <i>Intitut Teknologi Bandung</i>	37-45
7	Design and Build a Lux Meter Based on the TSL2561 Sensor Rony Firnanda <i>Institut Teknologi Adhi Tama Surabaya</i>	46-51

**8 FIGHTLIGHT ROTATION CONTROLLER IN
CORRECTIONAL INSTITUTIONS BASED ON SERVO
MOTORS AND ARDUINO UNO**

52-58

Jonas Kurniawan

Institut Teknologi Adhi Tama Surabaya



JREEC

**JOURNAL RENEWABLE ENERGY
ELECTRONICS AND CONTROL**

homepage URL : <https://ejurnal.itats.ac.id/jreec>



Penerapan Fuzzy Untuk Sistem Pemanas Alat Pembuat Garam Secara Elektrik

Abdul Wajid¹, Wahyu Setyo Pambudi² dan Wildan Agung Pambudi³

^{1,2}Jurusan Teknik Elektro, Fakultas Teknik Elektro dan Teknologi Informasi, Institut Teknologi Adhi Tama Surabaya

INFORMASI ARTIKEL

Jurnal JREEC – Volume 03
Nomer 02 Oktober 2023

Halaman:
1 – 9
Tanggal Terbit :
30 Oktober 2023

DOI:
10.31284/j.JREEC.2023.
V31i2.4475

ABSTRACT

Indonesia is a tropical country having two seasons, dry season and rainy season. The seasons are very influential towards salt production and this gives impacts salt-producing farmers. Salt is one of the farm products which is very susceptible to high rainfall. Considering this, it is necessary to produce salt electrically so it will not be affected by the seasons. For this reason, this research aims to apply a temperature control system with a fuzzy electrical salt-making machine utilizing Atmega 8535 microcontroller. The test results indicated that by applying a fuzzy system, the temperature could be controlled to a level of 59°C - 62°C. The process of salt production in an electrical way would take 8 hours, with an initial weight of 1000 grams becoming 561 grams. The process of producing salt electrically would shorten the time by hours when compared with producing it naturally.

Keywords: Heating System, Salty Water boiling system, Fuzzy logic, Atmega 8535

EMAIL

wajidaji21@gmail.com
wildanpambudi.wp@gmail.com

PENERBIT

Jurusan Teknik Elektro-
ITATS
Alamat:
Jl. Arief Rachman Hakim
No.100,Surabaya 60117,
Telp/Fax: 031-5997244

*Jurnal JREEC of The
Department of Electrical
Engineering's JREEC Legal
Entity is licensed under a
Creative Commons
Attribution-Share Alike 4.0
International Licence.*

ABSTRAK

Indonesia ialah negara tropis dengan dua macam musim, yaitu kemarau dan penghujan. Musim sangat mempengaruhi perkembangan garam yang berdampak pada pertanian Indonesia khususnya petani garam. Garam merupakan salah satu produk pertanian yang mudah mengalami masalah akibat hujan deras. Oleh karena itu, garam harus diproduksi secara elektrik, yang tidak bergantung pada iklim. Penelitian ini bertujuan untuk memecahkan masalah tersebut dengan sistem kontrol suhu fuzzy pada mesin penghasil garam listrik menggunakan mikrokontroler ATmega 8535. Berdasarkan pengujian, sistem kabut dapat mengatur suhu antara 59°C hingga 62°C. Proses pembuatan garam elektronik membutuhkan waktu 8 jam untuk berubah menjadi garam dan berat awalnya 1000 gram menjadi 561 gram. Proses produksi garam elektronik dapat mempersingkat 64 jam dibandingkan dengan garam alami.

Kata kunci: Sistem Pemanas, Sistem Perebusan Garam/Air Laut, Fuzzy logic, Mikrokontroler ATMEGA 8535.

PENDAHULUAN

Garam merupakan salah satu kebutuhan sehari-hari yang sangat penting dan merupakan sumber elektrolit dalam tubuh manusia. Garam dengan tambahan yodium biasanya dijual di pasaran. Di Indonesia meskipun merupakan negara kepulauan, sentra produksi garam masih terkonsentrasi di Jawa dan Madura, sentra produksi garam Jawa terletak di Pantai Utara (Pantura) dan sedikit di jalur Pantai Selatan. Khusus di daerah bagian Jawa Tengah terdapat sentra garam di Rembang, Pati,

Demak, Jepara dan Brebesi, jalur selatan terdapat penghasil garam di Grobogan yang lebih dikenal dengan garam non tambak.

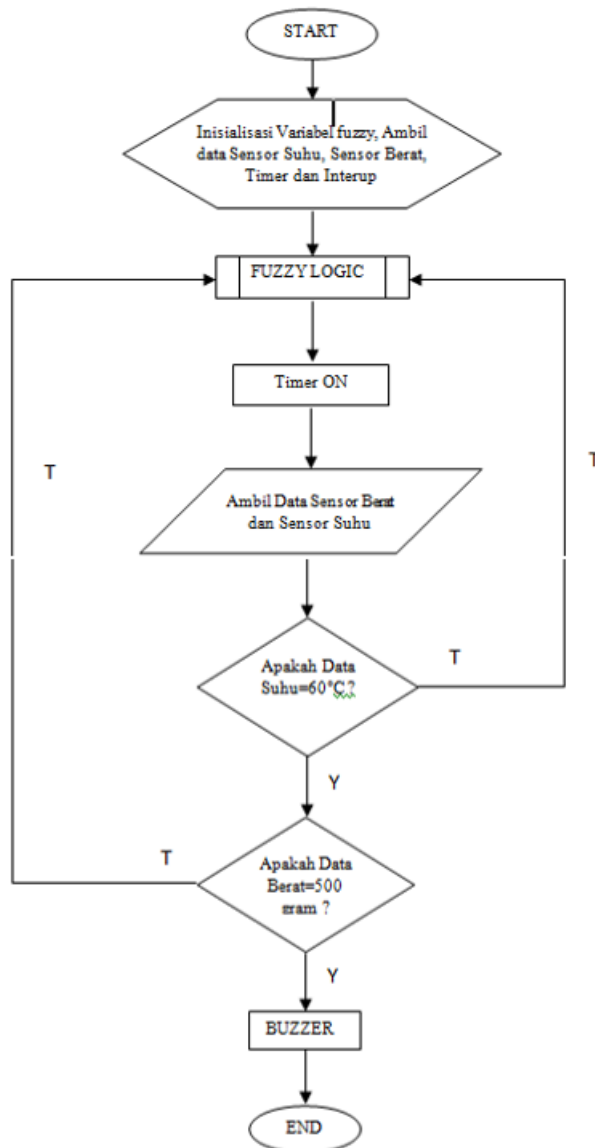
Secara umum penguapan dapat dilakukan dengan dua cara yaitu pemanasan konvensional dan pemanasan buatan. Sebagian besar petani menggunakan alat pemanas tradisional. Namun sistem tradisional ini memiliki kelemahan yaitu pada saat hujan pekerja dikerahkan semaksimal mungkin agar hujan tidak mempengaruhi air laut. Dari situlah lahir ide alat **“Penerapan Fuzzy Untuk Sistem Pemanas Pada Alat Pembuatan Garam Secara Elektrik”**. Keunggulan sistem tersebut antara lain proses kristalisasi garam yang tidak tergantung musim.

METODE PENELITIAN

Desain Mekanik

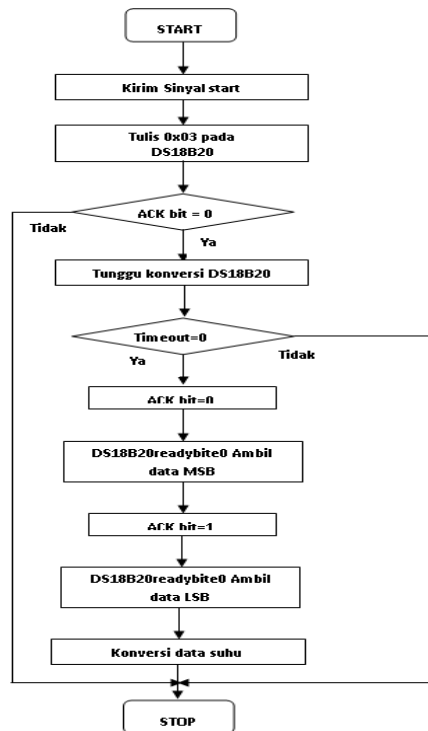
Dalam proyek mekanis ini kita akan membahas pembangunan sistem pembuatan garam. Pada dasarnya alat ini dirancang agar pemanasan dapat dilakukan kapan saja, tidak tergantung sinar matahari, dan juga diharapkan alat ini dapat mempercepat waktu pemanasan. Produksi mekanik terdiri dari beberapa tahapan, yaitu Pembuatan Box Pemanas dan Panel Elektrik dan Pembuatan Loyang

Algoritma Sistem



Gambar 1. Flowchart Algoritma Sistem Pembuatan Garam

Algoritma Pembacaan Sensor Suhu DS18B20



Gambar 2. Algoritma pembacaan suhu DS18B20

Algoritma Logika Fuzzy

Prosedur pembuatan algoritma logika fuzzy dibagi menjadi tiga step, yaitu Fuzzification, Fuzzy Inference, dan Defuzzification. Fuzzification merupakan pembentukan persamaan-persamaan *input membership function* yang digunakan untuk mengubah nilai *crisp* menjadi nilai fuzzy. Proses Fuzzification dilakukan pada nilai Error, Derror, dan PWM Heater. *Fuzzy Inference* berisi rule base dari penalaran yang diperoleh dengan menggunakan logika-logika untuk menentukan aksi control yang diinginkan. Keluaran dari *Fuzzy Inference* merupakan agregasi masing-masing nilai Error dan Derror dari nilai derajat keanggotaan Fuzzy. Defuzzification digunakan untuk mengubah PWM dalam nilai Fuzzy menjadi nilai *Crisp*. Defuzzification menggunakan metode *Takagi Sugeno*.

Komponen fuzifikasi ini berfungsi memetakan clear input ke dalam himpunan fuzzy menjadi nilai fuzzy dari beberapa variabel linguistik. Dengan menerima nilai input Fuzzifikasi dari pembacaan suhu sensor DS-18B20 sebelum menjadi input fuzzy, suhu sensor DS-18B20 dihitung dengan variabel error. Kesalahan itu sendiri diperoleh dari Persamaan (1) dan (2) berikut:

$$Error = Set Point - Suhu Sensor \tag{1}$$

$$D_{Error} = Error - Error(t - 1) \tag{2}$$

Dengan delay untuk sampling error dan delta error adalah 1 detik. Mempertimbangkan respons sistem, waktu pengambilan sampel 1 detik digunakan, yang cukup cepat karena sistem ini berskala kecil. Untuk variabel keluaran, rentang nilai sinyal kontrol (U) adalah [-12, +12]. Dengan mengacu pada aturan kurva linier segitiga dari *Membership Function Error* dan Derror maka Persamaannya adalah :

$$Negatif\ Besar(NB): \mu(x) = \begin{cases} 0; & x > -6 \\ \frac{-12 - x}{-6}; & -6 < x \leq 12 \\ -6; & 1; x \leq -12 \end{cases} \quad Negatif\ Sedang(NS): \mu(x) = \begin{cases} 0; & x < 0 \\ \frac{x - (-6)}{-6}; & -12 \leq x < -6 \\ \frac{(-6) - x}{-6}; & -6 \leq x < 0 \\ 0; & x \geq -12 \end{cases}$$

$$Zero (Z): \mu(x) = \begin{cases} 0; x < 6 \\ \frac{x - (-6)}{6}; -6 \leq x < 0 \\ \frac{6 - x}{6}; 0 \leq x < 6 \\ 0; x \geq -6 \end{cases}$$

$$Positif\ sedang(PS): \mu(x) = \begin{cases} 0; x < 0 \\ \frac{x - 0}{6}; 0 \leq x < 6 \\ \frac{12 - x}{6}; 6 \leq x < 12 \\ 0; x \geq 12 \end{cases} \quad Positif\ Besar(PB): \mu(x) = \begin{cases} 0; x < 6 \\ \frac{x - 6}{6}; 6 \leq x < 12 \\ 1; x \geq 12 \end{cases}$$

Fuzzy Inference / Rule Evaluation

Inferensi ialah melakukan penalaran dengan menggunakan input fuzzy yang telah ditentukan dan aturan fuzzy untuk menghasilkan output fuzzy. Aturan evaluasi terdapat aturan linguistik untuk menentukan tindakan kontrol apa yang harus diambil sebagai respons terhadap nilai input yang diberikan. Pada mesin pengering air laut dengan menggunakan metode fuzzy logic ini terdapat dua input membersihip function yakni Error dan Derror. Karena ada 2 variabel input dan masing-masing memiliki 5 keanggota-an, maka dibuat 25 aturan fuzzy dengan keterangan kode masing-masing yaitu SD=Sangat Dingin, D=Dingin, N=Normal, P=Panas, SP=Sangat Panas.

Berdasarkan Fuzzifikasi yang telah dibuat:

$$Error = Zero = 0.5; \quad Positif\ Sedang = 0.5 \quad D_{Error} = Zero = 0.5; \quad Positif\ Sedang = 0.5$$

Di dapat 4 aturan Fuzzy yaitu

1. Heater = Normal(0.5) If Error = Zero(0.5) and $D_{Error} = Zero(0.5)$ Then PWM
2. Heater = Panas(0.5) If Error = Zero(0.5) and $D_{Error} = Positif\ Sedang(0.5)$ Then PWM
3. Heater = Panas(0.5) If Error = Positif Sedang(0.5) and $D_{Error} = Zero(0.5)$ Then PWM
4. Heater = Panas(0.5) If Error = Positif Sedang(0.5) and $D_{Error} = Zero(0.5)$ Then PWM

Dari perhitungan rule diatas maka diambil nilai yang terbesar (Maximum) dari output yang sama yaitu Normal (0.5) dan Panas (0.5). Persamaan matematis dari output membership Function Heater adalah:

$$Sangat\ Dingin: \mu(x) = \{(0(Heater\ off))\} \quad Dingin: \mu(x) = \left\{ \frac{x - 0}{20}; 0 \leq x < 20 \right.$$

$$Normal: \mu(x) = \left\{ \frac{x - 20}{30}; 20 \leq x < 50 \right. \quad Panas: \mu(x) = \left\{ \frac{x - 50}{30}; 50 \leq x < 80 \right.$$

$$Sangat\ Panas: \mu(x) = \left\{ \frac{x - 80}{20}; 80 \leq x < 100 \right.$$

Setelah mempunyai membership function output maka data input dari rule langsung dimasukkan pada Persamaan berikut yaitu :

$$Keluaran\ Crisp = \frac{\sum(Keluaran\ Fuzzy) \times (Posisi\ Sinleton\ Sumbu\ X)}{\sum(Keluaran\ Fuzzy)}$$

HASIL DAN PEMBAHASAN

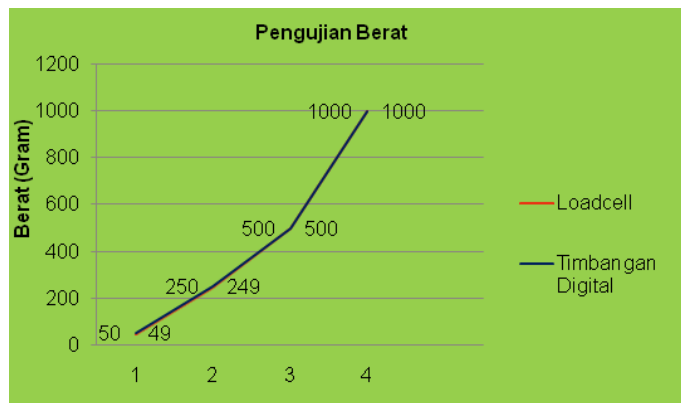
Pengujian Berat

Pengujian berat ini bertujuan sebagai perbandingan antara *load cell* dan timbangan digital yang digunakan pada proses pengeringan garam secara elektrik yang menggunakan sensor berat (*load cell*). Berikut Tabel 1 adalah hasil dari Pengujian Berat.

Tabel 1. Pengujian Berat

Load Cell (gr)	Timbangan Digital (gr)	Error	
		Relatif (%)	Mutlak (gr)
49	50	2%	1
249	250	0.4%	1
500	500	0%	0
1000	1000	0%	0

Dari hasil Tabel 1, tingkat keakurasian pengujian berat antara *load cell* dan timbangan digital dengan range pengujian 50 gram sampai 1000 gram error tidak terlalu jauh yaitu untuk pembacaan 50 gram error relatif sebesar 2 % dan error mutlak sebesar 1 gram dan pembacaan 249 gram error relatif sebesar 0,4 % dan error mutlak sebesar 1 gram. Setelah hasil data tersebut diketahui Dari Tabel 1. kemudian dibuat grafik dengan membandingkan berat antara Loadcell dan Timbangan Digital. Berikut Gambar 3 adalah perbandingan beratnya, dimana dapat dilihat perbedaan pembacaan antara Load Cell dan Timbangan Digital yang terletak pada pembacaan berat 50 gr dan 250 gr.



Gambar 3. Grafik pengujian berat antara *Load Cell* dan Timbangan Digital

Pengujian Pemanasan

Pengujian pemanasan air laut bertujuan untuk menganalisa berapa lama waktu yang dibutuhkan dalam proses pemanasan alami dan secara elektrik. Hasil dari penelitian berupa air laut yang telah dipanaskan menjadi garam.

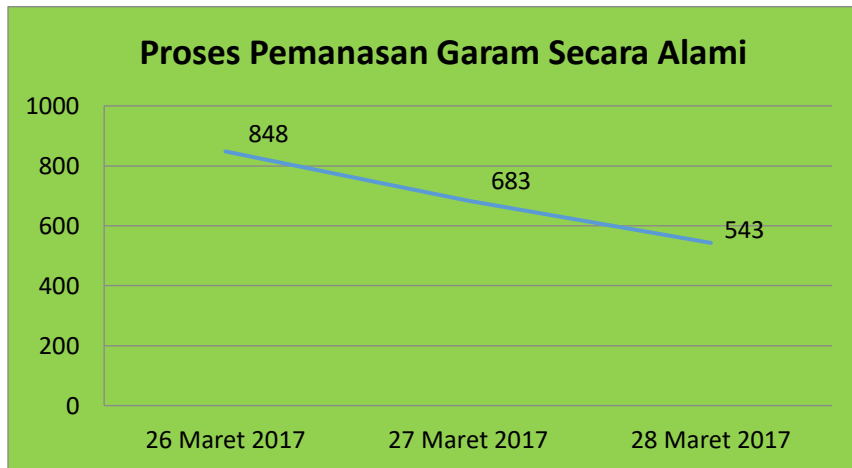
Pengujian Pemanasan Air Laut Secara Alami

Pengujian secara alami dilakukan dengan air laut yang diambil dari Madura sebesar 1000 mL=1000 gram (Bila dikonversi menjadi gram 1 mL=1 gram). Proses pemanasan dilakukan dengan cara menuangkan air laut kepetak *reservoir* dan diletakkan diatas genting rumah kemudian dibiarkan dibawah sinar matahari sampai beberapa hari. Jika terjadi turun hujan petak *reservoir* diamankan (dipindahkan) agar tidak tercampur dengan air hujan.

Tabel 2. Proses Pemanasan Air Laut Secara Alami

Tanggal	Proses Pemanasan Air Laut Secara Alami	
	Berat Awal (gr)	Berat Setelah Proses Pemanasan (gr)
26 Maret 2017		848
27 Maret 2017	1000	683
28 Maret 2017		543

Tabel 2 menunjukkan perubahan berat dari tanggal 26 Maret hingga 28 Maret 2017. Pemanasan air laut secara alami dengan berat awal 1000 gram memerlukan waktu 3 hari untuk menjadi garam, dengan asumsi 1 hari 24 jam dan bila terjadi turun hujan petak reservoir diamankan (dipindahkan) agar tidak tercampur dengan air hujan. Penurunan berat tidak bisa linier dikarenakan pada saat proses pemanasan sangat bergantung pada kondisi cuaca. Gambar 4 berikut menunjukkan Proses pemanasan air laut secara alami.



Gambar 4. Grafik Proses pemanasan air laut secara alami

Dari Gambar 4, dapat dilihat penurunan berat setiap harinya pada tanggal 26 Maret 2017 sebesar 152 gram, 27 Maret 2017 sebesar 165 gram dan tanggal 28 Maret 2017 sebesar 140 gram. Dapat di buktikan bahwa proses pemanasan sangat bergantung pada cuaca. Jika musim hujan sudah bisa dipastikan proses pemanasan lebih lama.

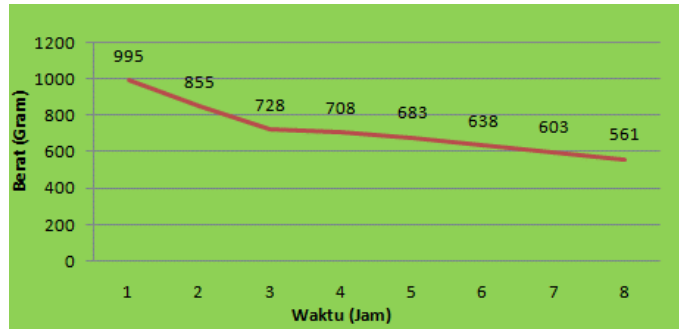
Pengujian Pemanasan Air Laut Secara Elektronik

Pengujian secara elektronik dilakukan dengan air laut 1000mL = 1000 gram. Melakukan proses pemanasan air laut dengan cara menekan tombol Start pada alat setelah itu LCD akan menampilkan display berupa suhu dan berat. Kemudian menuangkan air laut ke loyang setelah mencapai 1000gram kita tekan tombol ON heater akan menyala dan dibiarkan sampai proses pemanasan selesai.

Tabel 3. Proses Pemanasan Air Laut Secara Elektronik

Lama Pemanasan (Jam))	Proses Pemanasan Air Laut Secara Elektronik	
	Berat Awal (gr)	Berat Setelah Proses Pemanasan (gr)
1	1000	995
2		855
3		728
4		708
5		683
6		638
7		603
8		561

Tabel 3 menampilkan Proses Pemanasan Air Laut Secara Elektronik. Terjadi penurunan berat setiap 1 jam yang membutuhkan waktu selama 8 jam dengan berat awal 1000 gr hingga 561 gr untuk menjadi garam/salt. Setelah melakukan pendataan kita mendapatkan Grafik seperti Gambar 5 berikut

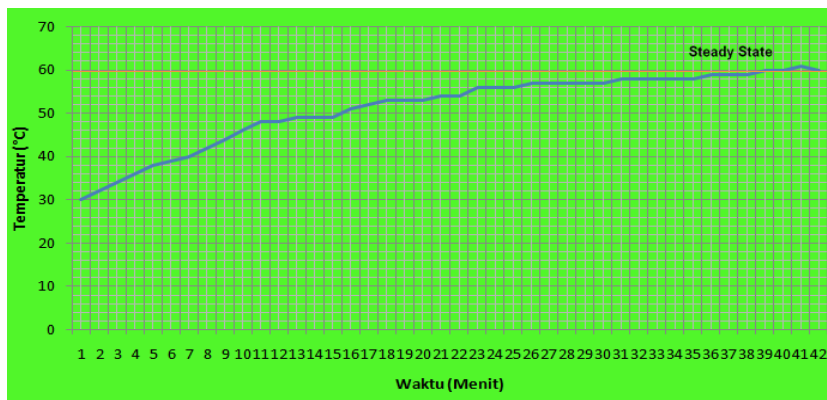


Gambar 5. Grafik Proses pemanasan secara elektrik

Dari Gambar 5 dapat dilihat penurunan berat mulai dari 1 jam sampai 8 jam tidak linier dengan pembuktian penurunan berat pada 1 jam sampai 3 jam sangat drastis dengan penurunan berat sampai 140 gram hingga 127 gram sedangkan pada jam ke 4 hingga jam ke 8 mulai mendekati linier.

Pengujian Respon Kenaikan Suhu Hingga Kondisi Steady State

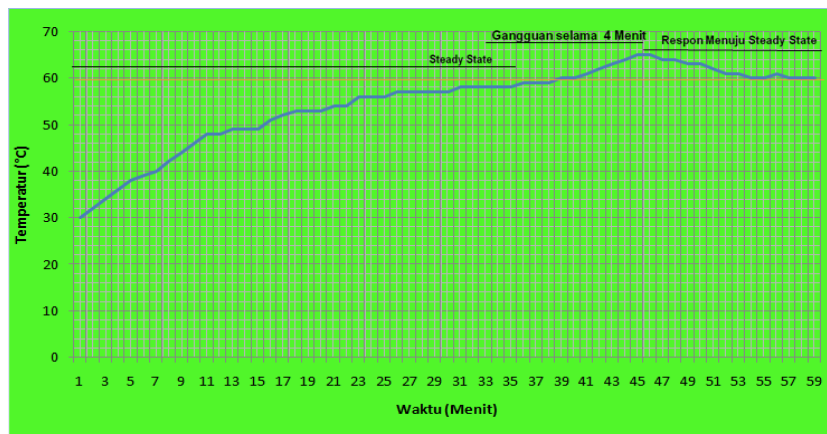
Pengujian ini bertujuan untuk mengetahui respon kenaikan suhu setiap menit hingga saat kondisi stabil (Steady State) dengan suhu Set Point antara 59°C sampai 62°C. Gambar 6 berikut menampilkan Grafik Respon kenaikan suhu hingga kondisi Steady State. Kenaikan ini memerlukan waktu 41 menit, dikarenakan proses pemanasan air laut membutuhkan kisaran waktu tersebut.



Gambar 6. Grafik Respon Kenaikan Suhu Hingga Kondisi Steady State

Pengujian Terhadap Gangguan (Disturbance)

Pengujian gangguan sistem dilakukan pada kondisi steady state (konstan). Kemudian diuji dengan gangguan negative, dalam arti suhu naik di atas set point, dan juga diuji dengan gangguan positif, yaitu suhu dibawah set point. Gambar 7 berikut menampilkan Grafik Respon yang diperoleh dari beberapa pengujian.



Gambar 7. Skema Respon Sistem Terhadap Gangguan Error Negatif

Dari Gambar 7, diagram menunjukkan saat mencoba mengacaukan sistem dengan meningkatkan titik pasang (nilai set point) dengan memberikan energi termal (panas) tambahan dari sirkuit peredupan atau dimmer selama 4 menit, meningkatkan suhu hingga 65°C. Setelah rangkaian dimmer diambil dari pemanas air laut. Kemudian sistem kembali ke kondisi stabil (steady state) membutuhkan waktu selama 8 menit dan suhu menjadi 60°C.

Pengujian Driver Heater

Pengukuran tegangan keluaran Driver Heater sebagai Catu Daya pada Heater dilakukan dengan memasukkan nilai PWM 8bit mulai dari 0-255 yang dikendalikan dari mikrokontroler. Tabel 4 berikut menampilkan hasil pengukuran dari Driver Heater. Hasil pengujian Driver Heater dengan range 8 bit mulai dari 0-255, menunjukkan range tegangan heater 39 Volt AC hingga 214 Volt AC. Oleh karena itu driver heater yang dibuat dapat digunakan sebagai pengontrol suhu.

Tabel 4. Hasil Pengujian Driver Heater

Data Input (Biner Desimal)	Tegangan (Volt AC)	Data Input (Biner Desimal)	Tegangan (Volt AC)	Data Input (Biner Desimal)	Tegangan (Volt AC)
10	39	100	104	190	170
20	46	110	111	200	178
30	54	120	120	210	186
40	62	130	128	220	194
50	68	140	134	230	201
60	77	150	142	240	208
70	82	160	149	250	214
80	90	170	155	-	-
90	98	180	164	-	-

Pengujian Daya Listrik

Pengujian Daya Listrik ini dimaksudkan untuk mengetahui jumlah Daya Listrik pada penerapan sistem Fuzzy untuk sistem pemanas secara elektrik Alat Pembuatan Garam. Tabel 5 berikut menampilkan hasil pengukuran Daya Listrik dengan tahanan dalam heater sebesar 142 Ω. Dapat dilihat pada waktu pengangkatan Daya Listrik dari suhu 30°C- 45°C memerlukan daya sebesar 332 Watt dan pada saat sudah mencapai steady state dengan suhu 60°C memerlukan daya 93 Watt.

Tabel 4. Hasil Pengukuran Daya Listrik

Suhu (Celsius)	Nilai PWM Heater	Tegangan Heater (Volt AC)	Daya Listrik (Watt)
30	255	217	332
35	255	217	332
40	255	217	332
45	255	217	332
50	236	205	296
55	194	174	213
60	116	115	93

KESIMPULAN

Berdasarkan hasil percobaan penerapan sistem fuzzy pada sistem pemanas penghasil garam secara elektrik, maka dapat ditarik beberapa kesimpulan. Penerapan sistem fuzzy pada sistem pemanas produsen garam secara elektrik mampu mengontrol suhu antara 59°C sampai 62°C. Pemanasan secara alami membutuhkan waktu selama 3 hari dengan berat awal 1000 gram menjadi 543 gram dengan cara pemanasan dilakukan dibawah sinar matahari dan bila terjadi hujan turun petak reservoir diamankan (dipindahkan) agar tidak tercampur dengan air hujan. Pemanasan secara elektronik dilakukan dengan berat 1000 gram dan Dibutuhkan waktu 8 jam untuk membentuk garam seberat 561 gram. Dapat disimpulkan bahwa proses pemanasan secara alami waktu penjemurannya tergantung pada musim. Jika proses pemanasan secara elektronik memiliki beberapa keunggulan

proses pengkristalan garam tidak bergantung lagi pada musim dan proses pengkristalan garam dapat berlangsung lebih stabil.

Grafik respon kenaikan suhu sampai kondisi *steady state* membutuhkan waktu selama 41 menit, dikarenakan proses pemanasan air laut membutuhkan suhu 59°C sampai 62°C. Pengujian gangguan negative dengan memberikan energi panas tambahan dari rangkaian dimmer selama 4 menit sehingga suhu menjadi 65°C. Setelah rangkaian dimmer diambil dari pemanas air laut. Maka sistem kembali pada kondisi *steady state* membutuhkan waktu selama 8 menit dan suhu menjadi 60°C. Sedangkan untuk gangguan positif dengan membuka tutup alat pemanas air laut selama 4 menit sehingga suhu menjadi 57°C. Setelah pintu pemanas air laut di tutup maka sistem kembali pada kondisi *steady state* membutuhkan waktu selama 10 menit dan suhu menjadi 60°C.

Hasil pengujian driver *heater* dengan range 8bit mulai dari 0 - 255. Menunjukkan range tegangan *heater* 39 Vac sampai 214 Vac yang digunakan untuk pengontrol suhu. Dapat dilihat pada waktu pengangkatan daya listrik mulai suhu 30°C- 45°C memerlukan daya listrik sebesar 332 watt dan pada saat sudah mencapai *steady state* dengan suhu 60°C memerlukan daya 93 watt.

DAFTAR PUSTAKA

- [1] “Sistem kendali cerdas : Fuzzy Logic Controller (FLC), Jaringan Syaraf Tiruan (JST), Algoritma Genetik (AG) dan Algoritma Particle Swarm Optimization (PSO) / Dwi Ana Ratna Wati | OPAC Perpustakaan Nasional RI.”
<https://opac.perpusnas.go.id/DetailOpac.aspx?id=538570> (accessed Jan. 26, 2023).
- [2] “Aplikasi logika fuzzy : untuk pendukung keputusan / Sri Kusumadewi, Hari Purnomo | OPAC Perpustakaan Nasional RI.” <https://opac.perpusnas.go.id/DetailOpac.aspx?id=46856> (accessed Jan. 26, 2023).
- [3] “DS18B20 - Programmable Resolution 1-Wire Digital Thermometer”.
- [4] I. K. D. J. P. K. K. dan Pemasaran,; *Pemberdayaan Garam Rakyat*. KKP-Direktorat Jenderal Peningkatan Kapasitas Kelembagaan dan Pemasaran, 2003. Accessed: Jan. 26, 2023. [Online]. Available:
[//perpustakaan.kkp.go.id%2Fknowledgerepository%2Findex.php%3Fp%3Dshow_detail%26id%3D12705%26keywords%3Dpemberdayaan+garam+rakyat](http://perpustakaan.kkp.go.id%2Fknowledgerepository%2Findex.php%3Fp%3Dshow_detail%26id%3D12705%26keywords%3Dpemberdayaan+garam+rakyat)
- [5] M. Tooley, “Rangkaian elektronik : prinsip dan aplikasi=Electronics circuits,” *Universitas Indonesia Library*, 2003. <https://lib.ui.ac.id> (accessed Jan. 26, 2023).
- [6] K. Aris, “Pedoman Garam,” *Dirjen KP3K, Kementerian Kelautan dan Perikanan Republik Indonesia, Jakarta*, 2011.
- [7] Sarjani, “Cuaca dan Penguapan Kumba,” *Jember*, 2011.



Perancangan Sistem Pengereman Dinamik pada Motor Induksi 3 Fasa dengan Metode Injeksi Arus Searah

Heri Kurniawan

Institut Teknologi Adhi Tama Surabaya

INFORMASI ARTIKEL

Jurnal JREEC – Volume 03
Nomer 02 Oktober 2023

Halaman:
10-15
Tanggal Terbit :
30 Oktober 2023

DOI:
10.31284/j.JREEC.2023.
V31i2.4511

EMAIL

Heri12@gmail.com

PENERBIT

Jurusan Teknik Elektro-
ITATS
Alamat:
Jl. Arief Rachman Hakim
No.100,Surabaya 60117,
Telp/Fax: 031-5997244

ABSTRACT

At the time of motor braking, the stopping of the induction motor rotation is affected by the load served, rotation speed and motor power which results in the rotation of the motor not stopping immediately. Dynamic braking that will be designed is direct current injection method. From testing using simulations, it is known that the dynamic braking method of direct current injection at 22 Volt DC and 110 Volt DC produces faster driving time if the load is 3.5 Nm and the greater the direct current injection voltage causes the braking torque to be smaller, from 58.22 Nm. to 57.11 Nm.

Kata kunci: *Dynamic Braking, 3 Phase Induction Motor, Direct Current Injection Method.*

ABSTRAK

Pada saat terjadi pengereman motor, penghentian putaran motor induksi dipengaruhi beban yang dilayani, kecepatan putaran dan daya motor yang mengakibatkan putaran motor tidak langsung berhenti. Pengereman dinamis yang akan dirancang adalah metode injeksi arus searah. Dari pengujian menggunakan simulasi, diketahui bahwa metode pengereman dinamik injeksi arus searah pada tegangan 22 Volt DC dan 110 Volt DC menghasilkan waktu lebih cepat pengereman bila memperoleh beban 3,5Nm dan semakin besar tegangan injeksi arus searah menyebabkan torsi pengereman lebih kecil yaitu 58,22 Nm menjadi 57,11 Nm.

Kata kunci: *Pengereman Dinamis, Motor Induksi 3 Fasa, Metode Injeksi Arus Searah.*

PENDAHULUAN

Penghentian sistem penggerak motor secara cepat dalam kondisi gangguan operasi dibutuhkan untuk menyelamatkan bagian-bagian mesin dan personal operasi. Pada saat motor dihentikan, putaran motor tidak langsung berhenti karena masih ada sisa energi putar yang terdapat pada poros. Penghentian putaran motor induksi dipengaruhi beban yang dilayani, kecepatan putaran dan daya motor. Semakin besar beban motor, maka kemungkinan motor berhenti lebih cepat dibandingkan tanpa beban. Semakin cepat putaran motor maka kemungkinan berhenti lebih lama dibandingkan putaran lambat.

Sistem pengereman motor listrik pada hakekatnya adalah suatu mekanisme untuk menghasilkan torsi lawan untuk menghentikan putaran motor dengan berhenti cepat atau lambat bergantung pada aplikasi dari sistem. Pengereman pada dasarnya penghilangan energi kinetik yang tersimpan dari bagian-bagian mekanik dari sistem. Penelitian pengembangan sistem pengereman motor induksi yang efektif dan efisien terus dilakukan. Sistem pengereman listrik konvensional dapat dibagi sebagai pengereman regeneratif, plugging atau pengereman tegangan terbalik, dan pengereman dinamik. Pengereman dinamik dibagi lagi menjadi pengereman dinamik bolak-balik,

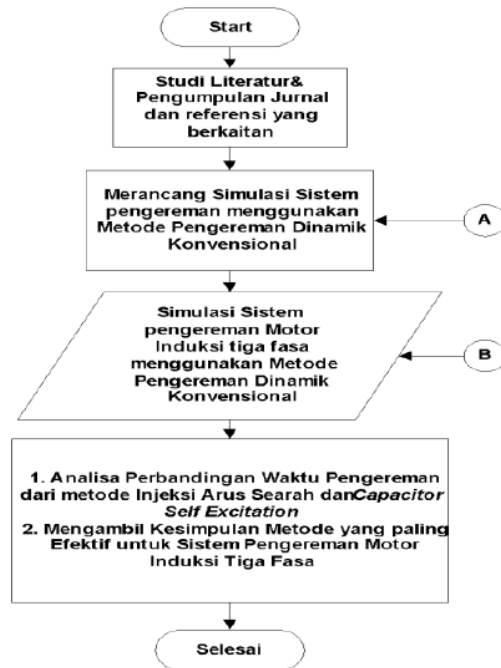
pengereman eksitasi sendiri menggunakan kapasitor, pengereman dinamik arus searah, dan pengereman urutan nol [1].

Pada pengereman injeksi arus searah, arus frekuensi nol diumpankan ke kumparan stator, dihasilkan daya celah-udara nol. Motor induksi banyak fasa dapat menghasilkan torsi pengereman dengan menggantikan tegangan arus bolak balik pada kumparan stator dengan tegangan arus searah yana mana ditunjukkan dalam Gambar 2. Ketika tegangan arus searah dipengereman diperoleh ketika sumber arus searah dihubungkan diantara dua stator ketika sumber yang mencatu motor dilepas. Arus searah ini membentuk medan stasioner pada stator yang jumlah kutubnya sama dengan jumlah kutub dari motor, misal motor induksi 3-fasa 4 kutub, juga menghasilkan 4 kutub DC, walaupun hanya dua terminal motor yang dihubungkan dengan sumber arus searah [2].

Keunggulan dari pengereman dinamik dengan injeksi arus searah adalah menghasilkan panas yang jauh lebih kecil daripada pengereman plugging, dimana nilai dari panas hanya sejumlah energi kinetik yang terdapat pada rotor, tidak tiga kali lipatnya, selain itu pengereman dinamik injeksi arus searah efektif pada kecepatan rendah. Pada pengereman dinamik injeksi arus searah, semakin kecil arus searah yang digunakan akan semakin lama waktu pengereman, namun nilai arus searah dapat diperbesar sehingga akan mempercepat pengereman tanpa menghasilkan suhu yang terlalu tinggi pada stator. Ketika rotor bergerak melalui medan statis, maka tegangan AC akan terinduksi pada rotor, tegangan tersebut menghasilkan arus AC yang menyebabkan rugi rugi I²R yang akan didisipasikan karena masih terdapat energi kinetik tersimpan pada rotor, motor akan berhenti ketika semua energi kinetik pada rotor sudah habis didisipasikan menjadi panas [3].

METODOLOGI

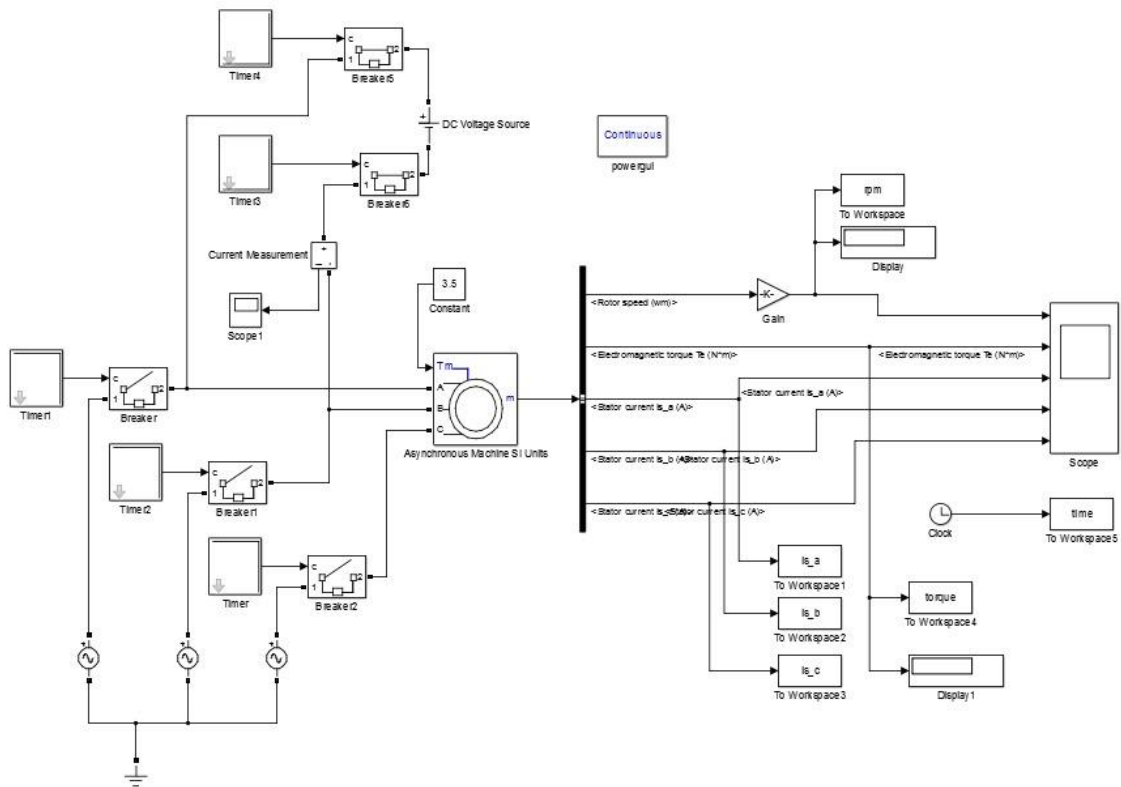
Percobaan simulasi dilakukan secara terpisah pada pengereman dinamik metode kapasitor eksitasi sendiri dan injeksi arus searah. Simulasi menggunakan perangkat lunak Simulink Matlab R2014b. Setelah melakukan serangkaian percobaan pada masing-masing metode dengan merubah-ubah beberapa parameter, data resultan ditabelkan dan grafik di plot untuk dianalisis data yang Hasil dan Pembahasan.



Gambar 1. Diagram Alir Penelitian

Perancangan Sistem Pengereman injeksi arus searah

Injeksi arus searah pada sistem pengereman merupakan sumber tegangan arus searah seperti baterai yang terhubung pada masing-masing fasa motor induksi tiga fasa. Sistem pengereman dinamik konvensional injeksi arus searah diatur melalui pengaturan penyambungan (switching) ideal switching yang digunakan melalui pengesetan waktu Open dan Close pada ideal switch. Berikut rangkaian penelitian pada gambar 2.

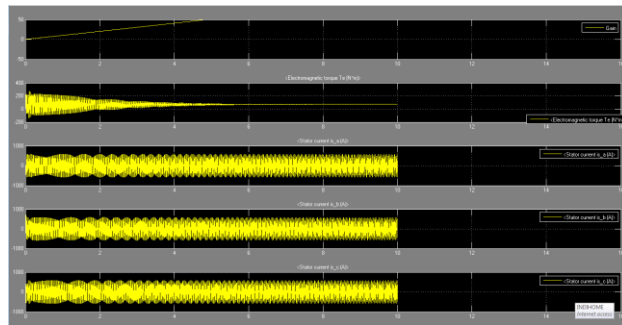


Gambar 2. Sistem pengereman dinamik konvensional injeksi arus searah.

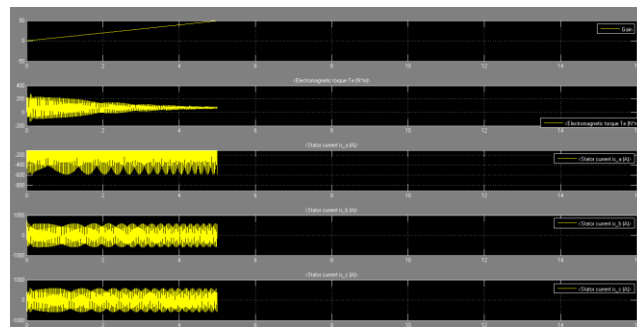
HASIL DAN PEMBAHASAN

Simulasi Sistem Pengereman Dinamik Konvensional Injeksi Arus Searah

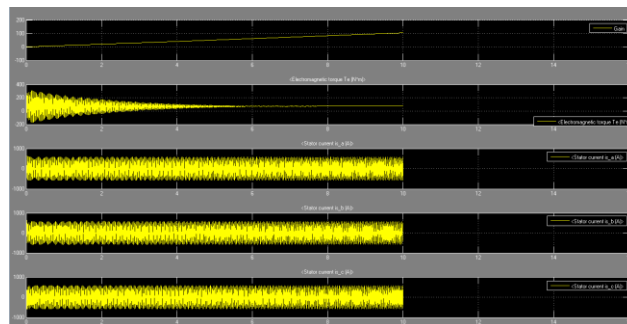
Pengujian pengereman dinamik dengan injeksi arus searah bertujuan untuk mengetahui pengaruh penggunaan arus searah yang dihubungkan ke dua terminal dan untuk melakukan pengereman pada motor induksi 3 fasa sesaat setelah sumber 3 fasa dilepas dari motor. Sesaat setelah sumber dilepas maka motor induksi 3 fasa akan berhenti dari kondisi kecepatan penuh membutuhkan waktu rata-rata (detik) untuk berhenti dari kondisi kecepatan penuh dengan arus searah yang digunakan ketika pengereman. Kondisi awal sistem pengereman sebelum injeksi tegangan dilakukan terdiri dari 3 buah sumber AC 220 V, Timer, saklar ideal, torsi beban terhubung dan tanpa terhubung dengan masing-masing fasa dari motor induksi tiga fasa. Kemudian pada sistem pengereman injeksi arus searah, disimulasikan pemberian injeksi tegangan sebesar 22 V dan 110 V dengan kondisi tidak berbeban dan berbeban, dimana ketika pengereman diaktifkan, sumber dilepas saat t detik. Grafik pengereman dinamik dengan injeksi tegangan DC 22 Volt dan 110 Volt dengan dan tanpa beban



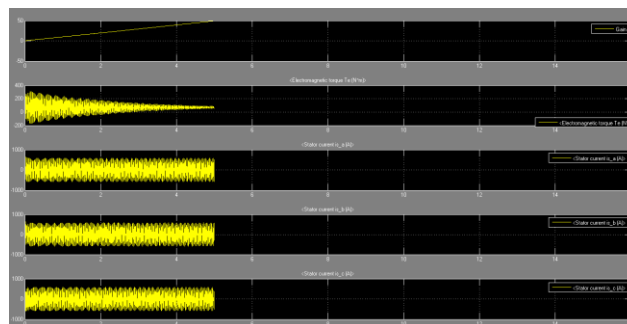
Gambar 3. Karakteristik pengereman dinamik motor induksi dengan injeksi tegangan DC 22 Volt kondisi tanpa beban



Gambar 4. Karakteristik pengereman dinamik motor induksi dengan injeksi tegangan DC 22 Volt kondisi dengan beban 3,5 Nm



Gambar 5. Karakteristik pengereman dinamik motor induksi dengan injeksi tegangan DC 110 Volt kondisi tanpa beban



Gambar 6. Karakteristik pengereman dinamik motor induksi dengan injeksi tegangan DC 110 Volt kondisi dengan beban 3,5 Nm

Tabel 1. Tabel data pengereman injeksi arus searah.

Metode Pengereman	Besar Injeksi Tegangan (V)	Waktu Pengereman (detik)	Torsi Pengereman (Nm)
DC Inject (no Load)	22	10	73,7
DC Inject (Load 3.5 Nm)	22	5	58,22
DC Inject (no Load)	110	10	73,69
DC Inject (Load 3.5 Nm)	110	5	57,11

Dari Gambar 3 sampai Gambar 6 dan Tabel 1 dapat ditunjukkan dimana pada saat pengereman dioperasikan pada detik ke 10, hingga motor berhenti berputar, untuk injeksi tegangan 22 Volt kondisi tanpa beban motor menghasilkan torsi pengereman 73,7 Nm dan kondisi berbeban 3,29 Nm motor berhenti pada detik ke 5 detik menghasilkan torsi pengereman 58,22 Nm. Pada pengereman dinamik injeksi tegangan 110 Volt tanpa beban motor akan berhenti pada detik ke 10 menghasilkan torsi pengereman 73,69 Nm, sedang kondisi berbeban 3,29 Nm motor akan berhenti pada 5 detik, menghasilkan torsi pengereman 57,11 Nm. Dari Gambar 3 sampai Gambar 6 dan Tabel 1, dapat disimpulkan penambahan tegangan injeksi sampai tegangan 110 volt pengereman terjadi efektif baik tanpa atau dengan beban. Penggunaan beban akan menyebabkan lama pengereman akan berkurang. Perbedaan antara injeksi tegangan 22 Volt dan injeksi tegangan 110 Volt terjadi penurunan torsi 58,22Nm menjadi 57,11Nm.

KESIMPULAN

Dari hasil analisa dan pembahasan simulasi penelitian yang telah dilakukan, diperoleh simpulan sebagai berikut :

1. Pada metode pengereman dinamik konvensional injeksi arus searah, semakin besar nilai arus searah yang digunakan maka semakin kecil nilai torsi pengereman.
2. Pada kasus dengan dan tanpa beban ditunjukkan variasi waktu pengereman, motor akan semakin cepat berhenti saat diberikan beban.

DAFTAR PUSTAKA

- [1] P.L. Rongmei, Shimi S.L, Dr. S. Chatterji, Vinood K. Sharma, "A Novel fast braking systems for Induction Motor", International journal of Engineering and Innovative Technology (IJEIT) Volume 1, Issue 6, June 2012
- [2] Pradipta, Hami M., "Pengereman Dinamis Konvensional Pada Motor Induksi Tiga Fasa" Laporan tugas akhir, Universitas Diponegoro, 2013.
- [3] Munarto R., Rinaldi B., "Analisis Pengereman Dinamik pada Motor Induksi 3 Fasa dengan Metode Injeksi Arus Searah dan Kapasitor Eksitasi Sendiri Fuzzy C-Means Clustering", SETRUM 7:1, 2018.



JREEC

**JOURNAL RENEWABLE ENERGY
ELECTRONICS AND CONTROL**

homepage URL : <https://ejurnal.itats.ac.id/jreec>



Pencuci dan Pengering Tangan Otomatis Menggunakan Sensor Ultrasonik berbasis Mikrokontroler ATmega 8535

Abdullah Affandi¹, Riny Sulistyowati², dan Wildan Agung Pambudi³

^{1,2,3}Jurusan Teknik Elektro, Institut Teknologi Adhi Tama Surabaya

INFORMASI ARTIKEL

Jurnal JREEC – Volume 03
Nomer 02 Oktober 2023

Halaman:
16-23
Tanggal Terbit :
30 Oktober 2023

DOI:
10.31284/j.JREEC.2023.
V3i12.4519

EMAIL

riny.971073@itats.ac.id

PENERBIT

Jurusan Teknik Elektro-
ITATS
Alamat:
Jl. Arief Rachman Hakim
No.100,Surabaya 60117,
Telp/Fax: 031-5997244

*JREEC Journal by the
Department of Electrical
Engineering is licensed under
a Creative Commons
Attribution-ShareAlike 4.0
International License.*

ABSTRACT

Washing hands is the most essential matter in life. It is an inevitable activity due to its protection against external impacts. There are two ways, namely manual washing and automatic washing. Manual hand washing is performed by turning the water faucet and taking the soap from its place. This process is veritably ineffective so it consequently requires a machine that can wash hands without tapping, without taking the soap manually and drying hands automatically. This automatic hand washer and dryer applies a solenoid valve, DC motor, and hand dryer. The solenoid dryer functions as a faucet that taps automatically, the DC motor works as a pump that squirts soap, and the hand dryer is for drying hands. The controller of this automatic machine is Microcontroller ATmega8538. The detection of the object is conducted by ultrasonic sensor. Automatic washing and drying require a shorter duration than manual washing. Manual washing and drying take 65 – 70 seconds to perform, whereas the automatic one only requires 55 – 60 seconds.

Keywords: *Automatic, Manual, Ultrasonic Sensor, Washing and Drying Sensor*

ABSTRAK

Mencuci tangan adalah hal terpenting dalam kehidupan. Bagi setiap orang, mencuci tangan adalah satu Tindakan yang takkan lepas kapanpun. Karena merupakan proteksi diri terhadap lingkungan luar. Mencuci tangan ada dua cara, yaitu secara manual dan otomatisasi. Pencucian tangan secara manual dilakukan dengan cara memutar kran air dan mengeluarkan sendiri sabun dari tempatnya. Dari proses pencucian tersebut Sangat tidak efektif sehingga diperlukan sebuah mesin pencuci tangan yang dapat mencuci tangan tanpa memutar kran, tanpa mengeluarkan sabun secara manual dan dapat mengeringkan tangan secara otomatis. Pencuci dan pengering tangan otomatis ini menggunakan solenoid valve, motor DC dan hand dryer. Solenoid valve berfungsi sebagai kran untuk mengeluarkan air secara otomatis, motor DC sebagai pompa untuk mengeluarkan sabun dan hand dryer sebagai pengering tangan. Pengontrol dari mesin pencuci dan pengering tangan otomatis ini menggunakan Mikrokontroler ATmega 8535. Pendeteksian objek dilakukan oleh sensor ultrasonic. Pencucian dan pengeringan tangan secara otomatisasi memiliki waktu lebih cepat dibandingkan dengan pencucian secara manual. Pencucian dan pengeringan tangan secara manual berlangsung antara 65 – 70 detik, sedangkan pencucian dan pengeringan tangan secara otomatisasi hanya 55 – 60 detik.

Kata kunci: *Otomatis, Manual. Sensor Ultrasonik, Pencuci dan Pengering Tangan*

PENDAHULUAN

Perkembangan teknologi yang pesat pada saat ini memberikan manfaat yang positif bagi kehidupan orang banyak. Meningkatnya sarana dan prasarana yang dibutuhkan masyarakat maka terciptalah teknologi yang semakin canggih dan mutakhir. Berbagai jenis peralatan yang telah dibuat oleh manusia untuk memenuhi keinginan dan kebutuhan dalam menjalankan segala aktivitas, dimana peranan peralatan elektronika cukup penting dalam lajunya perkembangan. Inovasi dalam teknologi elektronika berkembang dengan cepat, dan selaras dengan perkembangan karakteristik masyarakat modern yang memiliki mobilitas tinggi, mencari layanan yang fleksibel, dan memuaskan serta efisien

di segala aspek. Inovasi alat pembersih tangan sangat dibutuhkan mengingat kebutuhan yang lebih efisien dan praktis.

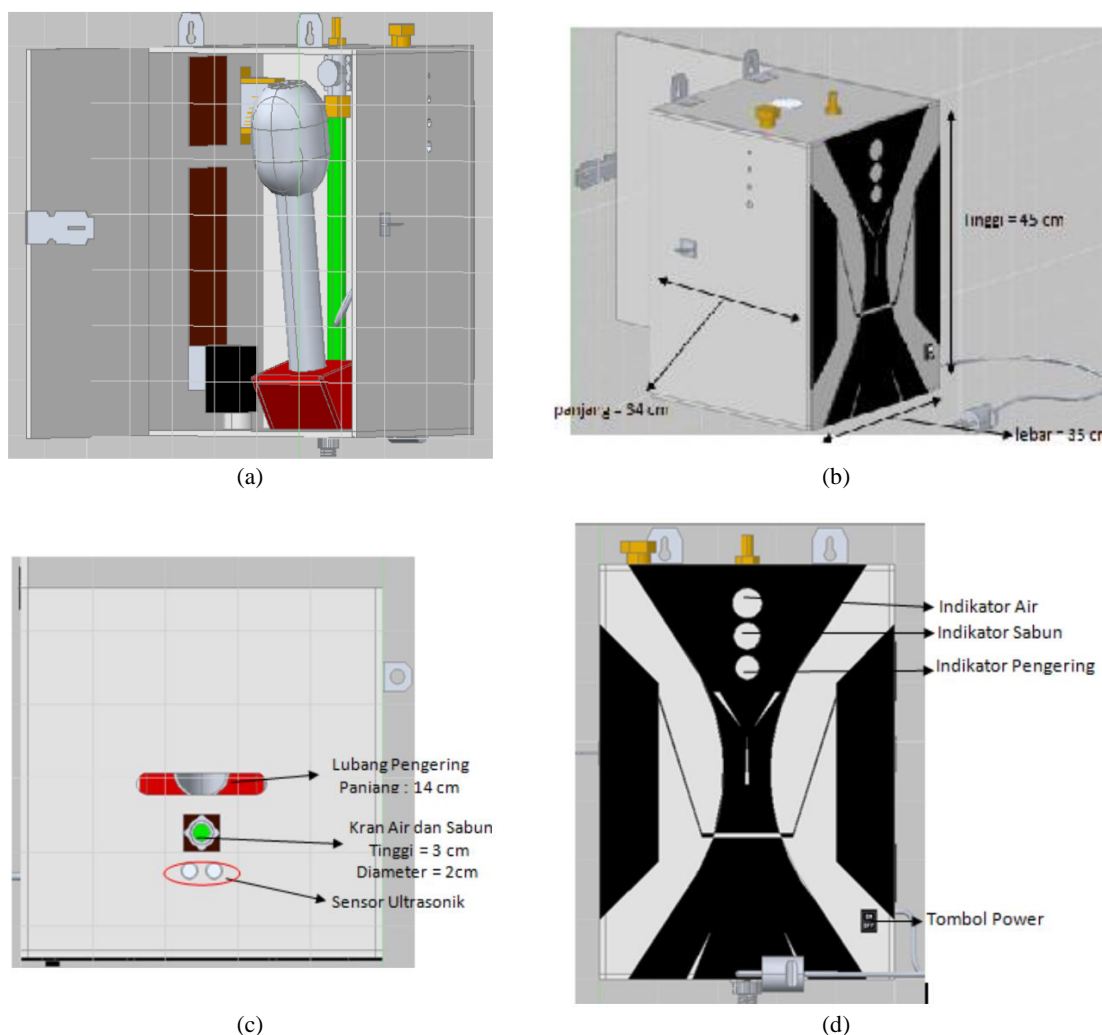
Manusia sudah sangat mengerti dan mengenal tentang pengering tangan yang berada di toilet-toilet tempat perbelanjaan maupun di tempat makanan cepat saji. Namun yang ada saat ini hanyalah sebuah pengering tangan saja yang berarti tidak keseluruhan menggunakan sistem secara otomatis, dimana kita harus mencuci tangan dengan tetap memutar kran dan juga masih mengeluarkan sendiri sabun dari tempatnya.

Perlu dibuat alat pencuci dan pengering tangan yang memiliki pengontrol dengan menggunakan Mikrokontroler. Dibuatnya alat otomatisasi ini adalah untuk mempermudah dalam pencucian dan pengeringan tangan tanpa kontak langsung dengan kran air dan tempat sabun sehingga lebih terjaga kebersihannya dan lebih kering dalam proses pengeringannya.

METODE PENELITIAN

Perancangan Mekanik

Konstruksi mekanik pada perangkat ini menggunakan bahan acrylic sebagai rangka alat. Kemudian konstruksi untuk kran sabun dan air menggunakan besi kuningan, dan konstruksi untuk pengering menggunakan pipa. Konstruksi mekanik dari alat ditunjukkan pada Gambar 1 berikut dengan sudut pandang berbeda.



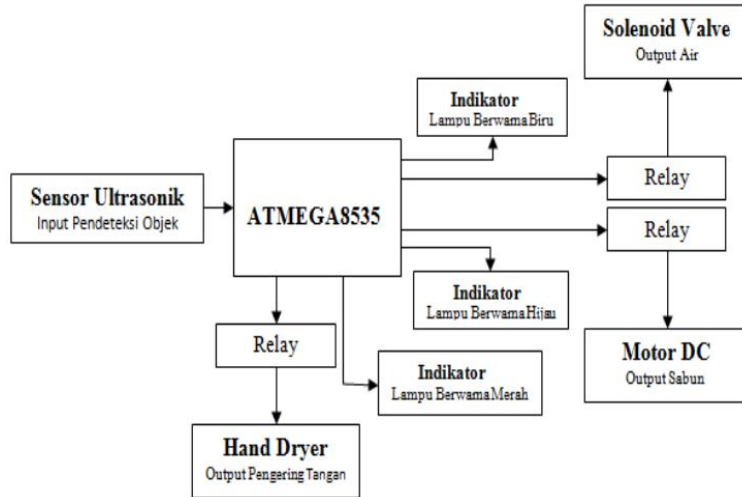
Gambar 1. Konstruksi Mekanik Pencuci Tangan Otomatis dari (a) tampak belakang, (b) tampak samping kiri isometris, (c) tampak bawah, (d) tampak depan.

Gambar 1 menampilkan konstruksi mekanik dari desain alat yang akan dibuat. Konstruksi memiliki dimensi Panjang 34 cm, Lebar 35 cm, dan Tinggi 45 cm. Lubang pengering memiliki

ukuran 14 cm dengan kran air dan sabun memiliki tinggi 3 cm dan diameter 2 cm. Di dalam mesin terdapat rangkaian elektronika seperti Solenoid Valve, Hand Dryer, tombol daya, dan sebagainya.

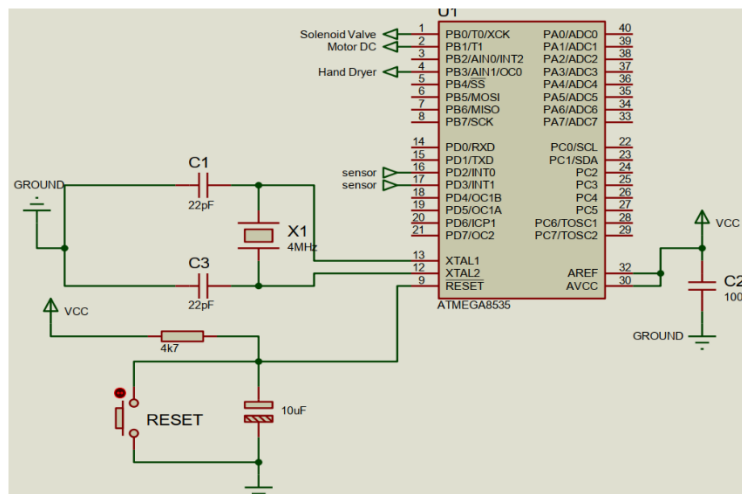
Perancangan Elektronika

Rancangan Elektronika disusun sesuai dengan blok diagram pada Gambar 2 berikut ini. Elektronika yang digunakan adalah mikrokontroler ATmega8535, Motor DC, Relay Solenoid, dan rangkaian Hand Dryer.



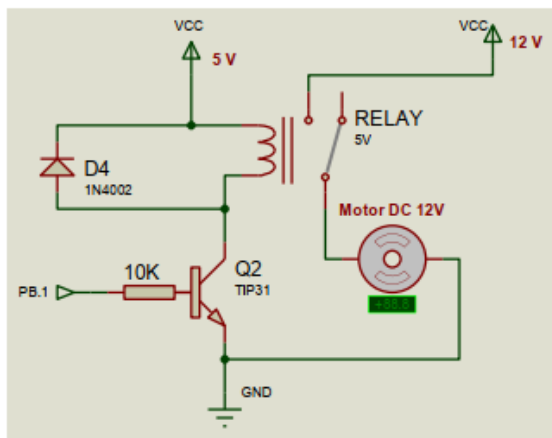
Gambar 2. Diagram Perancangan Sistem Elektronika

Mikrokontroler berfungsi sebagai otak dari perangkat yang mengolah data masukan dan keluaran. Untuk menggunakan mikrokontroler diperlukan rangkaian minimum sistem yang terdiri dari rangkaian reset dan oscillator. Oscillator yang digunakan terdiri dari kristal 4 MHz dan Kapasitor 22 pF. Gambar 3 berikut menampilkan skematik dari mikrokontroler sistem minimum ATmega8535 yang digunakan.



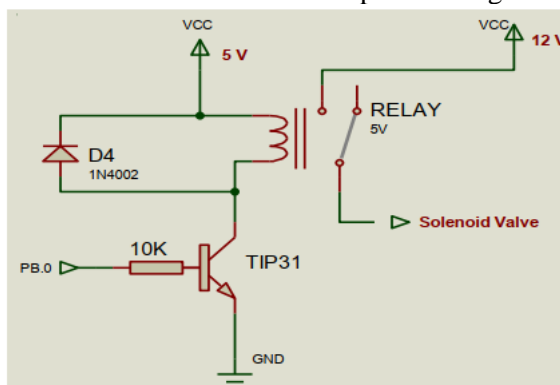
Gambar 3. Mikrokontroler ATmega 8535 Minimum System

Motor DC memiliki polaritas positif dan negative, dimana tanda tersebut berpengaruh pada putaran motor. Interface Motor DC ini menggunakan relay 5V sebagai drivernya, dan untuk mengaktifkannya hanya perlu tegangan yang diberikan oleh mikrokontroler. Untuk mendukung kapasitas arus untuk relay, maka dibutuhkan rangkaian tambahan Transistor NPN untuk memperbesar arus, dan Dioda Penyearah 1N4002 sebagai pengaman untuk motor DC agar tidak terjadi arus balik ketika motor DC bekerja berbalik arah serta meminimalisir resiko terbakarnya komponen lainnya karena arus balik dari tegangan motor DC yang sebesar 12 V. Gambar 4 berikut menampilkan Rangkaian untuk Motor DC.



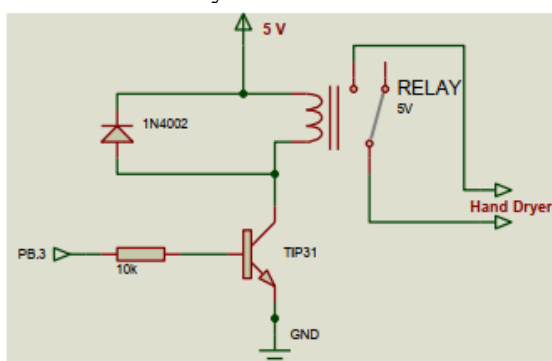
Gambar 4. Rangkaian Interface Motor DC

Solenoid Valve menggunakan Relay 5V 5A untuk mengaktifkannya, dan supaya relay tersebut aktif maka hanya perlu tegangan yang diberikan oleh mikrokontroler. Sebagai komponen pendukungnya, Transistor TIP31 digunakan untuk memperbesar arus, dan Dioda Penyearah 1N4002 digunakan sebagai penganaman. Gambar 5 berikut menampilkan Rangkaian Interface Solenoid Valve.



Gambar 5. Rangkaian Interface Solenoid Valve

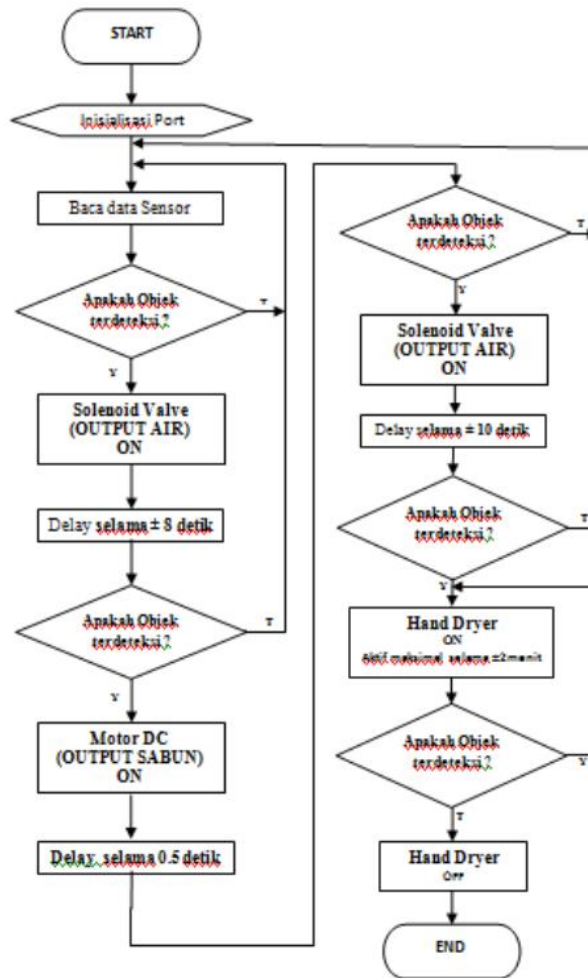
Sumber Tegangan untuk Hand Dryer adalah AC 220 V, sehingga tidak terpengaruh pemasangan terbalik. Interface untuk Hand Dryer menggunakan Relay 5V 5A. Gambar 6 berikut menampilkan Rangkaian Interface Hand Dryer.



Gambar 6. Rangkaian Interface Hand Dryer

Perancangan Perangkat Lunak

Sistem Mikrokontroler bekerja sesuai dengan arah program dengan algoritma yang disusun seperti Flowchart. Gambar 7 menampilkan Flowchart sistem pencuci dan pengering tangan otomatis yang merupakan tahap awal perancangan program pada sistem.



Gambar 7. Flowchart Sistem

HASIL DAN PEMBAHASAN

Pengujian Sensor Ultrasonik

Pengujian sensor ultrasonic ini bertujuan untuk menguji pendeteksian sensor ultrasonic terhadap objek yaitu tangan dengan jarak tertentu. Tabel 1 berikut menampilkan hasil pengujian sensor terhadap objek. Dari 8 hasil sampel yang telah diujikan, didapat beberapa hasil yang pada intinya sensor tidak dapat mendeteksi objek pada jarak kurang dari 3 cm, dan sensor dapat mendeteksi tangan atau objek pada jarak lebih dari 3 cm. Maka kondisi sistem akan ON, dan alat ini dibatasi oleh range pada rentang lebih dari 25 cm maka sistem pada kondisi OFF.

Tabel 1. Pengujian Sensor Terhadap Objek

Objek Yang Terdeteksi	Keadaan Sensor	Jarak Objek Terhadap Sensor	Kondisi Sistem
Tangan	ON	<3 cm	Sistem OFF
Tangan	ON	>3 cm - <6 cm	Sistem ON
Tangan	ON	>6 cm - <9 cm	Sistem ON
Tangan	ON	>9 cm - <12 cm	Sistem ON
Tangan	ON	>12 cm - <15 cm	Sistem ON
Tangan	ON	>15 cm - <18 cm	Sistem ON
Tangan	ON	>18 cm - <25 cm	Sistem ON

Tangan

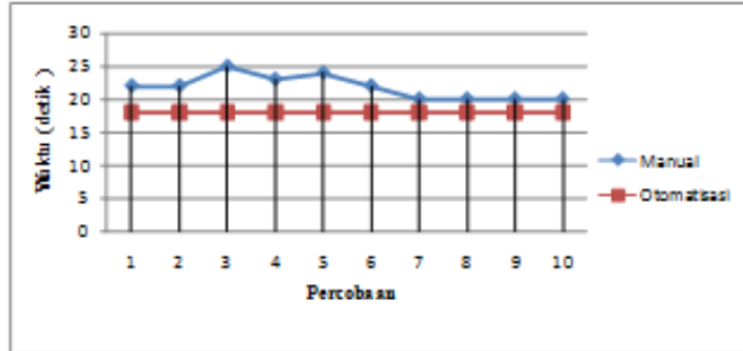
ON

>25 cm

Sistem OFF

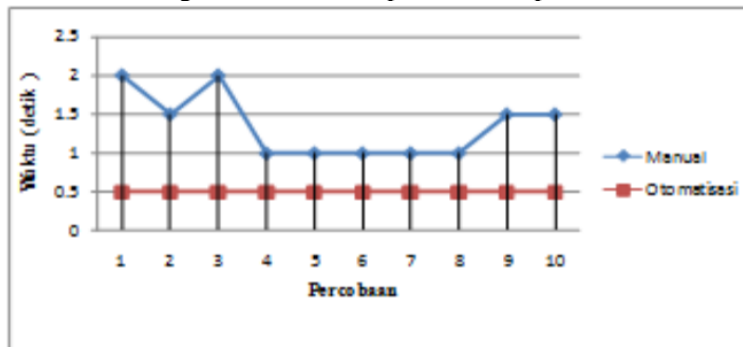
Pengujian Sistem Keseluruhan

Pengujian sistem keseluruhan dilakukan dengan cara mengintegrasikan sistem mekanik, sistem elektrik, dan software untuk menguji kinerja dari integrasi ketiganya sesuai dan dapat beroperasi sesuai dengan hasil yang diharapkan. Pengujian ini menghasilkan data perbandingan antara pencucian tangan menggunakan alat pencuci tangan otomatis dengan pencucian tangan tanpa alat pencuci tangan otomatis.



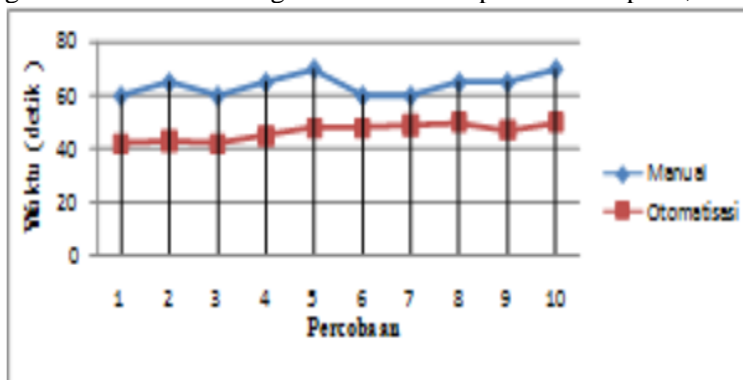
Gambar 8. Grafik Perbandingan Kecepatan Secara Manual dan Secara Otomatis pada Proses Keluarnya Air

Gambar 8 merupakan perbandingan kecepatan keluarnya air secara manual dan secara otomatis. Dari gambar didapat bahwa kecepatan proses keluarnya air lebih cepat secara otomatis dibandingkan secara manual dengan rata-rata kecepatan mencapai 18 detik.



Gambar 9. Grafik Perbandingan Kecepatan Secara Manual dan Secara Otomatis pada Proses Keluarnya Sabun

Gambar 9 merupakan perbandingan kecepatan keluarnya sabun secara manual dan secara otomatis. Dari gambar didapat bahwa kecepatan proses keluarnya sabun lebih cepat secara otomatis dibandingkan dengan secara manual dengan rata-rata kecepatan mencapai 0,5 detik.



Gambar 10. Grafik Perbandingan Pengeringan Secara Manual dan Secara Otomatis

Gambar 10 merupakan perbandingan pengeringan tangan secara manual dan secara otomatis. Dari gambar didapat bahwa proses pengeringan lebih cepat secara otomatis dibandingkan secara manual dengan rata-rata hasil pengeringan mencapai 46 detik.

Setelah melakukan pengujian waktu dalam proses pencucian tangan secara manual maupun secara otomatis, didapat hasil efisiensi pengeluaran air dalam mililiter (ml) pada Tabel 2 berikut ini:

Tabel 2. Perbandingan Efisiensi dari Segi Penggunaan Air pada Proses Pencucian Secara Manual dan Secara Otomatis

Percobaan	Hasil (ml) Secara Manual	Hasil (ml) Secara Otomatis
1	1650 ml	1350 ml
2	1650 ml	1350 ml
3	1875 ml	1350 ml
4	1725 ml	1350 ml
5	1800 ml	1350 ml
6	1650 ml	1350 ml
7	1500 ml	1350 ml
8	1500 ml	1350 ml
9	1500 ml	1350 ml
10	1500 ml	1350 ml
Rata-Rata	1635 ml	1350 ml

Pengujian sistem secara keseluruhan dilakukan secara langsung pada software, hardware, dan mekanik. Sistem berjalan sesuai dengan yang diharapkan. Pengujian dilakukan sebanyak 10 percobaan. Dari pengujian ini lalu dilakukan membandingkan antara hasil yang didapat ketika proses pencucian tangan dilakukan secara manual dan proses pencucian tangan dilakukan dengan menggunakan alat pencuci tangan otomatis. Dari pengujian di atas, untuk hasil perbandingan kecepatan pencucian, pada kecepatan manual terdapat data-data yang tidak sama dalam hal kecepatan pencucian. Hal ini disebabkan karena kecepatan pencucian tiap orang secara manual dilakukand engan memutar kran dan proses pencuciannya tergantung pada selera orang itu sendiri, tanpa peduli waktu dan tanpa proses pengeringan tangan. Sedangkan pada proses pencucian secara otomatis, dilakukan dengan sangat teratur dan terintegrasi karena telah ditentukan berapa waktu pencucian dan berapa waktu pengeringan sehingga memungkinkan kita dapat mencuci dan mengeringkan tangan kita sesuai yang kita harapkan dengan hasil yang bersih dan kering. Dan pada pencucian secara otomatis lebih efisien dari segi pengeluaran air yang hanya membutuhkan 1350 ml air dalam waktu 18 detik.

KESIMPULAN

Dari perancangan dan pembuatan alat dan juga pengujian dan analisa, disimpulkan beberapa hal dari penelitian. Proses pendeteksian objek sangat berpengaruh pada kerja sistem keseluruhan dengan jarak deteksi sensor 3 cm – 25 cm. Berdasarkan pengujian sistem secara keseluruhan, kecepatan pencucian secara otomatis lebih cepat dengan rata-rata 55 – 60 detik, dibandingkan dengan proses pencucian secara manual yang rata-rata 65 – 70 detik. Hasil dari pencucian tangan secara otomatis lebih bersih, cepat dan kering dibandingkan dengan pencucian tanpa sistem otomatis yang kurang bersih, kurang cepat dan tidak kering.

Dari hasil percobaan, alat masih terdapat error pada saat proses pengeringan. Hal ini disebabkan karena objek tidak terdeteksi oleh sensor dan jarak antara sensor dengan objek tidak sesuai apda jarak yang telah ditentukan, yaitu pada jarak 3 cm – 25 cm.

DAFTAR PUSTAKA

- [1] Kemenkes, “Infodatin (Pusat Data dan Informasi Kementrian Kesehatan RI).”2018.
- [2] Linda Budiarto, “Pengaruh Cuci Tangan Dalam Penurunan Jumlah Mikroba Di Kulit Tangan,” *Ebers Papyrus*, vol. 18, no. 1, 2012.
- [3] R. Sulistyowati, A. Suryowinoto, A. Fahruzi, and M. Faisal, “Prototype of the Monitoring System and Prevention of River Water Pollution Based on Android,” *IOP Conf. Ser.: Mater. Sci. Eng.*, vol. 462, p. 012028, Jan. 2019, doi: 10.1088/1757-899X/462/1/012028.

-
- [4] Wildian Hafizur Rizki, "Rancang Bangun Sistem Wastafel Otomatis Berbasis Mikrokontroler ATmega 8535 dengan Menggunakan Sensor Fotodiode," vol. 4, no. 2, 2018.
- [5] B. Y. Husodo and R. Effendi, "Perancangan Sistem Kontrol dan Pengaman Motor Pompa Air Terhadap Gangguan Tegangan dan Arus Berbasis Arduino," *JTE*, vol. 4, no. 2, May 2013, doi: 10.22441/jte.v4i2.750.
- [6] Dody Susilo, "Rancang Bangun dan Implementasi Sistem Pencuci Tangan (Hand Washer) dan Pengering Tangan (Hand Dryer) Otomatis Berbasis Mikrokontroler ATmega 8535," *Universitas Brawijaya*, Sep. 2015.
- [7] R. Febriansyah, D. B. Santoso, and U. Latifa, "Rancang Bangun Alat Cuci Tangan Otomatis Portable dengan Teknologi Mikrokontroler Arduino UNO," *jelekn*, vol. 6, no. 2, pp. 133–141, Nov. 2020, doi: 10.32531/jelekn.v6i2.225.
- [8] Hendry Santoso, "Mesin Cuci Tangan Otomatis Menggunakan Sensor Optokopler," *Universitas Sanata Dharma*, Jun. 2018.
- [9] Guminsar Rico Martogi Manullang, "Rancang Bangun Alat Pencuci Tangan dan Pengering Tangan Otomatis dengan Human Modul Interface (HMI) Menggunakan TFT Adafruit 2.8" Berbasis Arduino MEGA2560," *Universitas Lampung*, Mar. 2022.
- [10] Halifia Hendri, "Pembersih Tangan Otomatis Dilengkapi Air, Sabun, Handdryer dan LCD Menggunakan Sensor Infrared Berbasis Arduino," vol. 8, pp. 1–14, Feb. 2019.
- [11] Desy Kristyawati and Ilham Nurcahyo, "Perancangan Alat Pencuci dan Pengering Tangan Otomatis Menggunakan Mikrokontroler ATmega16 dan Scrolling Text Message Display," *Universitas Gunadarma*, vol. 28, no. 12, Jun. 2015.
- [12] R. Sulistyowati, H. A. Sujono, and A. K. Musthofa, "Design and Field Test Equipment of River Water Level Detection Based on Ultrasonic Sensor and SMS Gateway as Flood Early Warning," presented at the GREEN PROCESS, MATERIAL, AND ENERGY: A SUSTAINABLE SOLUTION FOR CLIMATE CHANGE: Proceedings of the 3rd International Conference on Engineering, Technology, and Industrial Application (ICETIA 2016), Surakarta, Indonesia, Surakarta, Indonesia, 2017, p. 050003. doi: 10.1063/1.4985517.



JREEC

JOURNAL OF RENEWABLE ENERGY, ELECTRONICS AND CONTROL

homepage URL : <https://ejurnal.itats.ac.id/jreec>



Desain Alat Pengukur Tingkat Kebisingan di Sarana Kereta Api

Santi Triwijaya¹, Teguh Arifianto², dan Ditya Nurma Paulina³

Politeknik Perkeretaapian Indonesia¹²³

INFORMASI ARTIKEL

Jurnal JREEC – Volume 03
Nomer 02 Oktober 2023

Halaman:
24 - 30
Tanggal Terbit :
30 Oktober 2023

DOI:
10.31284/j.JREEC.2023.
V31i2.4892

EMAIL

Ditya.tep1907@taruna.ppi.ac
.id 1
santi@ppi.ac.id 2
teguh@ppi.ac.id 3

PENERBIT

Jurusan Teknik Elektro-
ITATS
Alamat:
Jl. Arief Rachman Hakim
No.100,Surabaya 60117,
Telp/Fax: 031-5997244

Jurnal JREEC by
Department of Electrical
Engineering is licensed under
a Creative Commons
Attribution-ShareAlike 4.0
International License.

ABSTRACT

One of the problems complained about in the field of transportation is noise. Noise caused by transportation traffic activities such as trains, planes and industry. Noise can cause a lack of comfort in activities. The noise from the train is caused by the friction of the wheels on the rail surface. This study aims to design a tool consisting of a sound sensor DFR0034, Arduino uno, and SIM800L to monitor the noise level generated by trains. The design is designed with the Internet of Things to display and monitor noise data automatically. Data can be accessed via SIM800L. Testing the design of the noise measuring device was carried out on Light Rail Transit, Inspection Trains, and Lorry trains. Noise level between 70 decibels to 85 decibels. If the noise level is more than 85 decibels, checks are carried out to maintain passenger comfort and safety, and to avoid damage to the train.

Kata kunci: Internet Of Things, Kebisingan kereta, Sensor suara

ABSTRAK

Dalam bidang transportasi masalah yang di keluhkan salah satunya adalah kebisingan. Kebisingan yang disebabkan oleh aktivitas lalu lintas transportasi seperti kereta api, pesawat maupun industri. Kebisingan dapat menyebabkan kurangnya kenyamanan dalam beraktivitas. Kebisingan dari kereta api disebabkan oleh gesekan roda pada permukaan rel. Penelitian ini bertujuan untuk mendesain alat yang terdiri dari sensor suara DFR0034, Arduino uno, dan SIM800L untuk memantau tingkat kebisingan yang di hasilkan oleh kereta api. Desain di rancang dengan Internet of Things untuk menampilkan dan memantau data kebisingan secara otomatis. Data dapat di akses melalui SIM800L. Pengujian desain alat pengukur kebisingan dilakukan pada kereta Light Rail Transit, Kereta Inspeksi, dan Lori. Tingkat kebisingan anatar 70 desibel hingga 85 desibel. Jika tingkat kebisingan lebih dari 85 desibel, di lakukan pengecekan untuk menjaga kenyamanan dan keamanan penumpang, serta menghindari kerusakan pada kereta api.

Kata kunci: Internet Of Things, Kebisingan kereta, Sensor suara

PENDAHULUAN – font 11

Pusat kota yang padat pemukiman banyak menyebabkan kebisingan. Sumber kebisingan tersebut berasal dari pabrik industri maupun aktifitas kendaraan jalan raya. Kebisingan yang terus menerus dan berlebihan dapat mempengaruhi Kesehatan fisik seperti gangguan pendengaran, kardiovaskular, gangguan tidur dan gangguan hormonal.

Tingkat kebisingan di atur dalam keputusan Menteri negara lingkungan hidup Nomor 48 Tahun 1996 tentang baku tingkat kebisingan, tanggal 25 November 1996 (Menteri Negara Lingkungan Hidup 1996) []. Dalam bidang transportasi khususnya kereta api memiliki tingkat kebisingan yang cukup tinggi akibat lokomotif, pengoperasian kereta, bunyi sinyal pada perlintasan kereta api, stasiun, dan penjagaan serta pemeliharaan konstruksi rel. hal tersebut dapat mengganggu kenyamanan penumpang dan lingkungan sekitar. Peruntukan Kawasan khusus kereta api tentang Standar Spesifikasi Teknis Kereta Api Kecepatan Tinggi dengan nilai kebisingan antara 70 dBA hingga 80 dBA (Peraturan Menteri Perhubungan Republik Indonesia Nomor 69 Tahun 2019, 2019). Sumber utama kebisingan yang ditimbulkan oleh kereta api berasal dari proses pembakaran serta gesekan antara roda dan rel pada kereta api. Akibat gaya kontak lateral antar roda dengan rel tersebut yang menimbulkan suara bising dengan tingkat tekanan yang tinggi.

Namun selain itu, Kebisingan juga dapat ditimbulkan akibat adanya kerusakan pada roda kereta karena adanya gesekan antara roda yang tidak bulat sempurna dengan rel yang membuat roda berjalan statis atau tidak berputar dengan semestinya. Berdasarkan Peraturan Tenaga Kerja dan Transmigrasi Republik Indonesia Nomor PER.13/MEN/X/2011 tentang Nilai Ambang Batas Faktor Fisika di Tempat Kerja pada Pasal 1 Ayat 10 yaitu faktor fisika adalah faktor di dalam tempat kerja yang bersifat fisika yang dalam keputusan ini terdiri dari iklim kerja, kebisingan, getaran, gelombang mikro, sinar ultra ungu, dan medan magnet. Sedangkan pada Pasal 5 Ayat 1 menyebutkan nilai ambang batas kebisingan ditetapkan sebesar 85 dB [2].

Selama ini pengambilan data kebisingan masih dilakukan secara manual dengan menggunakan alat *Sound Level Meter* yang dilakukan di dalam sarana. Dari permasalahan tersebut peneliti akan mendesain alat ukur untuk mengukur kebisingan kereta api berbasis *Internet of Things*

TINJAUAN PUSTAKA

Mekanisme yang terkait dengan interaksi roda dan rel memproduksi kebisingan kereta api dengan kecepatan konvensional bahkan untuk kereta berkecepatan tinggi. Kebisingan roda/rel kereta api dapat di bagi menjadi tiga kategori utama. Yang pertama rolling noise terjadi pada jalur trek lurus dan dominan disebabkan oleh permukaan roda dan rel yang menginduksi relative getaran vertical. Suara yang keras terjadi pada kurva radius, biasanya diinduksi oleh mekanisme eksitasi lateral [3]

Sistem deteksi kebisingan pada perpustakaan yang memiliki batas kebisingan sebesar 45-55 dB di ujikan pada rumah tinggal dan laboratorium elektronika dan instrumentasi fakultas Teknik elektro universitas sam ratulangi manado digunakan sebagai control kebisingan. Perangkat sistem yang digunakan terdiri atas sensor PIR (*Passive Infrared Receiver*), LCD (*Liquid Crystal Display*), I^2C (*I Squared*), Arduino, dan sensor suara. Hasil yang diperoleh adalah nilai < 47.79 dB tidak dapat di deteksi karena batas bawah alat ukur 47.79 dB. Alat ukur mampu mendeteksi kebisingan sesuai dengan alat referensi Ketika ≥ 70 dB [4].

Sound Level Meter (SLM) merupakan alat yang digunakan untuk mengukur tingkat kebisingan sesaat. Untuk peningkatan kinerja, diperlukan suatu ukuran tingkat kebisingan yang dapat menampilkan hasil data secara otomatis pada komputer sehingga memudahkan pengguna dalam mengamati dan mengukur kebisingan[5]. Dalam penelitian ini, desain system akuisisi data terdiri dari sensor suara MAX4466, mikrokontroler Arduino Uno, dan komputer sebagai penampil hasil pengukuran. Hasil pengukuran ditampilkan dalam bentuk data dan grafik. Tampilan perangkat lunak dirancang menggunakan Delphi 7.0. Proses dari pengambilan data di dalam ruangan dengan intensitas suara sebesar 44,6 dB. Nilai merupakan hasil pengukuran menggunakan SLM, sedangkan hasil pengukuran menggunakan sensor suara dilakukan setiap detik, selang 30 detik diperoleh rata-rata 44,19 dB. Dapat disimpulkan bahwa kedua hasil tersebut menunjukkan perbedaan yang kecil, sehingga dapat diartikan bahwa desain ini berjalan dengan baik [6].

Standar kebisingan di area perpustakaan berkisar antara 45 hingga 55 dB. Namun faktanya sering terjadi keributan yang disebabkan oleh pengunjung. Pada penelitian ini dibuat sistem pendeteksi tingkat kebisingan dimana yang diharapkan dapat digunakan sebagai media pengontrolan kenyamanan pada ruang perpustakaan. Detektor tingkat kebisingan menggunakan sensor suara yang dihubungkan ke Arduino yang dilengkapi dengan sistem peringatan berupa Buzzer dan suara teks peringatan yang ditampilkan pada Panel LED P10 serta dilengkapi dengan teknologi Internet of Things agar penjaga perpustakaan dapat memantau kebisingan ruang perpustakaan secara real time melalui Web Server. Hasil pengujian menunjukkan bahwa alat ini dapat mendeteksi tingkat kebisingan pada kisaran minimal 41 dB dan maksimal 69 dB dengan deviasi 0,6 dan rata-rata error 1,0%. rata-rata intensitas suara yang terukur di ruang perpustakaan adalah 56,24 dB. Rata-rata persentase keberhasilan sistem terhadap Buzzer dan teks peringatan peringatan sebesar 97,3% dan rata-rata persentase keberhasilan pengiriman data ke web server pada pendeteksi tingkat kebisingan adalah 95%

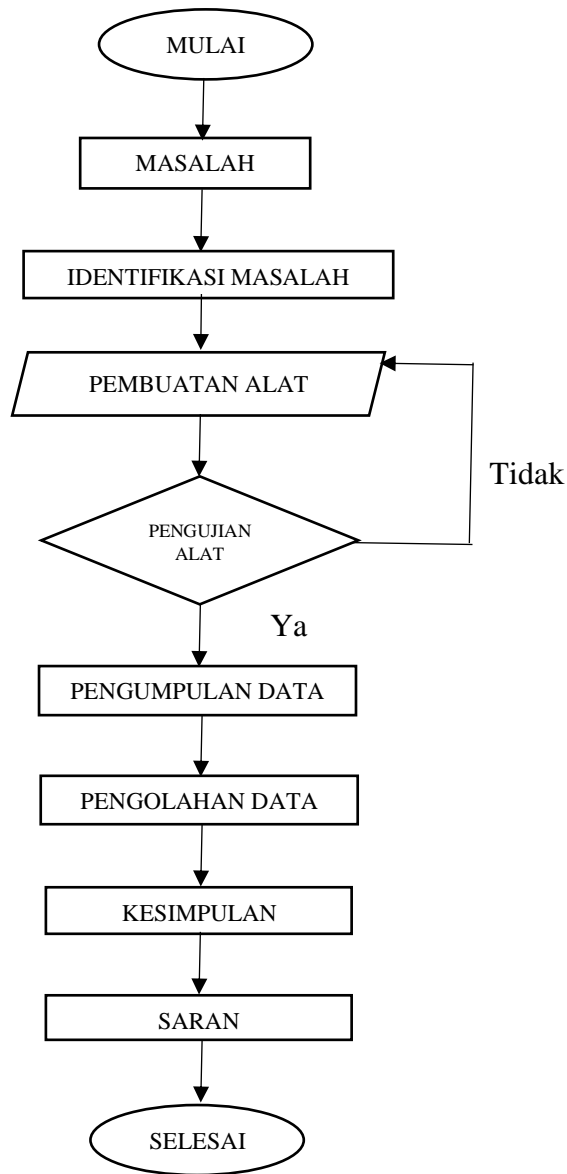
Penelitian yang di lakukan di sebuah perpustakaan yang merupakan sarana ruang belajar dan membaca sehingga membutuhkan suasana yang hening dan nyaman. Keputusan Menteri Lingkungan hidup 1996, standar kebisingan di area perpustakaan berkisar antara 45 hingga 55 dB. Namun faktanya sering terjadi keributan yang disebabkan oleh pengunjung. Pada penelitian ini dibuat sistem pendeteksi tingkat kebisingan dimana yang diharapkan dapat digunakan sebagai media pengontrolan kenyamanan pada ruang perpustakaan. Detektor tingkat kebisingan menggunakan sensor suara yang dihubungkan ke Arduino yang dilengkapi dengan sistem peringatan berupa Buzzer dan suara teks peringatan yang ditampilkan pada Panel LED P10 serta dilengkapi dengan teknologi Internet of Things agar penjaga perpustakaan dapat memantau kebisingan ruang perpustakaan secara real time melalui Web Server. Hasil pengujian menunjukkan bahwa alat ini dapat mendeteksi tingkat kebisingan pada kisaran minimal 41 dB dan maksimal 69 dB dengan deviasi 0,6 dan rata-rata error 1,0%. rata-rata intensitas suara yang terukur di ruang perpustakaan adalah 56,24 dB. Rata-rata persentase keberhasilan sistem terhadap Buzzer dan teks peringatan peringatan sebesar 97,3% dan rata-rata persentase keberhasilan pengiriman data ke web server pada pendeteksi tingkat kebisingan adalah 95% [7].

Pertumbuhan media transmisi pengiriman data seperti Transeiver SX1278 yang salah satu fungsinya dapat digunakan untuk mengirimkan suatu informasi tak terkecuali data pemantauan. Tujuan penelitian ini adalah untuk mengukur tingkat kebisingan yang dikeluarkan oleh mesin menggunakan sensor MAX4466 kemudian di transmisikan jarak jauh menggunakan teknologi LoRa SX1278. Pengukuran dilakukan dengan 4 lokasi yang berbeda, dengan hasil NLOS kebisingan 87,2 dB hingga 89,77 dB. Pengukuran kebisingan dengan 4 titik pengukuran di lokasi yang berbeda mendapatkan hasil LOS dengan intensitas kebisingan yaitu 73.29 dB–89.81dB, yang dalam penelitian ini kebisingan yang didapat saat pengujian melebihi NAB (85 dB). Namun, faktor kebisingan bukan satu-satunya faktor yang dapat menyebabkan penurunan daya pendengaran [8].

METODE

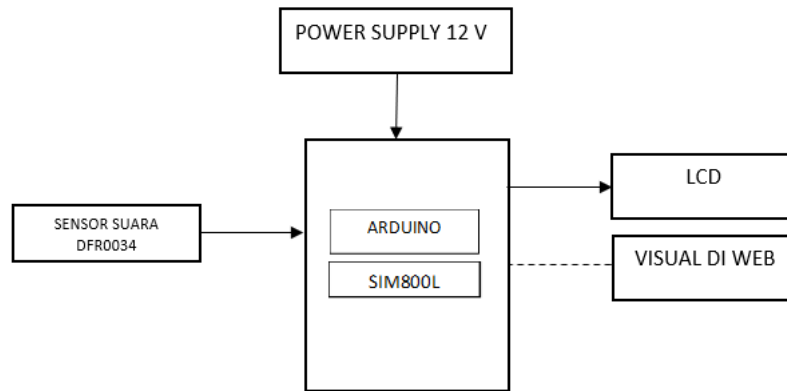
Diagram alir (flowchart) atau langkah kerja yang dituangkan dalam proses-proses selama penelitian ini dijelaskan Gambar 1. Konsep rancangan sistem secara garis besar dilakukan bertujuan memberikan gambaran model rancang bangun yang akan dibuat. Rancangan ini mengidentifikasi komponen-komponen pengukuran kebisingan yang akan dibuat dan dirancang secara detail. Komponen-komponen yang digunakan dalam rancang bangun ini adalah sebagai berikut :

1. Arduino Uno
2. Sensor Suara DFR0034
3. Electrolit Capacitor
4. Modul LM2596
5. Modul SIM800L GSM/GPRS
6. Modul LCD
7. Baterai/aki



Gambar 1. Flowchart Penelitian

Dalam tahapan pembuatan rancang bangun ini perlu dilakukan pengidentifikasian untuk menentukan input, process, dan output agar sistem dapat berjalan dengan baik. Blok diagram yang di tunjukkan Gambar 2 menjelaskan konsep secara sederhana bagaimana tahapan-tahapan rancang bangun pengukur tingkat kebisingan pada sarana perkeretaapian di rancang.

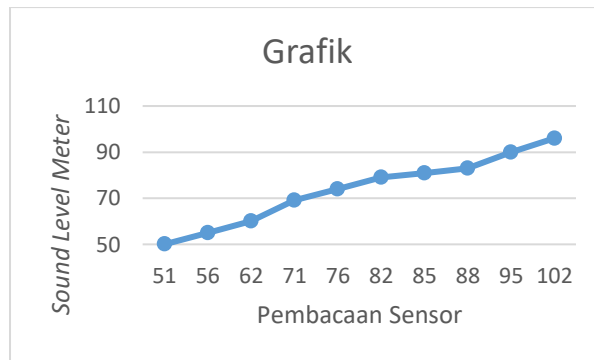


Gambar 2. Blok Diagram

HASIL DAN PEMBAHASAN

Uji Validasi

Uji validasi dilakukan sebagai tahap pertama dalam pengambilan data. Uji validasi dilakukan dengan kalibrasi dengan membandingkan hasil pembacaan sensor suara rancangan peneliti dengan *Sound Level Meter* terhadap suara bising yang terdeteksi. Uji kalibrasi dilakukan dengan memberikan jenis suara dan intensitas yang berbeda. Gambar 3 merupakan hasil uji kalibrasi terhadap rancang bangun pengukur tingkat kebisingan. Sedangkan hasil



Gambar 3. Grafik Uji hasil Kalibrasi

Tabel 1 merupakan hasil Uji Validasi pembacaan *Sound Level Meter* dan pembacaan sensor.

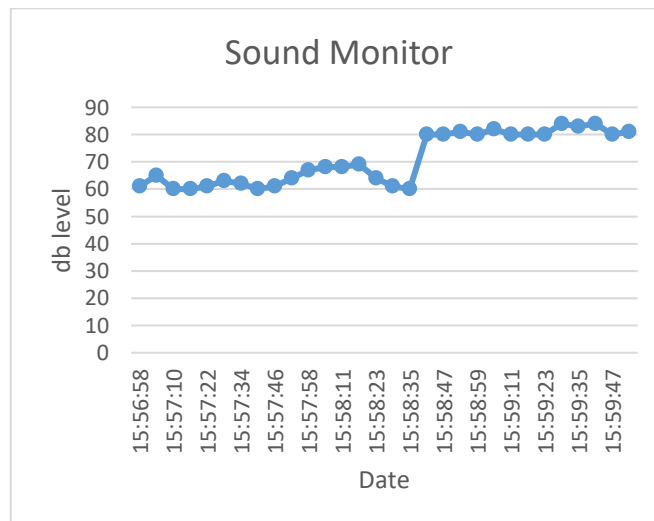
No	Hasil <i>Sound Level Meter</i>	Hasil Pembacaan Sensor	<i>Error</i>
1	49,8	51,00	2,4%
2	54,6	56,00	2,5%
3	60,4	61,70	2,2%
4	69,3	71,00	2,5%
5	74,3	76,52	3%
6	78,6	81,72	4%

7	80,6	84,96	5,4%
8	83,4	87,76	5,3%
9	89,9	95,20	5,9%
10	96,2	102,00	6%

Berdasarkan perhitungan di atas menunjukkan hasil pengujian terhadap sensor suara pada rancang bangun. Hasil dari data tersebut menunjukkan nilai kesalahan dari rancang bangun yang telah dikalibrasi dengan Sound Level Meter. Dari pengujian kalibrasi tersebut diperoleh nilai rata-rata kesalahan terhadap rancang bangun sebesar 3,92%.

Pengujian dengan Lori

Pengujian rancang bangun dilakukan dengan menggunakan Lori milik PPI Madiun. Penempatan rancang bangun berada di atas roda Lori. Hasil pengujian rancang bangun dengan Lori di tunjukkan pada Gambar 4.

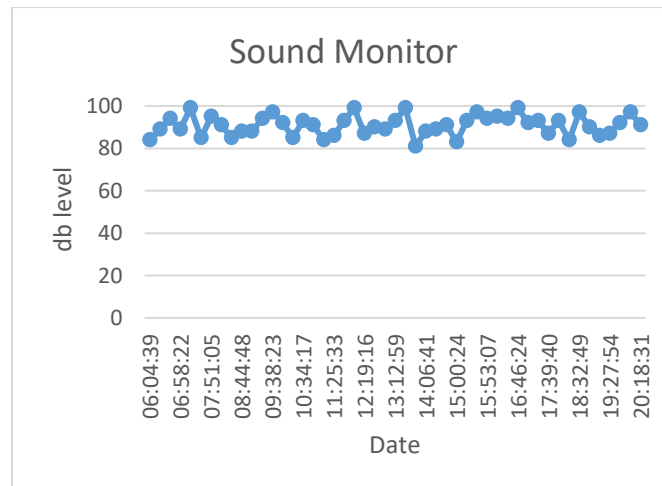


Gambar 4. Grafik Hasil Pengujian Dengan Lori

Berdasarkan pengujian menggunakan Lori diperoleh hasil di atas. Dengan perolehan data yang stabil ketika melintasi rel yang lurus. Namun pada saat melintasi lengkung kebisingan meningkat sebesar 20 desibel. Hal tersebut disebabkan interaksi antara roda dengan rel yang mengakibatkan derit muncul.

Pengujian di LRT

Pengujian rancang bangun dilakukan di salah satu titik jalur LRT Sumatera Selatan beroperasi. Pengujian rancang bangun dilakukan di luar sarana dan penempatan rancang bangun di bawah *walkway* di titik antara Stasiun Polresta dengan Stasiun Jakabaring yang memiliki kecepatan maksimal pengoperasian LRT yaitu 75. Hasil pengujian di LRT dari rancang bangun di tunjukkan pada Gambar 5 terdapat beberapa data yang melebihi nilai ambang batas yang ditentukan. Dari data yang telah dihasilkan tersebut dilakukan pengecekan sarana apakah terdapat kerusakan yang menyebabkan sensor suara mendeteksi suara bising yang melebihi nilai ambang batas. Setelah dilakukan pengecekan ditemukan kecacatan pada roda yang diasumsikan sebagai penyebab terdeteksinya suara bising yang berlebih. .



Gambar 6. Grafik Hasil Pengujian LRT

Berdasarkan hasil dari uji validasi yang telah dilakukan dengan membandingkan hasil yang didapatkan oleh rancang bangun dengan Sound Level Meter memiliki error sebesar 3,92%. Kemudian dilakukan pengujian terhadap rangkaian yang berbeda. Berdasarkan hasil pengujian pada rancang bangun dengan menggunakan Lori memiliki output yang sangat stabil. Data yang diperoleh tersebut mendeteksi kebisingan paling tinggi pada kisaran nilai 60 desibel hingga 84 desibel. Diperoleh nilai kebisingan hingga 84 desibel saat Lori melintasi lengkung yang Berdasarkan hasil pengujian pada rancang bangun menimbulkan derit akibat aktivitas roda dan rel.

KESIMPULAN

Berdasarkan pengujian rancang bangun pengukur tingkat kebisingan pada sarana perkeretaapian yang dilakukan pada sarana Lori, LRT, dan KAIS memperoleh rentang nilai yang berbeda. Berdasarkan pengujian menggunakan Lori dengan tingkat kebisingan rendah (low sound frequency) diperoleh hasil dengan rentang nilai 1-10 desibel antara rancang bangun dengan Sound Level Meter. Pengujian di LRT dengan tingkat kebisingan menengah (middle sound frequency) memperoleh hasil rentang nilai yang sama yaitu 1-10 desibel antara rancang bangun dengan Sound Level Meter.

DAFTAR PUSTAKA

- [1] Darlani And Sugiharto, "Kebisingan Dan Gangguan Psikologis Pekerja *Weaving Loom* Dan *Inspection* Pt. Primatexco Indonesia", 2017
- [2] "Peraturan Menteri Tenaga Kerja Dan Transmigrasi Republik Indonesia Nomor Per.13menx2011, (2011).Pdf."
- [3] D. J. Thompson And C. J. C. Jones, "A Review Of The Modelling Of Wheel/Rail Noise Generation," *J. Sound Vib.*, Vol. 231, No. 3, Pp. 519–536, Mar. 2000, Doi: 10.1006/Jsvi.1999.2542.
- [4] T. S. Kalengkongan And D. J. Mamahit, "Rancang Bangun Alat Deteksi Kebisingan Berbasis Arduino Uno," Vol. 7, No. 2, 2018.
- [5] M. Rukmana, T. Wati, And S. Triwijaya, "Power Flow Analysis Of Dc Train Substation System," In *2022 5th International Conference On Power Engineering And Renewable Energy (Icpere)*, Bandung, Indonesia: Ieee, Nov. 2022, Pp. 1–6. Doi: 10.1109/Icpere56870.2022.10037312.
- [6] L. A. S. Lapono And R. K. Pingak, "Design Of Sound Level Meter Using Sound Sensor Based On Arduino Uno," *J. Ilmu Dasar*, Vol. 19, No. 2, P. 111, Jul. 2018, Doi: 10.19184/Jid.V19i2.7268.

- [7] A. D. Hidayat, B. Sudibya, And C. B. Waluyo, “Pendeteksi Tingkat Kebisingan Berbasis Internet Of Things Sebagai Media Kontrol Kenyamanan Ruangan Perpustakaan,” *Avitec*, Vol. 1, No. 1, Aug. 2019, Doi: 10.28989/Avitec.V1i1.497.
- [8] I. Zepriyadi, R. R. Yacoub, J. Marpaung, F. Imansyah, And M. Saleh, “Implementasi Sistem Monitoring Jarak Jauh Tingkat Kebisingan Suara Menggunakan Transceiver Sx1278”.



JREEC

**JOURNAL OF RENEWABLE ENERGY,
ELECTRONICS AND CONTROL**

homepage URL : <https://ejurnal.itats.ac.id/jreec>



KLASIFIKASI KEANDALAN SISTIM DISTRIBUSI TENAGA LISTRIK DI PT. PLN (PERSERO) UP3 SURABAYA SELATAN MENGGUNAKAN METODE SINGLE PERCEPTRON

Giovanni Dimas Prenata

Program Studi Teknik Elektro, Universitas 17 Agustus 1945 Surabaya, Surabaya, Indonesia

INFORMASI ARTIKEL

Jurnal JREEC – Volume 03
Nomer 02 Oktober 2023

Halaman:
31 - 36
Tanggal Terbit :
30 Oktober 2023

DOI:
10.31284/j.JREEC.2023.
V31i25091

ABSTRACT

Kehandalan sistim distribusi tenaga listrik merupakan hal yang sangat penting bagi PLN. Dengan tingkat kehandalan yang tinggi maka PLN bisa memastikan energi listrik tersalurkan dengan baik kepada pelanggan. Tingkat kehandalan yang tinggi merupakan jaminan bagi pelanggan untuk mendapatkan energi listrik. Beberapa peneliti mengukur kehandalan menggunakan nilai SAIDI (System Average Interruption Duration Index) dan SAIFI (System Average Interruption Frequency Index). Selain itu ada juga yang menggunakan metode FMEA (Failure Modes and Effects Analysis). Pada penelitian ini, peneliti melakukan klasifikasi kehandalan berdasarkan standar SPLN 59-1985 menggunakan metode artificial neuron network single perceptron. Peneliti menggunakan 3 neuron sebagai inputan yaitu nilai SAIDI, nilai SAIFI dan bias. Data training yang dipergunakan adalah data nilai SAIDI dan nilai SAIFI selama 10 bulan ditahun 2021. Aplikasi neuron neuron network single perceptron dibuat menggunakan bahasa C++ dengan learning rate 0,1, dan signal sigmoid sebagai aktivasinya. Sehingga didapat nilai pembobotan untuk 3 neuron yaitu -3.95772 (W[0]), 1.15408 (W[1]) dan 1.45799 (W[2]) dalam 6 kali training untuk mengklasifikasikan tingkat kehandalan.

Kata kunci: SAIDI, SAIFI dan artificial neuron network single perceptron.

EMAIL

gprenata@untag-sby.ac.id

PENERBIT

Jurusan Teknik Elektro-
ITATS
Alamat:
Jl. Arief Rachman Hakim
No.100,Surabaya 60117,
Telp/Fax: 031-5997244

*Jurnal JREEC by
Department of Elecrical
Engineering is licensed under
a Creative Commons
Attribution-ShareAlike 4.0
International License.*

ABSTRAK

The reliability of the electric power distribution system is very important for PLN. With a high level of reliability, PLN can ensure that electrical energy is properly distributed to customers. A high level of reliability is a guarantee for customers to get electrical energy. Some researchers measure reliability using SAIDI (System Average Interruption Duration Index) and SAIFI (System Average Interruption Frequency Index) values. In addition there are also those who use the FMEA (Failure Modes and Effects Analysis) method. In this study, researchers conducted a reliability classification based on the SPLN 59-1985 standard using the artificial neuron network single perceptron method. Researchers used 3 neurons as input, namely the SAIDI value, SAIFI value and bias. The training data used is data on SAIDI values and SAIFI values for 10 months in 2021. The single perceptron neuron neuron network application is made using C++ language with a learning rate of 0.1, and a sigmoid signal as its activation. So that the obtained weighting values for 3 neurons are -3.95772 (W[0]), 1.15408 (W[1]) and 1.45799 (W[2]) in 6 times of training to classify the level of reliability.

Kata kunci: SAIDI, SAIFI and artificial neuron network single perceptron.

PENDAHULUAN

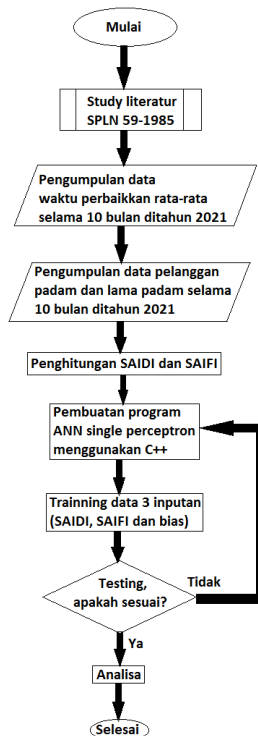
Energi listrik merupakan kebutuhan utama manusia pada jaman modern. Manusia modern mengandalkan peralatan elektronik untuk mempermudah aktifitas sehari-hari. Sehingga diperlukan energi listrik yang cukup agar semua peralatan elektronik dapat berfungsi dengan baik. Energi listrik yang cukup namun tidak handal, akan menimbulkan permasalahan. Konsep kehandalan mencakup kuantitas, kualitas dan kontinuitas.

PLN merupakan perusahaan listrik milik negara (BUMN) yang bergerak pada bidang kelistrikan nasional. Untuk menjaga kuantitas, PLN terus menambah pembangkit listrik untuk meningkatkan kapasitas supply energy listrik kepada pelanggan. Kualitas energi listrik dinilai berdasarkan jenis beban listrik yang ada dipelanggan. Sedangkan untuk kontinuitas dinilai dengan beberapa metode.

Junto dan Hanny mengukur kehandalan berdasarkan indeks SAIDI dan SAIFI untuk daerah pelayanan PT PLN (Persero) area Timika [1]. Junto dan Hanny menilai kehandalan di Timika masih belum handal, terutama pada bulan Januari, Februari, Maret dan Juli karena over load. Drajad mengevaluasi kehandalan sistim distribusi tenaga listrik di PT PLN (Persero) Rayon Kakap [2]. Hasil evaluasi, tingkat kehandalan di Rayon Kakap sangat rendah karena ada gangguan di SUTM sehingga dilakukan pemadaman bergilir. Fatoni, Rony dan Adi menganalisa keandalan sistem distribusi 20 kV PT.PLN Rayon Lumajang dengan metode FMEA (Failure Modes and Effects Analysis) [3]. Fatoni, Rony dan Adi berpendapat karena kegagalan trafo, switch dan CB mengakibatkan frekuensi kegagalan sistem meningkat. Derkanir, Lily dan Sartje melakukan evaluasi kehandalan sistim distribusi pada PT PLN (Persero) area Belitung menggunakan indeks SAIDI dan SAIFI didapat hasil sesuai dengan standart PLN namun tidak sesuai dengan standart IEEE [4].

METODE

Pada penelitian ini, peneliti menggunakan acuan diagram alir sebagai berikut.



Gambar 1. Diagram alir proses klasifikasi

PT PLN (Persero) selaku perusahaan listrik nasional/BUMN menetapkan tingkat kehandalan sebesar SAIDI < 12,842 jam/pelanggan/tahun dan SAIFI < 2,415 pemadaman/pelanggan/tahun [5]. Untuk menghitung nilai SAIDI dan SAIFI dalam periode 10 bulan selama tahun 2021, menggunakan rumus :

$$SAIDI = \frac{\Sigma(\text{jam} * \text{pelanggan} \text{ padam})}{\text{Total konsumen}} \quad \dots (1)$$

$$SAIFI = \frac{\text{jumlah pelanggan padam}}{\text{Total konsumen}} \quad \dots (2)$$

Sehingga didapat nilai seperti pada tabel dibawah :

Tabel 1. Nilai SAIDI dan SAIFI

No	Bulan	Jumlah pelanggan	Jumlah pelanggan padam	Lama padam	SAIDI	SAIFI
1	Januari	31.493	32.115,45	19,63	19,24	0,98
2	Februari	1.573	2.589,60	4.843,28	2,94	0,61
3	Maret	1.575	2.593,91	4.866,20	2,95	0,62
4	April	34.781	37.980,66	5.736,59	5,25	0,91
5	Mei	5.919	24.210,71	40,38	9,87	0,24
6	Juni	8.024	9.308,51	124,84	107,60	0,86
7	Juli	12.451	9.308,51	5,82	8,05	1,38
8	Agustus	14.078	8.998,04	191,74	0,079	0,41
9	September	778	33.950,41	260,78	173,90	0,66
10	Oktober	7.930	1.166,14	123,24	105,80	0,85

HASIL DAN PEMBAHASAN

Pada penelitian ini terdapat 6 kali pelatihan untuk mendapatkan bobot yang sesuai. Ketika sudah mendapat nilai bobot yang sesuai untuk W[0], W[1] dan W[2] maka error akan bernilai nol. Tetapi jika terjadi error akan dilakukan perubahan nilai bobot pada W[0], W[1] dan W[2]. Berikut nilai-nilai pada pelatihan pertama.

Pada table 2 nilai bobot pertama kali W[0] sebesar -1.07374×10^8 , W[1] sebesar 0.169078 dan W[2] sebesar 0.169078. Nilai bobot mula-mula didapat secara random. Pada proses pelatihan yang pertama didapat nilai output yang tidak sesuai dengan threshold untuk data bulan Januari hingga Agustus, sehingga dilakukan perubahan nilai bobot W[0], W[1] dan W[2]. Pada pelatihan pertama untuk data input bulan September dan Oktober menghasilkan output yang sama dengan threshold, sehingga tidak dilakukan perubahan nilai bobot W[0], W[1] dan W[2].

Nilai parameter O didapat menggunakan rumus :

$$O = X1 * W[0] + X2 * W[1] + X3 * W[2] \quad \dots (3)$$

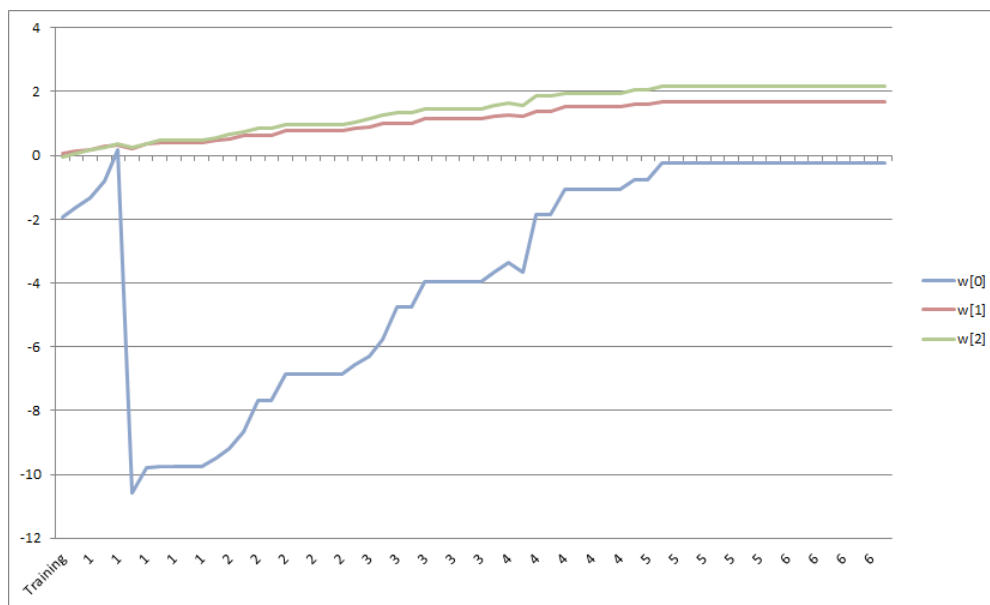
Pada table 2 data pelatihan kedua didapat nilai output yang tidak sesuai dengan threshold untuk data bulan Februari, Maret, April, Mei dan Juli. Nilai output didapat dengan melakukan penilaian berdasarkan nilai O. Jika nilai O lebih besar dari 0,0 maka nilai output bernilai 1 dan jika nilai O lebih kecil dari 0,0 maka nilai output bernilai 0. Perubahan nilai bobot untuk W[0], W[1], W[2] dilakukan jika nilai error tidak sama dengan 0. Nilai error didapat dengan rumus :

$$\text{Error} = \text{Threshold} - \text{Output} \quad \dots (4)$$

Tabel 2. Nilai bobot W[0], W[1] dan W[2] untuk 6 kali pelatihan

Pelatihan ke-	SAIDI (X1)	SAIFI (X2)	Bias (X3)	Tres hold	O	Out put	Err or	W[0]	W[1]	W[2]
1(Jan)	19.24	0.98	1	0	0.230911	1	-1	-1.92362	0.071078	-0.042
1(Fab)	2.94	0.61	1	1	-5.65411	0	1	-1.62962	0.132078	0.057992
1(Mar)	2.95	0.62	1	1	-4.66751	0	1	-1.33462	0.194078	0.157992
1(April)	5.25	0.91	1	1	-6.67218	0	1	-0.80962	0.285078	0.257992
1(Mei)	9.87	0.24	1	1	-7.66458	0	1	0.177375	0.309078	0.357992
1(Juni)	107.6	0.86	1	0	19.7094	1	-1	-10.5826	0.223078	0.257992
1(Juli)	8.05	1.38	1	1	-84.6243	0	1	-9.77762	0.361078	0.357992
1(Agust)	0.079	0.41	1	1	-0.266398	0	1	-9.76972	0.402078	0.457992
1(Sept)	173.9	0.66	1	0	-1698.23	0	0			
1(Okto)	105.8	0.85	1	0	-1032.84	0	0			
2(Jani)	19.24	0.98	1	0	-187.117	0	0			
2(Fab)	2.94	0.61	1	1	-28.0197	0	1	-9.47572	0.463078	0.557992
2(Mar)	2.95	0.62	1	1	-27.1083	0	1	-9.18072	0.525078	0.657992
2(April)	5.25	0.91	1	1	-47.063	0	1	-8.65572	0.616078	0.757992
2(Mei)	9.87	0.24	1	1	-84.5261	0	1	-7.66872	0.640078	0.857992
2(Juni)	107.6	0.86	1	0	-823.746	0	0			
2(Juli)	8.05	1.38	1	1	-59.9919	0	1	-6.86372	0.778078	0.957992
2(Agust)	0.079	0.41	1	1	0.73477	1	0			
2(Sept)	173.9	0.66	1	0	-1192.13	0	0			
2(Okto)	105.8	0.85	1	0	-724.563	0	0			
3(Jan)	19.24	0.98	1	0	-130.338	0	0			
3(Fab)	2.94	0.61	1	1	-18.7467	0	1	-6.56972	0.839078	1.05799
3(Mar)	2.95	0.62	1	1	-17.8025	0	1	-6.27472	0.901078	1.15799
3(April)	5.25	0.91	1	1	-30.9643	0	1	-5.74972	0.992078	1.25799
3(Mei)	9.87	0.24	1	1	-55.2537	0	1	-4.76272	1.01608	1.35799
3(Juni)	107.6	0.86	1	0	-510.237	0	0			
3(Juli)	8.05	1.38	1	1	-35.5798	0	1	-3.95772	1.15408	1.45799
3(Agus)	0.079	0.41	1	1	1.6185	1	0			
3(Sept)	173.9	0.66	1	0	-686.029	0	0			
3(Okto)	105.8	0.85	1	0	-416.288	0	0			
4(Jan)	19.24	0.98	1	0	-73.5576	0	0			
4(Fab)	2.94	0.61	1	1	-9.47373	0	1	-3.66372	1.21508	1.55799
4(Mar)	2.95	0.62	1	1	-8.49665	0	1	-3.36872	1.27708	1.65799
4(April)	5.25	0.91	1	1	-14.8657	0	1	-3.66372	1.21508	1.55799
4(Mei)	9.87	0.24	1	1	-25.9812	0	1	-1.85672	1.39208	1.85799
4(Juni)	107.6	0.86	1	0	-196.728	0	0			
4(Juli)	8.05	1.38	1	1	-11.1676	0	1	-1.05172	1.53008	1.95799
4(Agus)	0.079	0.41	1	1	2.50224	1	0			
4(Sept)	173.9	0.66	1	0	-179.927	0	0			
4(Okto)	105.8	0.85	1	0	-108.014	0	0			
5(Jan)	19.24	0.98	1	0	-16.7777	0	0			
5(Fab)	2.94	0.61	1	1	-0.200729	0	1	-0.757724	1.59108	2.05799
5(Mar)	2.95	0.62	1	1	0.809175	1	0			
5(April)	5.25	0.91	1	1	-0.472178	0	1	-0.232724	1.68208	2.15799
5(Mei)	9.87	0.24	1	1	0.264704	1	0			
5(Juni)	107.6	0.86	1	0	-21.4365	0	0			

5(Juli)	8.05	1.38	1	1	2.60583	1	0			
5(Agus)	0.079	0.41	1	1	2.82926	1	0			
5(Sept)	173.9	0.66	1	0	-37.2026	0	0			
5(Okto)	105.8	0.85	1	0	-21.0345	0	0			
6(Jan)	19.24	0.98	1	0	-0.671184	0	0			
6(Fab)	2.94	0.61	1	1	2.49985	0	0			
6(Mar)	2.95	0.62	1	1	2.51434	1	0			
6(April)	5.25	0.91	1	1	2.46688	0	0			
6(Mei)	9.87	0.24	1	1	0.264704	1	0			
6(Juni)	107.6	0.86	1	0	-21.4365	0	0			
6(Juli)	8.05	1.38	1	1	2.60583	1	0			
6(Agus)	0.079	0.41	1	1	2.82926	1	0			
6(Sept)	173.9	0.66	1	0	-37.2026	0	0			
6(Okto)	105.8	0.85	1	0	-21.0345	0	0			



Gambar 2. Pergerakan nilai bobot W[0], W[1] dan W[2] untuk 6 kali pelatihan

Data table 2 data pelatihan ketiga sama dengan data yang sebelumnya, nilai output yang tidak sesuai dengan threshold yaitu pada bulan Februari, Maret, April, Mei dan Juli. Perbedaan terjadi pada nilai bobot W[0], W[1] dan W[2]. Nilai perubahan bobot didapat menggunakan rumus:

$$W[0] = W[0] + LR * X1 * Error \quad \dots (5)$$

$$W[1] = W[1] + LR * X2 * Error \quad \dots (6)$$

$$W[2] = W[2] + LR * X3 * Error \quad \dots (7)$$

LR (Learning Rate) adalah nilai parameter yang dipergunakan saat proses pelatihan. Nilai learning rate bernilai positif pada interval 0,0 sampai 1. Nilai learning rate mempengaruhi kecepatan neuron untuk melakukan pelatihan. Tujuan pelatihan untuk mendapatkan nilai bobot yang tidak menghasilkan nilai error ketika dilakukan penghitungan nilai 0. Untuk mendapatkan nilai bobot yang tepat, maka perubahan nilai bobot sebesar nilai learning rate.

Pada pelatihan keempat didapat hasil yang masih sama dengan data yang sebelumnya, nilai output yang tidak sesuai dengan threshold yaitu pada bulan Februari, Maret, April, Mei dan Juli. Perbedaan terjadi pada nilai bobot W[0], W[1] dan W[2].

Pada pelatihan kelima didapat nilai output yang tidak sesuai dengan threshold untuk data bulan Februari dan April. Dengan nilai bobot $W[0]$ sebesar -0.232724, bobot $W[1]$ sebesar 1.68208 dan bobot $W[2]$ sebesar 2.15799. Nilai-nilai tersebut merupakan nilai bobot terakhir pelatihan ini. Pada pelatihan keenam didapat hasil nilai error sebesar nol. Artinya tidak ada perbedaan nilai antara nilai output dan nilai threshold. Sehingga tidak diperlukan perubahan bobot untuk $W[0]$, $W[1]$ dan $W[2]$. Nilai $W[0]$, $W[1]$ dan $W[2]$ yang dipegunakan adalah hasil pelatihan terakhir pada pelatihan kelima.

Grafik diatas adalah grafik perubahan bobot bobot untuk $W[0]$, $W[1]$ dan $W[2]$. Masing-masing bobot terus mengalami perubahan hingga perlatihan kelima, pada pelatihan keenam sudah tidak terjadi perubahan nilai bobot. Hal itu berarti nilai bobot untuk $W[0]$, $W[1]$ dan $W[2]$ sudah dipergunakan untuk menghitung nilai O tanpa menghasilkan nilai error (error = 0). Nilai error = 0 berarti nilai output dan nilai threshold bernilai sama.

KESIMPULAN

Penelitian ini berhasil melakukan klasifikasi keandalan sistim distribusi tenaga listrik di PT PLN (Persero) UP3 Surabaya. Dengan inputan data nilai SAIDI dan nilai SAIFI serta bias, neuron berhasil mendapatkan nilai bobot yang tepat untuk mengklasifikasikan konsep handal dan tidak handal. Dalam 5 kali pelatihan, neuron sudah mendapatkan nilai yang tepat yaitu bobot $W[0]$ sebesar -0.232724, bobot $W[1]$ sebesar 1.68208 dan bobot $W[2]$ sebesar 2.15799. Pada pelatihan keenam, nilai bobot sudah tidak berubah yang artinya sudah tidak error (error = 0). Untuk penelitian lanjutan, peneliti akan mempergunakan teknik Support Vector Machines, dan Naive Bayes untuk melakukan klasifikasi. Sehingga didapat hasil yang berbeda sebagai pembanding dalam pengklasifikasian. Selain itu peneliti juga akan menggunakan tools untuk pengklasifikasian sebagai membandingkan, seperti WEKA (Waikato Environment for Knowledge Analysis).

DAFTAR PUSTAKA

- [1] J. D. Haryantho and H. H. Tumbelaka, "Analisa Keandalan Sistem Kelistrikan Di Daerah Pelayanan P.T. PLN (Persero) Area Timika Berbasis SAIDI SAIFI," *J. Tek. Elektro*, vol. 10, no. 2, pp. 71–74, 2017, doi: 10.9744/jte.10.2.71-74.
- [2] D. Wahyudi, "Evaluasi Keandalan Sistem Distribusi Tenaga Listrik Berdasarkan SAIDI Dan SAIFI Pada PT. PLN (Persero) Rayon Kakap," *J. Tek. Elektro*, vol. 1, no. 8, pp. 1–7, 2016.
- [3] A. Fatoni, "Analisa Keandalan Sistem Distribusi 20 kV PT.PLN Rayon Lumajang dengan Metode FMEA (Failure Modes and Effects Analysis)," *J. Tek. ITS*, vol. 5, no. 2, pp. 462–467, 2017, doi: 10.12962/j23373539.v5i2.16150.
- [4] D. L. Rura, L. S. Patras, and S. Silimang, "Evaluasi Keandalan Sistem Distribusi Menggunakan Indeks Saifi Dan Saidi Pada Pt.Pln (Persero) Area Bitung," 2014.
- [5] U. L. Negara, "SPLN 59 : 1985 Keandalan Sistem Distribusi," 1985.



Kendali Kecepatan Motor DC dengan Potensiometer berbasis Arduino Uno

Maman Rukmana^{1*)}, M. Rizal Ade Saputra², M. Anang Ma'ruf³, M. Dzulfikar Rosyidi⁴, Yahya Jamily⁵, Gusti Ayu Chandra Try Buana⁶

Sekolah Teknik Elektro dan Informatika – Institut Teknologi Bandung¹

Jurusan Teknik Elektro – Institut Teknologi Adhi Tama Surabaya^{2,3,4,5,6}

INFORMASI ARTIKEL

Jurnal JREEC – Volume xx
Nomer 02 Oktober 2023

Halaman:

37 – 45

Tanggal Terbit :

30 Oktober 2023

DOI:

10.31284/j.JREEC.2023.

V31i.5255

ABSTRACT

DC motor speed regulation is easy to do in various speeds and load variations, so it is widely used in automatic control systems. To implement knowledge in the Electrical Machine Control course, in this experiment a DC motor speed regulation was carried out with a potentiometer connected to the Arduino Uno. This experiment consists of 4 stages, namely design, testing, installation and commissioning. The design stage is to design the Proteus circuit and program the Arduino IDE. The results of the design are tested with the testing phase. Once successful, the installation stage is carried out. The results of the installation were tested with the commissioning stage with 12 trials where the value of the potentiometer was different. From the experimental results, obtained a relationship between the value of the potentiometer and the speed of the DC motor. The potentiometer value is inversely proportional to the speed of the DC motor.

Kata kunci: Arduino Uno; DC motor; potensiometer; speed control

EMAIL

^{*)}Corresponding author:

maman.rukmana@ieee.org

PENERBIT

Jurusan Teknik Elektro-
ITATS

Alamat:

Jl. Arief Rachman Hakim

No.100,Surabaya 60117,

Telp/Fax: 031-5997244

Jurnal JREEC by

Department of Elecreical

Engineering is licensed under

a Creative Commons

Attribution-ShareAlike 4.0

International License.

ABSTRAK

Pengaturan kecepatan motor DC mudah dilakukan dalam berbagai kecepatan dan variasi beban sehingga banyak digunakan pada sistem kontrol otomatis. Untuk megimplementasikan ilmu pada mata kuliah Kendali Mesin Listrik, pada percobaan ini dilakukan pengaturan kecepatan motor DC dengan potensiometer yang dihubungkan dengan Arduino Uno. Percobaan ini terdiri dari 4 tahap, yaitu design, testing, installation dan commissioning. Tahapan design adalah melakukan perancangan rangkaian Proteus dan pemrograman Arduino IDE. Hasil dari design diuji dengan tahapan testing. Setelah berhasil, dilakukan tahap installation. Hasil dari installation diuji dengan tahapan commissioning dengan 12 kali percobaan dimana nilai dari potensiometer berbeda-beda. Dari hasil percobaan, didapatkan hubungan antara nilai potensiometer dan kecepatan motor DC. Nilai potensiometer berbanding terbalik dengan kecepatan motor DC.

Kata kunci: Arduino Uno, motor DC, potensiometer, kendali kecepatan

PENDAHULUAN

Kemajuan teknologi menyebabkan peran manusia menjadi digantikan oleh mesin atau perangkat kontrol otomatis untuk melakukan beberapa pekerjaan. Salah satu perangkat lain dalam kontrol otomatis adalah motor. Motor adalah alat yang mengubah energi listrik menjadi energi mekanik. Motor yang menggunakan suplai DC untuk menghasilkan keluaran mekanik berupa motor

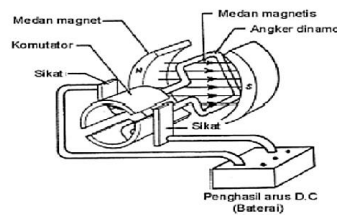
DC yang telah banyak digunakan di banyak industri aplikasi seperti kendaraan listrik, pabrik rolling baja, derek listrik, dan manipulator robot karena presisi, lebar, sederhana, dan karakteristik kontrol terus menerus.

Pemilihan motor DC sebagai motor penggerak dibandingkan motor induksi karena motor DC memiliki rentang pengaturan kecepatan yang lebar. Pengaturan kecepatan motor DC mudah dilakukan dalam berbagai kecepatan dan variasi beban [1]. Pengendalian motor DC telah dilakukan seperti pada referensi [2], [3] dan [4]. Dalam makalah ini, dilakukan desain dan eksperimen dalam pengendalian kecepatan motor DC. Kecepatan motor DC dikendalikan dengan potensiometer yang dihubungkan dengan Arduino Uno.

TINJAUAN PUSTAKA

Motor DC

Motor DC merupakan mesin listrik yang berfungsi mengubah energi listrik arus searah menjadi energi mekanik. Motor DC banyak digunakan untuk pengaturan kecepatan karena mudah dikendalikan [2], [3]. Motor DC memiliki stator dan rotor. Motor DC terdiri dari tipe *shunt*, seri dan gabungan. Tipe *shunt* memiliki karakteristik kecepatan konstan dan beban tidak mempengaruhi. Tipe seri memiliki karakteristik kecepatan terbatas pada 500 rpm dan harus menghindari *start* motor tanpa beban. Sedangkan tipe gabungan memiliki karakteristik semakin tinggi resistansi gabungan, semakin tinggi torsi *start* yang dilakukan [4].



Gambar 1. Motor DC

Motor DC Shunt

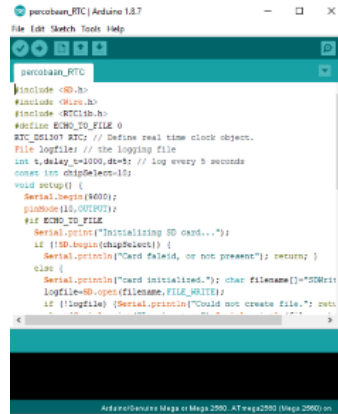
Arduino Uno R3 adalah papan rangkaian yang berbasis mikrokontroler ATmega328. Papan rangkaian Arduino Uno terdapat female konektor USB tipe B, tombol reset untuk mengulang program, sebuah pin header ICSP, sebuah konektor listrik, 6 pin analog, 14 pin digital I/O (terdapat 6 pin output PWM) untuk mengontrol kecepatan putaran motor. Papan rangkaian ini dapat menggunakan daya dari adaptor AC-DC dengan output ± 5 VDC atau dengan menghubungkan dengan konektor USB ke PC/laptop. [5]



Gambar 2. Arduino Uno

Software Arduino IDE

Untuk memprogram Arduino Uno menggunakan software Arduino IDE (Integrated Development Environment). Software tersebut dapat didownload secara gratis pada link: www.arduino.cc. Arduino IDE dapat dioperasikan pada komputer dengan sistem operasi Windows maupun Linux. Dengan Arduino IDE, proses *uploadingsketch* ke papan arduino dapat dilakukan melalui port USB. [6]



Gambar 3. Software Arduino IDE

Potensiometer

Potensiometer merupakan jenis resistor yang nilai resistansinya dapat diatur sesuai kebutuhan rangkaian. Potensiometer termasuk kategori *Variable Resistor*. Berdasarkan strukturnya, potensiometer terdiri dari 3 kaki terminal degna sebuah tuas yang berfungsi untuk mengatur besarnya nilai resistansi. Potensiometer terdiri dari 3 jenis yaitu *slider*, *rotary* dan *trimmer*. Potensiometer jenis *slider* memiliki ciri pengatur nilai resistansinya dengan menggeser wiper-nya dari kiri ke kanan atau bawah ke atas atau sesuai pemasangannya. Potensiometer jenis *rotary* memiliki ciri pengatur nilai resistansinya dengan memutarakan wiper-nya searah atau berlawanan dengan arah jarum jam. Potensio jenis *trimmer* memiliki ciri pengatur nilai resistansinya dengan memutar. [7]



Gambar 4. Potensiometer

Dioda

Dioda adalah komponen elektronika aktif yang terbuat dari bahan semikonduktor dan mempunyai fungsi menghantarkan arus listrik ke satu arah tetapi menghambur arus listrik dari arah sebaliknya. Dioda sering digunakan sebagai *rectifier* dalam rangkaian elektronika. Umumnya dioda memiliki 2 elektroda yaitu anoda (+) dan katoda (-). [8]



Gambar 5. Dioda

Transistor

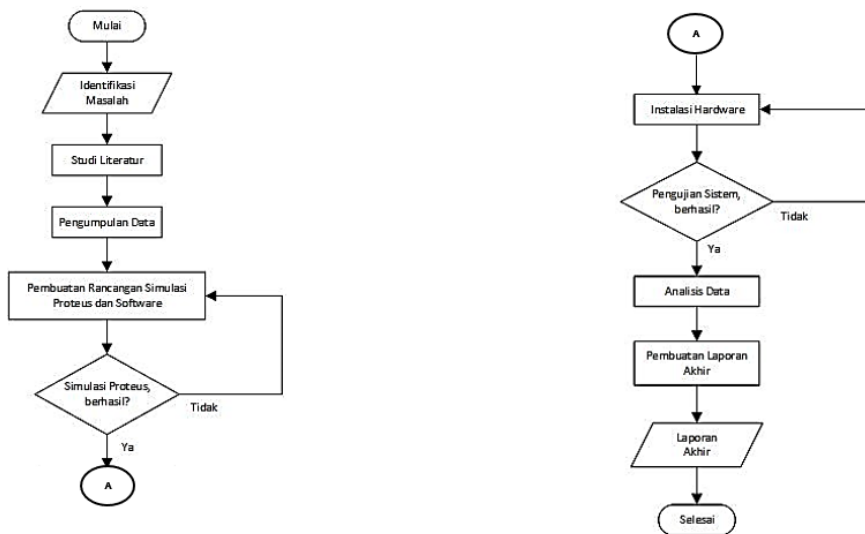
Transistor adalah komponen semikonduktor yang memiliki fungsi seperti sebagai penguat, pengendali, penyearah, osilator, modulator dan lainnya. Transistor adalah komponen semikonduktor yang paling banyak ditemukan dalam rangkaian elektronika. Secara umum, transistor terdiri dari 2 yaitu transistor bipolar dan transistor efek medan. Transistor bipolar memerlukan arus untuk mengendalikan terminal lainnya sedangkan transistor efek medan hanya menggunakan tegangan saja. Dalam pengoperasiannya, transistor memerlukan muatan pembawa *hole* dan *electron* sedangkan transistor efek medan hanya memerlukan salah satunya saja. [9]



Gambar 6. Transistor

METODE

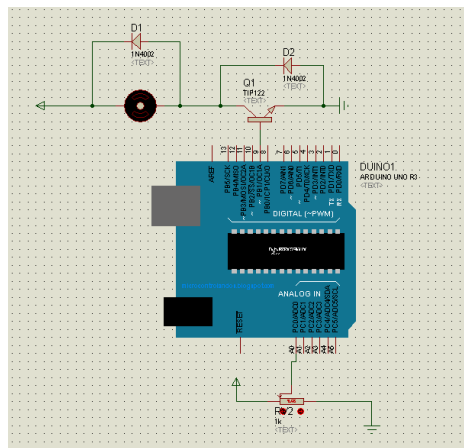
Metode percobaan yang digunakan adalah eksperimen berbasis *software* dan *hardware* yang terdiri dari empat tahapan, yaitu *design*, *testing*, *installation* dan *commissioning*. Adapun *flowchart* pada percobaan ini sebagai berikut.



Gambar 7. Flowchart Eksperimen

Tahap Design

Tahap *desgin* pada percobaan ini yaitu melakukan perancangan rangkaian pemodelan dengan *software* ISIS 7 Professional (Proteus) dan pemrograman pada *software* Arduino IDE. Rangkaian *design* ditunjukkan dengan gambar berikut.



Gambar 8. Rangkaian Design Proteus

Sedangkan pemrograman pada *software* Arduino IDE ditunjukkan dengan gambar berikut.

```
// Koneksikan basis transistor
const int transistorPin = 9;

void setup() {
  // set sebagai output:
  pinMode (transistorPin, OUTPUT);
  Serial.begin(9600);
}

void loop() {
  // baca potensiometer:
  int sensorValue = analogRead(A0);
  // map nilai sensor menjadi 0 - 255 :
  int outputValue = map(sensorValue, 0, 1023, 0, 255);
  // gunakan nilai tersebut utk mengontrol putaran:
  analogWrite(transistorPin, outputValue);
  Serial.println(sensorValue);
  delay(1000);
}
```

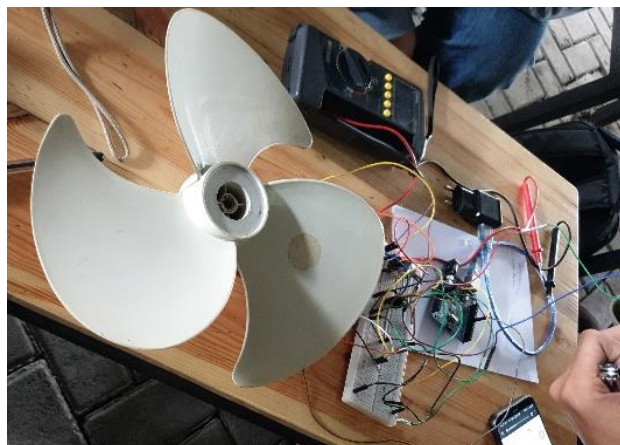
Gambar 9. Pemrograman Arduino IDE

Tahap *Testing*

Tahap *testing* pada percobaan ini dilakukan untuk menguji rangkaian Proteus dan pemrograman Arduino IDE berhasil tidak dan ada *error* tidaknya. Jika berhasil, langkah selanjutnya melakukan tahap *installation*. Jika tidak berhasil, maka perlu dicek ulang rangkaian Proteus dan pemrograman pada *software* Arduino IDE.

Tahap *Installation*

Tahap *intallation* dilakukan untuk merangkai komponen *hardware* sebelum dilakukannya *commissioning*. Komponen-komponen yang digunakan antara lain: 1 buah Arduino Uno, 1 buah Motor DC, 1 buah Potensiometer 10K, 1 buah Transistor TIP120, 2 buah Dioda 1N4002, 1 buah *Breadboard*, kabel jumper secukupnya, baling-baling kipas, 1 buah Baterai 9 VDC dan 1 buah Laptop. Komponen-komponen tersebut dirangkai seperti gambar berikut.



Gambar 10. Hasil Instalasi *Hardware*

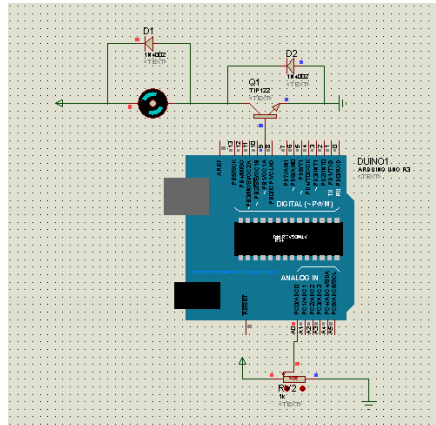
Tahap *Commissioning*

Tahap *commissioning* dilakukan untuk pengujian terhadap hasil instalasi *hardware* yang telah dibuat. Tahap *commissioning* ini dilakukan dengan mengubah-ubah nilai potensiometer dari terendah sampai tertinggi sebanyak 12 varian. Dari tiap nilai potensiometer, akan didapatkan nilai konversi oleh Arduino Uno dan kecepatan motor DC yang berbeda-beda.

HASIL DAN PEMBAHASAN

Hasil Testing

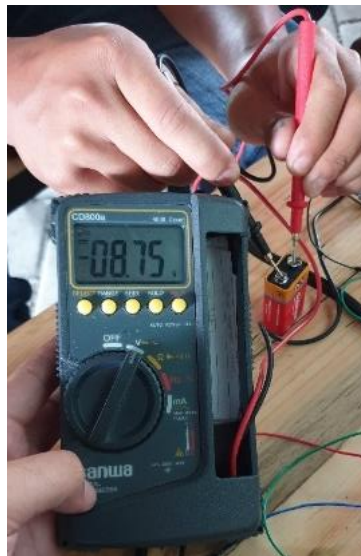
Untuk menguji rangkaian Proteus dan pemrograman Arduino IDE, potensiometer pada ISIS 7 Professional pada kondisi default. Sehingga saat rangkaian di-run, motor DC berputar. Dengan mengubah nilai potensiometer, akan didapatkan perubahan kecepatan motor semakin cepat atau pelan.



Gambar 11. Hasil Testing

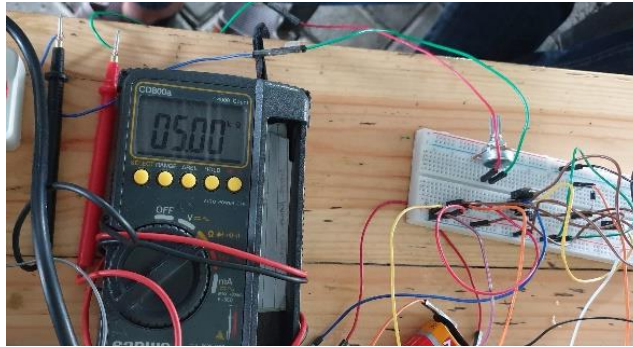
Hasil Commissioning

Langkah pertama dalam *commissioning* adalah pengukuran tegangan baterai yang digunakan untuk mensuplai motor DC. Hasil pengukuran sebesar 8,75 VDC.



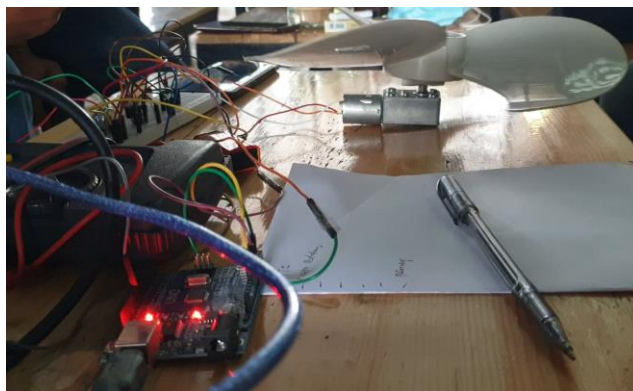
Gambar 12. Hasil Pengukuran Tegangan Baterai

Setelah pengukuran tegangan baterai, lakukan *compile*, pemilihan board Arduino Uno, pemilihan port USB (COM) dari Arduino yang terhubung dengan laptop serta *upload* program Arduino IDE. Langkah selanjutnya adalah pengukuran nilai potensiometer untuk tiap percobaan (total 12 kali percobaan).



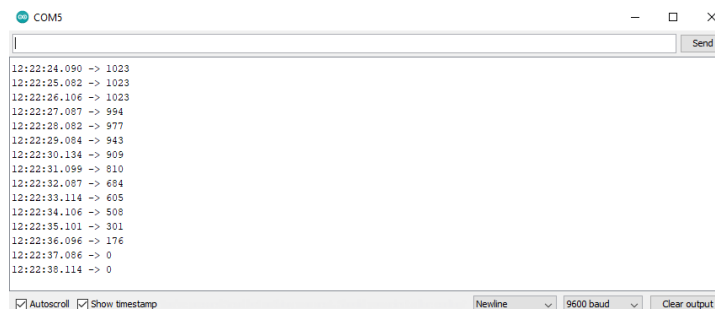
Gambar 13. Pengukuran Potensiometer

Setelah itu, sambungkan Arduino Uno dengan sumber tegangan seperti port USB laptop. Berikut tampilan rangkaian dengan beban baling-baling kipas.



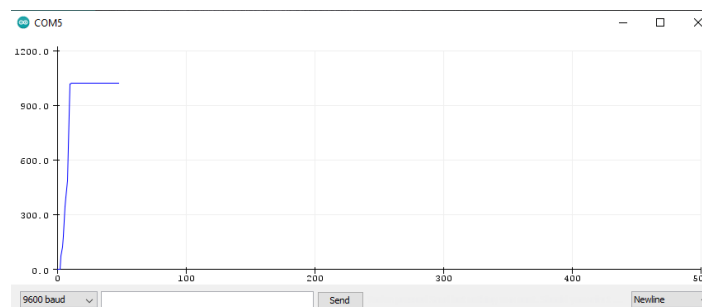
Gambar 14. Proses *Commissioning*

Nilai konversi potensiometer oleh Arduino Uno dapat dilihat tiap detik pada fitur *serial monitor*.



Gambar 15. *Serial Monitor*

Nilai konversi tersebut dapat dilihat dalam grafik pada fitur *serial plotter*.



Gambar 16. *Serial Plotter*

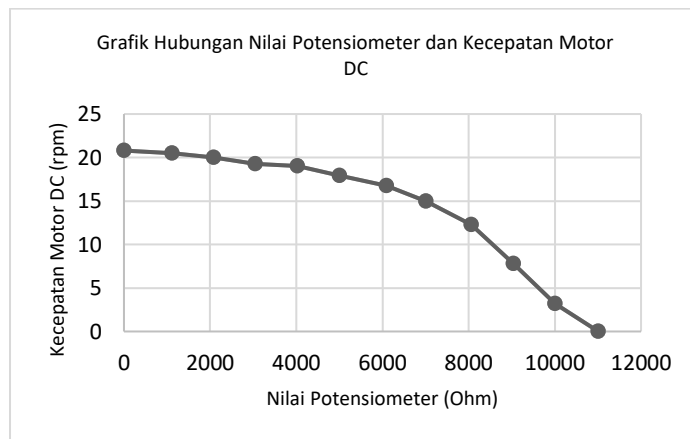
Berdasarkan hasil *commissioning* sebanyak 12 kali, maka data-data hasil *commissioning* dapat dicantumkan dalam tabel berikut.

Tabel 1. Hasil *Commissioning*

Percobaan ke-	Nilai potensiometer (Ω)	Waktu (detik)	Kecepatan (rpm)
1	0	60	20,8
2	1120	60	20,5
3	2080	60	20
4	3050	60	19,3
5	4030	60	19
6	5000	60	17,9
7	6090	60	16,75
8	7010	60	15
9	8060	60	12,3
10	9040	60	7,8
11	10000	60	3,2
12	11010	60	0

Analisis Data

Berdasarkan tabel 1, maka dapat dibuat hubungan antara nilai potensiometer dan kecepatan motor DC. Berikut gambar dari *chart* tersebut.



Gambar 17. Hubungan nilai potensiometer dan kecepatan motor DC

Berdasarkan *chart* diatas, maka semakin besar nilai potensiometer, maka semakin kecil kecepatan motor DC. Serta semakin kecil nilai potensiometer, semakin besar kecepatan motor DC.

KESIMPULAN

Makalah ini membahas desain dan eksperimen pengendalian kecepatan motor DC. Kecepatan motor DC dikendalikan dengan potensiometer yang dihubungkan dengan Arduino Uno. Desain rangkaian dilakukan dengan Proteus yang diisi dengan program Arduino. Untuk memvalidasi desain, dilakukan *testing* dengan Proteus. Setelah desain berhasil di-*testing*, dilakukan instalasi *hardware*. Setelah dilakukan instalasi, rangkaian diuji dengan menghubungkan ke sumber tegangan DC dan mengubah nilai potensiometer. Nilai potensiometer dikonversi oleh Arduino dan ditampilkan dalam *serial monitor*. Saat nilai potensiometer maksimum, nilai konversi potensiometer bernilai 0, sehingga motor DC tidak berputar. Sedangkan saat nilai potensiometer minimum, nilai konversi potensiometer bernilai 1023 (maksimum), sehingga motor DC berputar cepat. Sehingga dapat

disimpulkan bahwa semakin besar nilai potensiometer, semakin rendah nilai kecepatan motor DC. Dan semakin kecil nilai potensiometer, semakin tinggi nilai kecepatan motor DC.

DAFTAR PUSTAKA

- [1] M. Asbi, S. Subiyanto, and Y. Primadiyono, "Simulasi Kendali Motor DC Penguat Terpisah Menggunakan Kendali Fuzzy-FOPID," *Jetri J. Ilm. Tek. Elektro*, vol. 17, no. 1, p. 99, Aug. 2019, doi: 10.25105/jetri.v17i1.4109.
- [2] R. Birdayansyah, N. Sudjarwanto, and O. Zebua, "Pengendalian Kecepatan Motor DC Menggunakan Perintah Suara Berbasis Mikrokontroler Arduino," vol. 9, no. 2, p. 12, 2015.
- [3] N. R. Wibowo, "RANCANG BANGUN SISTEM KENDALI KECEPATAN MOTOR DC SEBAGAI MEDIA PEMBELAJARAN PRAKTIKUM SISTEM KENDALI MENGGUNAKAN LABVIEW," *JST J. Sains Terap.*, vol. 6, no. 2, Sep. 2020, doi: 10.32487/jst.v6i2.775.
- [4] H. Susanto, T. Tarmukan, and M. Fauziyah, "Kontrol Kecepatan Putar Motor DC Pengaduk Pada Proses Peragian Kedelai Dalam Pembuatan Tempe Menggunakan Metode PID," *J. Elektron. Dan Otomasi Ind.*, vol. 6, no. 3, p. 2, Feb. 2021, doi: 10.33795/elkolind.v6i3.163.
- [5] I. Arifian, "Modul Komunikasi Sirkuit Jalur DC Depo API Madiun dengan Arduino Protokol Modbus RTU RS485," Tugas Akhir, Akademi Perkeretaapian Indonesia, Madiun, 2019.
- [6] M. Rukmana, "Data Logger Sistem Persinyalan Mekanik Siemens & Halske API Madiun berbasis Arduino Mega2560 dan Microsoft Visual Studio," Tugas Akhir, Akademi Perkeretaapian Indonesia, Madiun, 2019.
- [7] "Pengertian dan Fungsi Potensiometer," *Teknik Elektronika*. <https://teknikelektronika.com/pengertian-fungsi-potensiometer/> (accessed Jun. 28, 2021).
- [8] "Fungsi Dioda dan Cara Mengukurnya," *Teknik Elektronika*. <https://teknikelektronika.com/fungsi-dioda-cara-mengukur-dioda/> (accessed Jun. 28, 2021).
- [9] "Pengertian Transistor dan Jenis-jenis Transistor," *Teknik Elektronika*. <https://teknikelektronika.com/pengertian-transistor-jenis-jenis-transistor> (accessed Jun. 28, 2021).



Rancang Bangun Lux Meter Berbasis Sensor TSL2561

Indrawan Sugistoro¹, Rony Firnanda², Mochammad Syamsul Huda³, Ardylan Heri Kisyarangga⁴

Program Studi Teknik Elektro, Institut Teknologi Adhi Tama Surabaya^{1, 2, 3, 4}

INFORMASI ARTIKEL

Jurnal JREEC – Volume xx
Nomer 02, Oktober 2023

Halaman:
46 – 51
Tanggal Terbit :
30 Oktober 2023

DOI:
10.31284/j.JREEC.2023.
V31i.5259

EMAIL

Rony11@gmail.com

PENERBIT

Jurusan Teknik Elektro-
ITATS
Alamat:
Jl. Arief Rachman Hakim
No.100,Surabaya 60117,
Telp/Fax: 031-5997244

*Jurnal JREEC by
Department of Elecreical
Engineering is licensed under
a Creative Commons
Attribution-ShareAlike 4.0
International License.*

ABSTRACT

Penelitian ini membahas rancang bangun lux meter berbasis sensor TSL2561. Pengujian dilakukan dengan membandingkan hasil pengukuran lux menggunakan alat ukur lux yang dirancang dengan alat pembanding. Data pengujian diperoleh dari tiga smartphone berbeda selama tiga menit, namun hanya 10 data yang ditampilkan. Hasil pengujian menunjukkan perbedaan antara pembacaan sensor TSL2561 dan alat pembanding pada masing-masing smartphone. Perbedaan tersebut disebabkan oleh posisi flashlight yang tidak proposional saat ditembakkan ke dalam box alat, sehingga cahaya yang diterima oleh sensor tidak optimal. Kesimpulan penelitian ini adalah alat lux meter dapat berfungsi dengan baik jika posisi flashlight yang tepat dan stabilitas flashlight dijaga dengan baik. Tingkat keakuratan sebesar 71% anatara data sensor dan data pembanding pada smartphone A, serta 99% pada smartphone B.
Kata kunci: Keakuratan, lux meter, posisi flashlight, rancang bangun, smartphone.

ABSTRAK

This research discusses the design of a lux meter based on the TSL2561 sensor. The testing was conducted by comparing the measurement result of lux using the designed lux meter device with a reference device. The testing data was obtained from three different smartphones over a period of three minutes, but only 10 data points were presented. The test results revealed differences between the readings of the TSL2561 sensor and the reference device for each smartphone. These difference were attributed to the non-propotional positioning of the flashlight when directed into the device's box, resulting in suboptional light reception by the sensor. The conclusion of this study is that the lux meter device can function effectively when the flashlight's positioning and stability are properly maintained. The accuracy level was found to be 71% between the sensor data and reference data for smartphone A, and 99% for smartphone B.

Kata kunci: Keakuratan, lux meter, posisi flashlight, rancang bangun, smartphone.

PENDAHULUAN

Lux meter atau dikenal sebagai illuminometer atau light meter, adalah alat yang digunakan untuk mengukur tingkat pencahayaan dalam suatu ruangan atau lingkungan. Pengukuran ini dilakukan dengan mengukur intensitas cahaya yang jatuh pada suatu permukaan atau objek. Lux meter bekerja dengan menggunakan sensor cahaya yang peka terhadap spektrum cahaya yang terlihat oleh mata manusia. Sensor ini mengubah intensitas cahaya menjadi sinyal listrik yang dapat diukur. Nilai pengukuran yang dihasilkan oleh lux meter memberikan informasi tentang sejauh mana ruangan atau lingkungan tersebut terang atau gelap.

Diketahui dari penelitian sebelumnya bahwa pada saat merancang alat pengukur intensitas cahaya yang menggunakan komponen LDR sebagai sensor cahaya, alat pengukur intensitas cahaya yang dibuat dengan sensor LDR dan mikrokontroler berbasis Arduino Leonardo dibandingkan dengan alat standar. (Manik et al., 2020). Pada penelitian lain yang dilakukan dengan menggunakan aplikasi pengukur cahaya (lightmeter) pada smartphone, untuk menghitung jumlah intensitas cahaya (I) dari dua sumber cahaya diukur. (Kurniawan & Pramudya, 2021).

Lux meter dapat digunakan dalam berbagai konteks, seperti di rumah, kantor, pabrik, atau bahkan di luar ruangan. Alat ini membantu pengguna untuk mengukur intensitas cahaya yang diterima oleh suatu area atau objek tertentu, sehingga dapat membantu dalam menentukan pengaturan pencahayaan yang tepat. Terdapat penelitian yang dilakukan pada salah satu rumah sakit di Kota Gorontalo untuk mengetahui intensitas pencahayaan setiap ruangan perawatan pada gedung CMU, apakah sesuai standar atau tidak (Daud et al., 2020). Pada hal ini terdapat penelitian diluar ruangan yaitu pada tumbuhan misalnya. Penelitian lainnya adalah untuk mengidentifikasi *Chaetoceros* sp berdasarkan intensitas cahaya yang berbeda (Dewi et al., 2023). Kemudian terdapat penelitian lainnya juga untuk mengetahui pengaruh intensitas cahaya yang berbeda pada pertumbuhan *C. racemosa* serta mengetahui intensitas cahaya yang optimal pada pertumbuhan *C. Racemosa* (Sitorus, et al., 2020).

Internet of Things (Iot) juga dapat digunakan pada lux meter. Pada penelitian sebelumnya telah menunjukkan bahwa mengembangkan sistem pemantauan intensitas sinar matahari secara real-time menggunakan Internet of Things (IoT) memungkinkan akses data yang cukup efisien dari mana saja (Wardhana et al., 2022). Penelitian lainnya juga menggunakan Internet of Things (IoT) untuk mengembangkan kontrol intensitas cahaya lampu PJU menggunakan metode Fuzzy dan monitoring kondisi lampu dengan Internet of Things (IoT) (Arganata, et al., 2022).

Dengan demikian, penelitian ini bertujuan untuk membuat dan membandingkan hasil dari sebuah alat sederhana dari sebuah kotak yang dilapisi dengan kertas berwarna hitam agar cahaya yang masuk bisa fokus terhadap satu titik saja. Dimana untuk yang pertama di kontrol oleh mikrokontroler dari sebuah sensor dan kedua menggunakan sebuah aplikasi melalui smartphone. Penelitian ini diharapkan dapat memberikan pemahaman lebih baik dalam memilih sistem pengendali intensitas cahaya.

TINJAUAN PUSTAKA

Arduino Uno

Arduino Uno adalah papan mikrokontroler open-source berbasis mikrokontroler Microchip ATmega328P dan dikembangkan oleh Arduino.cc dan awalnya dirilis pada tahun 2010. Papan ini dilengkapi dengan set pin input/output (I/O) digital dan analog yang dapat dihubungkan ke berbagai papan ekspansi (perisai) dan sirkuit lainnya. Board ini memiliki 14 pin I/O digital (enam yang mampu menghasilkan output PWM), 6 pin I/O analog, dan dapat diprogram dengan Arduino IDE (Integrated Development Environment), melalui kabel USB tipe B. Hal ini dapat didukung oleh kabel USB atau dengan baterai 9-volt eksternal, meskipun menerima tegangan antara 7 dan 20 volt. Ini mirip dengan Arduino Nano dan Leonardo. Desain referensi perangkat keras didistribusikan di bawah lisensi Creative Commons Attribution Share-Alike 2.5 dan tersedia di situs web Arduino. Tata letak dan file produksi untuk beberapa versi perangkat keras juga tersedia.

Sensor TSL2561

TSL2561 adalah sensor cahaya yang murah namun canggih. Tidak seperti sensor yang lebih sederhana, seperti fotosistor dan fotodiode, TSL2561 menggabungkan sensor inframerah dan cahaya tampak untuk mendekati respons mata manusia dengan lebih baik. Karena TSL2561 adalah sensor pengintegrasian (menyerap cahaya untuk jangka waktu yang telah ditentukan), TSL2561 mampu mengukur jumlah cahaya yang sangat kecil dan sangat besar.

KASET DVD

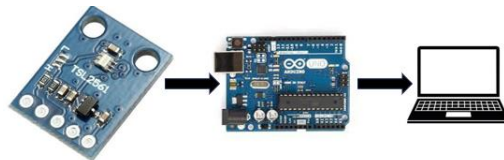
Menggunakan kaset DVD bekas sebagai pengganti kaca prisma adalah ide kreatif dalam situasi darurat atau saat kita tidak memiliki akses ke prisma yang sesungguhnya. Meskipun tidak seideal kaca prisma yang dirancang khusus, kaset DVD bekas dapat memberikan efek pemisahan cahaya yang mirip dengan prisma dalam beberapa situasi.

Kaset DVD terbuat dari bahan plastik transparan yang biasanya memiliki lapisan reflektif. Anda dapat mengambil kaset DVD yang tidak terpakai atau rusak dan membersihkannya dengan hati-hati untuk menghilangkan sidik jari atau debu yang dapat mengganggu hasilnya. Selain itu, pastikan kaset DVD tidak memiliki goresan yang parah yang dapat mempengaruhi kualitas efek prismatik.

Namun, perlu diingat bahwa kualitas efek prismatik yang dihasilkan oleh kaset DVD bekas mungkin tidak sebaik kaca prisma yang dirancang khusus. Efek cahaya mungkin tidak terlalu tajam atau jelas, dan ada kemungkinan adanya distorsi atau aberrasi warna yang tidak diinginkan. Namun, sebagai alternatif sementara atau dalam situasi darurat, kaset DVD bekas dapat memberikan hasil yang memadai.

METODE

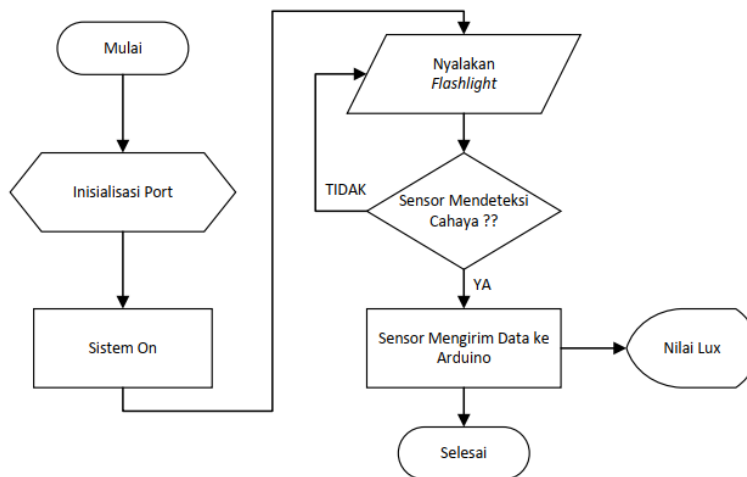
Blok Diagram



Gambar 1. Desain Sistem

Pada **Gambar 1** menjelaskan tentang alur kerja dari sistem yang dirancang, cahaya akan ditangkap oleh sensor TSL2561. Data cahaya yang diterima akan diteruskan ke papan mikrokontroler Arduino dan diolah dan hasilnya akan ditampilkan pada laptop.

Flowchart



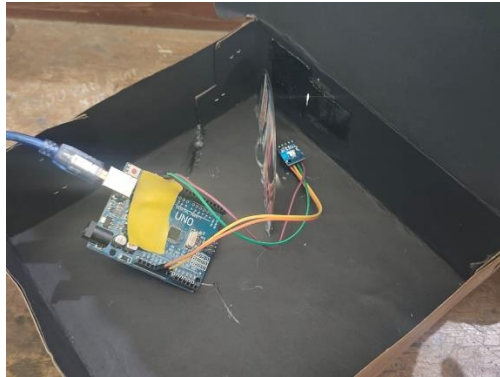
Gambar 2. Flowchart Sistem Lux Meter.

Flowchart pada Gambar 2 menggambarkan Langkah-langkah kerja program, berikut adalah penjelasan dari flowchart tersebut. Yang pertama adalah memulai program, kemudian mensetting pin

input/output yang digunakan, selanjutnya sensor akan membaca cahaya masukan terdeteksi apa tidak, setelah cahaya terdeteksi maka nilai yang terbaca akan ditampilkan di serial monitor pada aplikasi Arduino IDE.

HASIL DAN PEMBAHASAN

Dengan alat yang sudah dirancang (Terlihat pada Gambar 3), didapatkan hasil pengujian dalam mengukur lux. Pengujian dilakukan dengan cara melakukan perbandingan antara alat ukur lux dengan alat yang dirancang sendiri. Data yang diambil merupakan data dari 3 buah *flashlight* dari *smartphone* yang berbeda beda dengan waktu pengambilan data yaitu selama 3 menit. Namun yang ditampilkan hanya 10 data.



Gambar 3. Alat Hasil Perancangan.

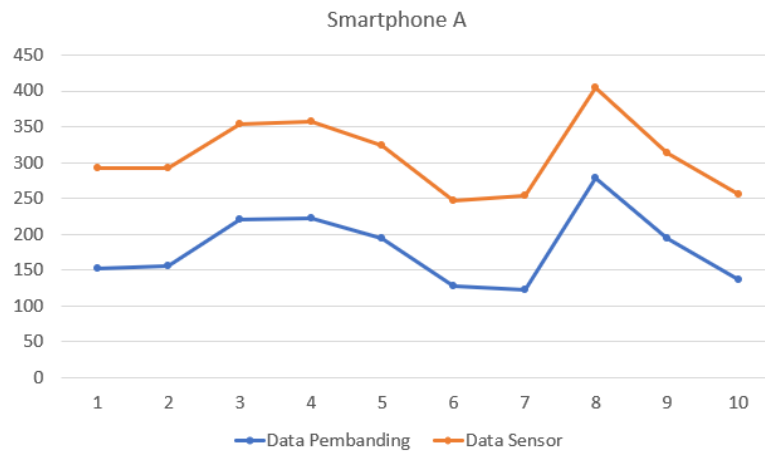
Dalam Tabel 1, data yang ditampilkan meliputi hasil pembacaan sensor TSL2561 berupa lux dari masing masing *smartphone* dan juga data dari alat ukur pembandingnya.

Tabel 1. Data Hasil Pengujian

Data ke-	Lux			
	Data Alat Pembanding		Data Pembacaan Sensor	
	<i>Smartphone A</i>	<i>Smartphone B</i>	<i>Smartphone A</i>	<i>Smartphone B</i>
1	153	10	140	7
2	156	11	136	10
3	220	12	133	14
4	222	11	135	15
5	195	10	129	15
6	127	15	120	15
7	123	13	131	14
8	279	13	125	14
9	195	12	118	14
10	137	27	118	14
Rata-rata	180,7	13,4	128,5	13,2

Pembahasan Data I

Pada pengujian dengan *smartphone A*, data hasil pembacaan sensor terhadap alat pembanding mengalami perbedaan. Tabel 1 menunjukkan perbedaan diantara keduanya, dimana rata rata nya sebesar 128,5 untuk pembacaan sensor dan 180,7 untuk alat pembanding. Perbedaan data tersebut disebabkan oleh tidak adanya posisi yang proposional ketika *flashlight* ditembakkan kedalam box alat yang menyebabkan cahaya yang diterima oleh sensor tidak pada posisi terbaiknya. Hal tersebut mengakibatkan data yang diterima oleh Arduino mengalami fluktuasi (seperti pada Gambar 4).

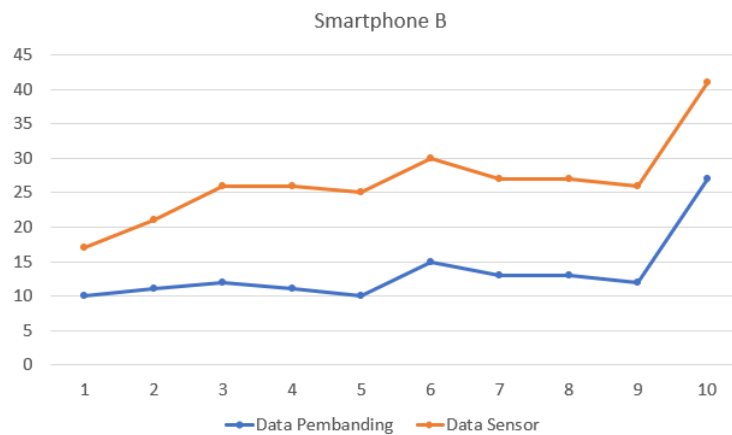


Gambar 4. Grafik Data Pemanding dengan Data Sensor.

Demikian pula dengan data alat pembanding, metode yang digunakan hampir sama dengan metode yang digunakan ketika pengambilan data sensor. Posisi flashlight yang ditembakkan menjadi alasan mengapa data alat pembanding mengalami fluktuasi.

Pembahasan Data II

Pada pengujian dengan *smartphone B*, data hasil pembacaan sensor terhadap alat pembanding mengalami perbedaan namun tidak sebesar pada data dari *Smartphone A*. Tabel 1 menunjukkan perbedaan diantara keduanya, dimana rata rata nya sebesar 13,2 untuk pembacaan sensor dan 13,4 untuk alat pembanding. Sama seperti pada data *Smartphone A*, perbedaan data tersebut juga disebabkan oleh tidak adanya posisi yang proposional ketika *flashlight* ditembakkan kedalam box alat yang menyebabkan cahaya yang diterima oleh sensor tidak pada posisi terbaiknya. Hal tersebut yang mengakibatkan data mengalami fluktuasi (seperti pada Gambar 5).



Gambar 5. Grafik Data Pemanding dengan Data Sensor.

Demikian pula dengan data alat pembanding, metode yang digunakan hampir sama dengan metode yang digunakan ketika pengambilan data sensor *Smartphone B*. Posisi flashlight yang ditembakkan menjadi alasan mengapa data alat pembanding mengalami fluktuasi.

KESIMPULAN

Dari penelitian yang telah dilakukan, dapat disimpulkan bahwa alat lux meter dapat bekerja dengan baik apabila faktor-faktor seperti posisi flashlight yang tepat mengenai sensor dan juga kestabilan flashlight dapat dijaga dengan baik. Kemudian hasil dari pengujian menunjukkan perbedaan sebesar 29% antara data sensor dengan data pembanding pada *smartphone A* yang berarti keakuratan sebesar 71% dan perbedaan sebesar 1% antara data sensor dengan data pembanding pada *smartphone B* yang berarti keakuratan sebesar 99%.

program penelitian.

DAFTAR PUSTAKA

- [1] Manik, S., Muslimin, A. M., & Subgan, A. A. (2020). PERANCANGAN ALAT UKUR INTENSITAS CAHAYA BERBASIS ARDUINO LEONARDO MENGGUNAKAN SENSOR LDR (*Light Dependent Resistor*).
- [2] Kurniawan, R. B., & Pramudya, Y. (2021). Pengukuran Penjumlahan Intensitas Dua Sumber Cahaya Pada Variasi Daya Lampu Menggunakan *Lightmeter*.
- [3] Daud, Y., Surusa, F. E. P., & Humena, S. (2020). Analisis Intensitas Cahaya pada Gedung Central *Medical Unit* di Rumah Sakit Umum Daerah Prof. DR. H. Aloi Saboe Kota Gorontalo.
- [4] Dewi, D. K., Santoso, P., & Dahoklory, N. (2023). Karakteristik Pertumbuhan *Chaetoceros sp* Berdasarkan Intensitas Cahaya yang berbeda.
- [5] Sitorus, E. R., Santosa, G. W., & Pramesti, R. (2020). Pengaruh Rendahnya Intensitas Cahaya Terhadap *Caulerpa racemosa* (Forsskål) 1873 (Ulvophyceae:Caulerpaceae).
- [6] Wardhana, I., Isnaini, V. A., Wirman, R. P., Novitasari, & Gunawan, O. I. (2022). Rancang Bangun Lux Meter *Real Time* Berbasis *Internet of Things*.
- [7] Arganata, E. R., Pambudi, W. S., & Suheta, T. (2022). Rancang Bangun Kontrol Penerangan Jalan Umum Tenaga Surya yang Dilengkapi Informasi Kondisi Lampu dengan Bantuan *Internet of Things*.



JREEC

**JOURNAL RENEWABLE ENERGY
ELECTRONICS AND CONTROL**

homepage URL : <https://ejurnal.itats.ac.id/jreec>



PENGONTROL ROTASI LAMPU SOROTDI LEMBAGA PEMASYARAKATAN BERBASIS MOTOR SERVO DAN ARDUINO UNO

*Satria Saiful Rohman, Syahrul Rifal Abisar, Mahmud Ansori, Heri Kurniawan, Dwi Rizky Maulidin,
Ugik Asnawan*

Teknik Elektro, Fakultas Teknik Elektro dan Teknologi Informasi

INFORMASI ARTIKEL

Jurnal JREEC – Volume 03
Nomor 02, Oktober 2023

Halaman:
52 – 58
Tanggal Terbit :
30 Oktober 2023

DOI:
[xx.31284/j.JREEC.2023.v3i1
2.5257](https://doi.org/10.31284/j.JREEC.2023.v3i1.2.5257)

ABSTRACT

The lighting conditions in Detention Centers or Correctional Institutions in East Java generally still use fixed lighting, which relies on spotlights or LEDs that are directed in one particular direction. Of course, in this case it also has a drawback which requires more than one lamp to monitor the situation in it. Using automation is certainly an advantage where lighting does not require installation at many points, it also makes supervision with lighting lamps more efficient. Servo motors are functioned as actuators or prime movers because they have characteristics and work functions that can support this automation system. With characteristics that do not require large input power to produce large power, using DC voltage input, and reliable angle accuracy, this servo motor is in accordance with the modeling criteria to be designed. In its design, using Arduino Uno hardware which is used as a control system with the Atmega 328P microcontroller type which has 4 output ports, each of which has 8 pins.

Keywords: *Spotlights; Servo Motors; Arduino Uno.*

EMAIL

Satriasaiful99@gmail.com

PENERBIT

Jurusan Teknik Elektro-
ITATS
Alamat:
Jl. Arief Rachman Hakim
No.100, Surabaya 60117,
Telp/Fax: 031-5997244

*Jurnal JREEC by Department
of Elecreical Engineering is
licensed under a Creative
Commons Attribution-
ShareAlike 4.0 International
License.*

ABSTRAK

Kondisi pencahayaan yang ada di Rumah Tahanan ataupun Lembaga Pemasyarakatan di Jawa Timur pada umumnya masih menggunakan pencahayaan tetapi[1], yang mana dengan mengandalkan lampu sorot ataupun LED yang diarahkan ke satu arah tertentu. Tentunya dalam hal tersebut juga memiliki kekurangan dimana memerlukan lebih dari satu buah lampu untuk mengawasi keadaan didalamnya. Menggunakan otomatisasi tentunya menjadi sebuah keuntungan tersendiri dimana pencahayaan tidak memerlukan instalasi di banyak titik, juga menjadikan pengawasan dengan lampu pencahayaan akan lebih efisien. Motor servo yang difungsikan sebagai actuator ataupun penggerak utama karena memiliki karakteristik dan fungsi kerja yang dapat mendukung system otomatisasi ini. Dengan karakteristik yang tidak memerlukan daya masukan yang besar untuk menghasilkan tenaga yang besar, menggunakan masukan tegangan DC, serta ketelitian sudut yang dapat diandalkan menjadikan motor servo ini sesuai dengan kriteria pemodelan yang akan dirancang. Dalam perancangannya, menggunakan hardware Arduino Uno yang dimanfaatkan sebagai system kontrolnya dengan jenis mikrokontroler Atmega 328P yang memiliki port keluaran sebanyak 4 port yang masing-masing memiliki 8 pin.

Kata kunci: Lampu Sorot; Motor Servo; Arduino Uno.

PENDAHULUAN

Rumah Tahanan ataupun Lembaga Pemasyarakatan merupakan tempat dimana para criminal menjalani hukuman dan juga sebagai salah satu upaya tempat perbaikan kepribadian dari semula yang bertentangan dengan hukum dan perundangan yang berlaku menjadi lebih dapat mengikuti ketentuan yang berlaku. Secara konstruksi sipil, perancangannya dilakukan bersifat kerahasiaan karena berkaitan dengan keamanan negara, sehingga system kelistrikannya juga termasuk didalamnya.

Dalam perkembangannya, kondisi pencahayaan yang mana masih menggunakan beberapa lampu sorot dan atau beberapa lampu jenis LED yang ditembakkan ke satu wilayah tertentu. Tentunya hal ini memiliki kekurangan dalam efisiensi dalam penggunaan energi listrik bahkan sampai dengan biaya operasional dan pemeliharaan yang dibutuhkan untuk penggunaan metode pencahayaan tersebut.

Sehingga memunculkan ide dan gagasan dalam rangka untuk mengatasi kekurangan tersebut yang mana dengan memanfaatkan kerja motor servo yang dapat dioperasikan secara otomatis dan dapat diatur kecepatan rotasi pergerakannya. Dipadukan dengan system control menggunakan mikrokontroler yang terdapat dalam modul Arduino Uno sehingga dihasilkan system otomatisasi pencahayaan lampu sorot di rumah tahanan dengan motor servo berbasis Arduino uno[2].

TINJAUAN PUSTAKA

Pengertian Umum Motor Servo

Motor servo merupakan perangkat listrik yang digunakan pada mesin-mesin industri pintar yang berfungsi untuk mendorong atau memutar objek dengan kontrol yang dengan presisi tinggi dalam hal posisi sudut, akselerasi dan kecepatan. Kelebihan tersebut menjadikan motor servo ini diyakini memiliki fungsi lebih pada system otomasi yang tidak selalu hanya diandalkan dalam dunia industry, melainkan juga dapat difungsikan dalam peralatan dan fungsi yang lain.

Arduino Uno

Arduino Uno adalah sebuah board yang menggunakan mikrokontroler ATmega328. Arduino Uno memiliki 14 pin digital (6 pin dapat digunakan sebagai output PWM), 6 input analog, sebuah 16 MHz osilator kristal, sebuah koneksi USB, sebuah konektor sumber tegangan, sebuah header ICSP, dan sebuah tombol reset[3]. Dalam rangkaianannya, Arduino jenis ini merupakan skematik rangkaian mini control yang memiliki fungsi cukup kompleks, salah satunya adalah keluaran digital jenis PWM yang dapat digunakan untuk beberapa keluaran[4].

TUJUAN

Otomatisasi Rotasi Lampu Pencahayaan di Lembaga Pemasyarakatan

Terinspirasi dari sistem pencahayaan yang digunakan pada mercusuar, yang mana diposisikan pada puncak suatu bangunan serupa Menara. Dengan memanfaatkan kerja motor sebagai penggerak utama lampu pencahayaan yang dipasangkan pada bagian atas Menara tersebut sehingga dapat membantu para pelaut dalam menentukan dan mengetahui navigasi dan arah tujuan suatu kapal. Berangkat dari hal tersebutlah penulis merencanakan suatu alat bantu yang bertujuan untuk meningkatkan efisiensi pencahayaan sudut khususnya di dalam lingkungan rumah tahanan ataupun Lembaga pemasyarakatan.

Seperti yang diketahui, sampai dengan saat ini kondisi system pencahayaan dalam rumah tahanan dan atau Lembaga pemasyarakatan masih dapat dikategorikan menggunakan konsep konvensional, yakni dengan menempatkan satu buah lampu yang hanya berfungsi sebagai lampu

penerangan. Salah satunya adalah yang terdapat pada Lembaga pemasyarakatan Mojokerto yang masih menggunakan lampu LED untuk pencahayaannya.

Hal tersebut tentunya sangat beresiko terhadap kondisi yang tidak terduga, misalkan adanya insiden penyelundupan ataupun ancaman baik dari dalam maupun dari luar lingkungan lokasi tersebut, yang mana rentan ditembus karena kurang fokusnya pencahayaan dalam fungsinya sebagai alat bantu pengawasan.[5]

Kondisi pencahayaan yang menggunakan satu buah lampu dengan menembakkan ke satu arah dapat diperhatikan pada gambar 1.



Gambar 1. Kondisi pencahayaan pada Menara pantau Lapas Mojokerto.

Dapat diperhatikan dan dapat ditarik sebuah kesimpulan bahwasanya model pengawasan yang ditampilkan memiliki banyak celah dan resiko. Yang kemudian dimunculkan penawaran solusi dari kekurangan tersebut, diantaranya:

1. Model system yang digunakan menggunakan system otomatis, sehingga tidak memerlukan tenaga manusia dalam penggunaannya.
2. Kemudian, penggerak yang menggunakan motor servo yang mana memiliki karakteristik terhadap besaran sudut yang presisi, sehingga dapat memaksimalkan cakupan sudut yang diinginkan dan sifatnya yang *looping*. [6]
3. Pada system kontrolnya sendiri berbasis mikrokontroler dengan menggunakan Arduino Uno yang memiliki kemudahan dalam penggunaannya, baik dalam proses pengoperasiannya sampai dengan proses pemeliharannya.

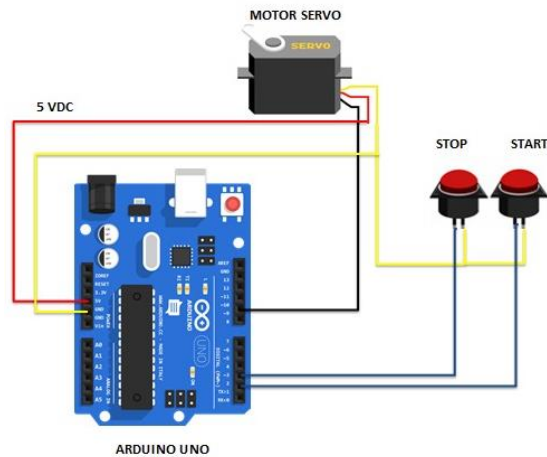
Pemodelan Sistem

Model pengaturan kecepatan motor servo dengan memanfaatkan program Arduino uno – dari peralatan dan perlengkapan yang dibutuhkan seperti gambar 2.



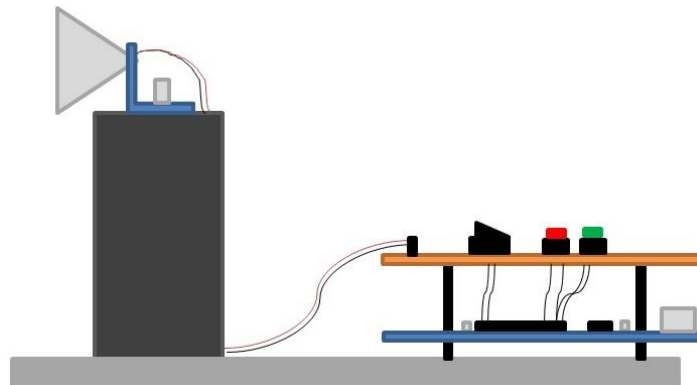
Gambar 2. Peralatan dan perlengkapan pemodelan sistem

Diagram wiring pemodelan sistem ditunjukkan dengan gambar 3.



Gambar 3. Diagram wiring skematik rangkaian

Besar sudut yang dimasukkan dalam pemrograman pada Arduino uno adalah sebesar 10 - 180 derajat dengan pergerakan rotasi per 0.1 detik, sehingga pergerakan yang dihasilkan memiliki tingkat kehalusan yang tinggi. Dalam penerapannya, ditambahkan fungsi tombol untuk mempercepat dan juga untuk memperlambat pergerakan rotasi motor servo tersebut jikamana dibutuhkan. Kemudian dibuatlah sebuah bentuk pemodelan sistemnya, seperti gambar 4, dibawah ini:



Gambar 4. Pemodelan sistem

Simulasi

Dalam hal ini bentuk simulasi dan blok diagram yang dilakukan dirancang menggunakan proram dan modul Arduino Uno sebagaimana yang telah dicantumkan, berikut merupakan *listing program* pada Arduino Uno terhadap pemodelan kontrol kecepatan rotasi lampu pencahayaan otomatis rumah tahanan menggunakan motor servo dengan Arduino uno dapat diperhatikan pada gambar 5. dibawah ini:

Gambar 5. Listing program kontrol pada Arduino Uno

HASIL DAN PEMBAHASAN

Pembahasan Data Masukan

Dengan menggunakan besaran sudut 10 – 180 derajat dengan kelipatan 20 derajat, dimana parameter yang diamati adalah satuan waktu (*second*), didapati masing-masing besaran sudut menghasilkan kontrol kecepatan dengan lama waktu sesuai pada tabel 1. dibawah ini:

Tabel 1. Data hasil pemantauan simulasi pada Proteus

Besar Sudut	Kecepatan 1	Kecepatan 2	Kecepatan 3
10°	4,91	1,92	0,79
20°	4,47	1,59	1,19
40°	3,21	2,48	1,32
60°	2,84	1,99	1,25
80°	2,76	1,82	1,58
100°	3,32	2,00	1,46
120°	4,79	2,70	1,18
140°	3,21	2,33	1,19
160°	4,10	1,58	1,12
180°	3,11	1,59	1,18

Dibandingkan dengan hasil pengamatan dari modul yang dilakukan percobaan didapati masing-masing besaran sudut menghasilkan kontrol kecepatan dengan lama waktu sesuai pada tabel 2. dibawah ini:

Tabel 2. Data hasil pemantauan kecepatan stopwatch

Besar Sudut	Kecepatan 1	Kecepatan 2	Kecepatan 3
10°	1,55	1,27	0,23
20°	3,23	2,10	0,95
40°	6,58	3,22	2,12
60°	10,22	4,75	2,44
80°	12,60	6,44	4,37
100°	16,00	8,45	5,20
120°	18,95	9,22	6,25
140°	22,33	11,18	7,25
160°	25,40	12,55	8,40
180°	28,80	15,09	9,93

Pembahasan Kode Program

Pada bagian ini yang menjadi inti daripada sebuah rancang bangun pemodelan control kecepatan rotasi pencahayaan lampu sorot merupakan kode program pada Arduino uno beserta kelengkapan modulnya. Kelengkapan rangkaiannya saling berhubungan dan saling terintegrasi sesuai dengan kode program yang disusun. Hal tersebut dapat ditunjukkan dengan hasil keluaran yang mengalami perbedaan dalam tingkat kecepatannya.

```

KONTROL_KECEPATAN_ROTASI_SERVO_KELOMPOK1 | Arduino 1.8.9
File Edit Sketch Tools Help

KONTROL_KECEPATAN_ROTASI_SERVO_KELOMPOK1

#include <Servo.h>
Servo servo;
int pos =0;
int a = 0; //kondisi awal diam atau 0

void setup() {
  servo.attach(9);
  pinMode(2, INPUT_PULLUP); //pin hijau atau untuk meningkatkan kecepatan
  pinMode(3, INPUT_PULLUP); //pin merah atau untuk menurunkan kecepatan
}

void loop() {
  for (pos = 0; pos <= 180; pos += a)
  {
    if(digitalRead(2)== LOW)
    {
      a = a + 1; //menambah kecepatan sebesar 1
    }
    if(digitalRead(3)==LOW)
    {
      a = a - 1; //mengurangi kecepatan sebesar 1
    }
    if(a <= 0) //jika kecepatan dibawah 0 atau sama dengan 0
    {
      a = 0; //maka ubah kecepatan menjadi 0
    }
    if(a >= 180) //jika kecepatan diatas 180 atau sama dengan 180
    {
      a = 180; //maka ubah kecepatan menjadi 180
    }
    servo.write(pos);
    delay(80);
  }
}
Done Saving

```

Gambar 6. Kode program system kontrol

Dari gambar 6. *Listing* program pengaturan kecepatan rotasi motor servo dapat diartikan bahwa:

1. Kondisi awal system ini adalah dalam posisi nol, jadi tidak ada gerakan apapun disaat posisi standby, hal tersebut dapat disesuaikan oleh user dengan cara memberikan nilai $n > 0$ pada baris program kode `int (variable) = n`.
2. Menggunakan port digital keluaran PWM pada pin 2 sebagai Input PullUp (pemercepat) dan pin 3 sebagai PullUp (perlambatan), menggunakan komponen Push Button sebagai media penginput sinyal analog.
3. Pengaturan kecepatan gerak dapat disesuaikan pada kode program `if digitalRead (pin rujukan) tepatnya pada bagian $a == a += n$, dimana n merupakan nilai besaran kecepatan yang diinginkan dalam satuan milisekon (ms).`
4. Pengaturan besar sudut yang ingin direalisasikan dapat disesuaikan pada kode program `pos <= x`, dimana nilai x merupakan nilai besaran sudut dalam satuan derajat.

KESIMPULAN

Dari hasil rancangan sistem diatas dapat ditarik sebuah kesimpulan bahwa kekurangan yang ada pada kondisi saat ini tepatnya di Pencahayaan Lembaga Masyarakat dapat ditangani dengan system ini. Sistem pengontrolan yang menggunakan system otomatisasi turut menambah keunggulan yang diberikan dengan tambahan pengaturan kecepatan rotasi motor servo secara *looping*. Didapati pada kondisi terbaik saat besar sudut yang diharapkan adalah 180° , namun tidak menutup kemungkinan penggunaannya menggunakan besaran sudut *variative*, yakni pada kecepatan normal adalah pada kecepatan pertama yang memiliki pergerakan rotasi yang halus dan lama waktu putar cukup normal dan lebih awal dari nilai yang diharapkan yakni 14 detik.

UCAPAN TERIMA KASIH

Dalam bagian ini, tak lupa penulis menyampaikan banyak terimakasih kepada Dosen pengampu mata perkuliahan Kendali Mesin Listrik yang pada cara penyampaian materinya turut membuka pola pikir agar mahasiswanya mampu untuk berpikir dan mengembangkan pemikirannya.

DAFTAR PUSTAKA

- [1] I. Rumadan, "PROBLEM LEMBAGA PEMASYARAKATAN DI INDONESIA DAN REORIENTASI TUJUAN PEMIDANAAN," *J. Huk. Dan Peradil.*, vol. 2, no. 2, p. 263, Jul. 2013, doi: 10.25216/JHP.2.2.2013.263-276.
- [2] R. Y. Nasution, H. Putri, and Y. S. Hariyani, "PERANCANGAN DAN IMPLEMENTASI TUNER GITAR OTOMATIS DENGAN PENGGERAK MOTOR SERVO BERBASIS ARDUINO," *J. Elektro Dan Telekomun. Terap.*, vol. 2, no. 1, Jul. 2016, doi: 10.25124/jett.v2i1.96.
- [3] H. M. Saputra, T. A. Pambudi, and D. G. Subagjo, "RANCANG BANGUN UMPAN BALIK EKSTERNAL UNTUK KENDALI SUDUT MOTOR SERVO BERBASIS ARDUINO," *J. Teknol. Bahan Dan Barang Tek.*, vol. 6, no. 2, p. 43, Dec. 2016, doi: 10.37209/jtbtt.v6i2.68.
- [4] F. Rahman, F. Faridah, A. Ikram Nur, and A. N. Makkaraka, "RANCANG BANGUN PROTOTIPE MANIPULATOR LENGAN ROBOT MENGGUNAKAN MOTOR SERVO BERBASIS MIKROKONTROLER," *ILTEK J. Teknol.*, vol. 15, no. 01, pp. 42–46, Sep. 2020, doi: 10.47398/iltek.v15i01.508.
- [5] M. Fahmi Hakim, I. Ridzki, Sukamdi, Mudjiono, and B. I. Kurniawan, "Pemasangan Lampu Sorot dan Led Strip Dengan Pengoperasian Otomatis di Gapura Klaster SPI Sukun Kota Malang," *ELPOSYS J. Sist. Kelistrikan*, vol. 8, no. 1, pp. 46–50, Feb. 2021, doi: 10.33795/elposys.v8i1.36.
- [6] N. Lestari, "RANCANG BANGUN PINTU OTOMATIS MENGGUNAKAN ARDUINO UNO DAN PIR (PASSIVE INFRA RED) SENSOR DI SMP NEGERI SIMPANG SEMAMBANG," vol. 2, p. 8, 2017.