



# JREEC

**JOURNAL RENEWABLE ENERGY  
ELECTRONICS AND CONTROL**

homepage URL : <https://ejurnal.itats.ac.id/jreec>



## **Analisa Perancangan Sistem Transmisi Pembangkit dengan Power150 KVA dan Proteksi Gangguan Listrik di Penyaluran 10 KVA menggunakan UPS 8 KVA pada Software ETAP 16.0.0**

AGUS KISWANTONO<sup>1</sup>, ARDIAN PERMANA PUTRA<sup>2</sup>

Program Studi Teknik Elektro Universitas Bhayangkara Surabaya. Jl. Ahmad Yani No.114, Ketintang,  
Kec. Gayungan, Kota Surabaya

### **INFORMASI ARTIKEL**

Jurnal JREEC – Volume 02  
Nomer 02, Oktober 2022

Halaman:  
19 – 23  
Tanggal Terbit :  
30 Oktober 2022

DOI:  
10.31284/j.JREEC.2022.v2i1  
.2335

### **EMAIL**

[Kiswantonog@gmail.com](mailto:Kiswantonog@gmail.com)<sup>1</sup>  
[ardianprmn@gmail.com](mailto:ardianprmn@gmail.com)<sup>2</sup>

### **PENERBIT**

Jurusan Teknik Elektro-ITATS  
Alamat:  
Jl. Arief Rachman Hakim  
No.100, Surabaya 60117,  
Telp/Fax: 031-5997244

*Jurnal JREEC by Department  
of Electrical Engineering is  
licensed under a Creative  
Commons Attribution-  
ShareAlike 4.0 International  
License.*

### **ABSTRACT**

In general, in our daily lives, without realizing it, we encounter electrical disturbances that we cannot see by eye, namely among them the voltage drop or the presence of flicker, which is caused by the large amount of work using dynamic loads, which tend to be dominant using dynamos. ie now we need to know the planning and design with a power of 150 KVA. and of course with frequent power outages, we must have prevention with protection using a UPS with a capacity of 8 KVA for residential areas that are temporary or can be called temporary power source voltage. So that we can carry out activities that are urgent or sudden for rescue actions so that our work is not lost, so there is still time to back up data

**Kata kunci:** Etap 16.0.0 , Uninteruptible Power Supply , Transmisi , Visio

### **ABSTRAK**

Secara umum di kehidupan kita sehari-hari tanpa kita sadari kita bertemu dengan gangguan- gangguan listrik yang kita tidak bias ketahui oleh mata yaitu diantaranya adalah tegangan drop atau adanya flicker itu disebabkan karena banyaknya pekerjaan dengan menggunakan beban dinamic cenderung dominan menggunakan dinamo . yakni sekarang kita perlu ketahui perencanaan dan perancangannya dengan power sebesar 150 KVA . dan tentunya dengan sering adanya gangguan listrik , kita harus memiliki pencegahan dengan proteksi menggunakan UPS dengan kapasitas 8 KVA untuk wilayah pemukiman warga yang bersifat sementara atau bias disebut tegangan sumber listrik sementara. Sehingga kita bisa melakukan aktivitas yang bersifat urgent atau mendadak untuk tindakan penyelamatan supaya pekerjaan kita tidak hilang , sehingga masih ada waktu untuk membackup data .

**Kata kunci :** Etap 16.0.0 , Uninteruptible Power Supply , Transmisi , Visio

## PENDAHULUAN

perlu diketahui bahwa transmisi merupakan suatu media saluran penyalur tenaga berupa energi listrik. disini kita melakukan perencanaan sistem transmisi dan proteksi tegangan dengan menggunakan UPS pada software etap 16.0.0. pembangkit, transmisi dan distribusi yang dihasilkan dari pembangkit yang disalurkan oleh transmisi kemudian ke distribusi untuk disalurkan ke masing-masing beban yang membutuhkan.

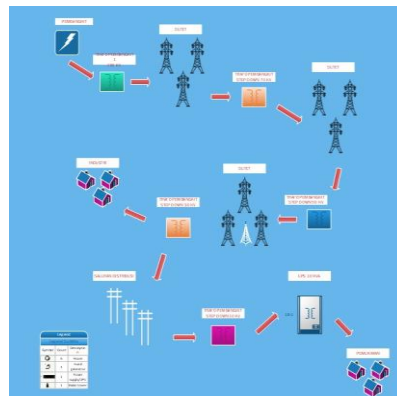
Kemudian kita perlu ketahui UPS adalah suatu alat yang berfungsi untuk penstabil tegangan sekaligus sebagai pembangkit listrik yang bersifat sementara. pada kesempatan kali ini UPS bertujuan sebagai proteksi sebagaimana jika PLN mengalami gangguan perbaikan atau kerusakan.

## TINJAUAN PUSTAKA

### A. Transmisi

Transmisi adalah proses penyaluran tenaga listrik dari tempat pembangkit tenaga listrik (Power Plant) hingga substation distribusi sehingga dapat disalurkan sampai pada konsumen dengan menggunakan bahan konduktor.

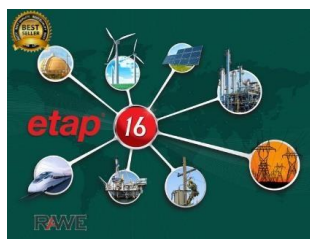
Visio adalah sebuah software komputer yang digunakan untuk membuat diagram, diagram alir (flowchart), brainstorm, dan skema jaringan yang dirilis oleh Microsoft Corporation. Perancangan ilustrasi pada Microsoft visio yakni tatak letak urutan sistem transmisi yang diilustrasikan atau gambaran pola.



Gambar 1. ilustrasi gambar visio

### C. Software Etap V.16.0.0

Software etap merupakan software yang berfungsi sebagai penganalisis sebuah sistem kelistrikan secara rinci. Mulai dari power, bahkan hingga network.



Gambar 2. Software Etap

## B. Uninteruptible Power Supply ( UPS )

Ups adalah alat elektronik yang berguna sebagai proteksi dari gangguan listrik sekaligus sebagai sumber daya listrik yang bersifat sementara atau temporary .



Gambar 3. UPS

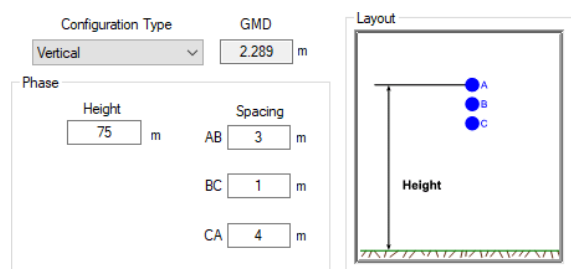
## C. Transformator Step Down

Trafo step down adalah transformator yang mengurangi tegangan output. Transformator step-down memiliki lilitan sekunder lebih sedikit daripada lilitan primer, sehingga berfungsi sebagai penurun tegangan .berikut trafo yang saya gunakan :

- Trafo stepdown dengan kapasitas 70 kv
- Trafo stepdown dengan kapasitas 50 kv
- Trafo stepdown dengan kapasitas 10 kv

## D. Ten Sutet

Ten SUTET adalah singkatan dari Saluran Udara Tegangan Ekstra Tinggi dengan kekuatan 500 kV yang ditujukan untuk menyalurkan energi listrik dari pusat- pusat pembangkit yang jaraknya jauh menuju pusat-pusat beban sehingga energi listrik bisa disalurkan dengan efisien.



Gambar 4. Konfigurasi tower sutet

## METODE

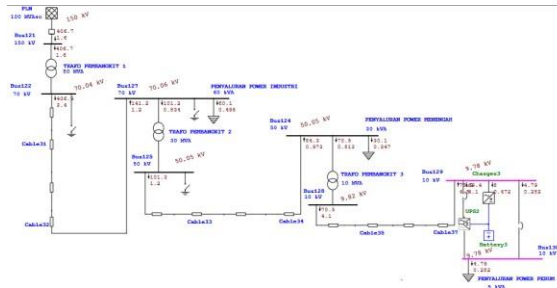
Data – data komponen yang digunakan pada software etap 16.0.0 .

Tabel 1. Komponen Trafo

No	Komponen	Kuantiti
1	Ten sutet	7
2	Trafo step down	4
3	Load static	3
4	UPS 8 kva	1
5	Bus Bar	7

**A. Simulasi pada software Etap 16.0.0**

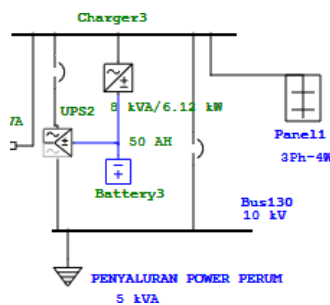
Simulasi pada software Etap 16.0.0 .mensimulasikan dari power PLN atau pembangkit , transmisi dan distribusi lalu proteksi pada gangguan . dengan membuat single line diagram yang sudah dirancang terlebih dahulu oleh pembuat pada software Etap 16.0.0 . seperti komponen yang kita gunakan pada software Etap contoh : power , trafo , breaker , bus bar , load dan lain-lain.



Gambar 5 . Hasil simulasi run load flow

**B.Konfigurasi UPS 8 KVA.**

Dimana ketika sumber listrik dari pln mengalami gangguan atau pemadaman UPS akan bekerja sebagai proteksi pertama tapi hanya beberapa saat . menggunakan baterai sebesar 50 Ah dengan charge 13.5 vdc .

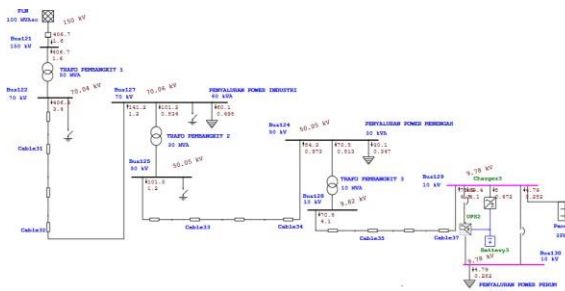


Gambar 6.Konfigurasi UPS

**HASIL DAN PEMBAHASAN**

**A. Hasil simulasi Sistem Transmisi dengan power 150kv.**

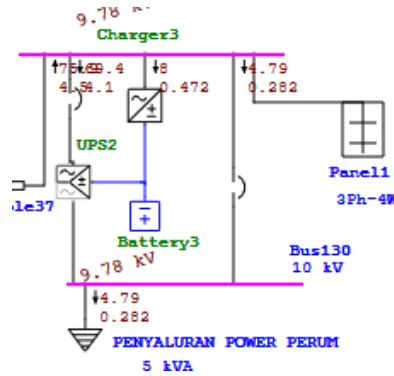
Mensimulasikan dari power PLN atau pembangkit , transmisi dan distribusi sampai ke perkampungan atau perkeratoran dengan menggunakan bantuan software Etap versi 16.0.0. bisa dilihat pada gambar 7 dibawah .



Gambar 7 . Hasil simulasi sistem transmisi dengan power 150 kv sampai didistribusikan .

**B. Tampilan hasil load flow analyzer**

Tampilan hasil *load flow analyzer* menggunakan busbar input dengan kapasitas 10 kv di daerah proteksi wilayah proteksi UPS bus bar mengalami kinerja maximum atau sudah mencapai kemampuan batas maksimal tapi masih bisa di toleransi . gambar bisa dilihat di gambar .8 dan gambar .9 dibawah .



Gambar 8 . Tampilan bus untuk UPS mengalamimaximum kinerja dengan input 10 kv

ID	Rating/Limit	Rated kV	kW	kvar	Amp	% PF	% Loading	Vtermal
PENYALURAN POI	60 kVA	70	60.1	0	0.495	100	100.1	100.08
PENYALURAN POI	30 kVA	50	30.06	0	0.347	100	100.2	100.1
PENYALURAN POI	5 kVA	10	4.79	0	0.282	100	97.7	97.83

Gambar 9. Hasil *load flow analyzer*

**I. KESIMPULAN**

Perancangan sistem transmisi dengan power 150 kva kemudian pada distribusi terakhir yaitu 10 kva yang didistribusikan ke perumahan atau perkantoran menggunakan proteksi UPS dengan kapasitas 8 kva dengan beban 5 kva .yakni pada bus bar input UPS mengalami batas maksimum kinerja bisa dibilang komponen atau perangkat mengalami suhu yang hangat tapi bisa ditoleransi tetapi kekuarangan tersebut mengalami efek jangka pendek yang menyebabkan perangkat ups atau bus bar menjadipanas ,sehingga bisa disupport dengan meggunakan kabel yang lebih bagus di pasang atap atau kover agartidak terkena langsung panas matahari tujuannya agardapat digunakan pada jangka watu yang panjang atau bisa dilakukan perawatan setiap bulan nya .

**DAFTAR PUSTAKA**

[1] Zuhail " Dasar Teknik tenaga listrik dan Elektronika daya ", PT.Gramedia ,Jakarta ,1998 .  
 [2] Kadis , Abdul . Transmisi Tenaga Listrik . Jakarta : Universitas Indonesia – Press,1998 .  
 [3] Udiklat Semarang PT. PLN (PERSERO), standard tegangan SUTT/SUTET. Jakarta : PT. PLN (PERSERO), 2016.  
 [4] Marsudi, Djiteng, (2005), Pembangkit Energi Listrik, Erlangga, Jakarta.  
 [5] Aris Munandar . A.dan Kuwahara S." buku pegangan teknik tenaga listrik " , Jakarta .  
 [6] Widen, L. 2004.studi perencanaan saluran tranmisi 150kV. Skripsi. Surabaya : Jurusan Teknik Elektro Institut Teknologi 10 November.