

## Implementasi *Hidden Markov Model* untuk Memprediksi Pergerakan Harga FOREX (*Foreign Exchange*)

Tri Swasono Himawan<sup>1</sup>, Tutuk Indriyani<sup>2</sup>, Weny M. Rahmawati<sup>3</sup>

Program Studi Teknik Informatika, Fakultas Teknik Informasi, Institut Teknologi Adhi Tama Surabaya  
Email: www.candle14@gmail.com

**Abstract.** Investment refers to personal business. So many people have got profit from investment both real and non real sectors. Foreign Exchange (FOREX) is the example of non real sector. The currency fluctuation of FOREX usually occurs and this causes many investors fooled by the pattern of currency fluctuation. Finally, they get lost and even lost capital. Hidden Markov Model was implemented in this research to predict the movement of FOREX of 8 currencies. The data were trained by Baum-Welch algorithm and predicted by Forward algorithm. The trial obtained the average MAPE (Mean Absolute Percentage Error) of 8 currencies which was relatively small (0.0038082% belongs to high and 0.0040706% belongs to low), less than 1%. The currency of USD/IDR has the smallest error score among the other tested currencies. Its average MAPE was 0.0032624% and the average deviation was 42. Thus, this system is well proven to predict the movement of currency.

**Keywords:** Hidden Markov Model, Forex, Prediction, Technical Analysis.

**Abstrak.** Investasi merupakan sebuah bisnis yang layak diikuti oleh setiap individu, banyak orang yang sudah merasakan keuntungan dari investasi. Investasi bisa disektor riil dan non riil. Contoh dari sektor non riil ini adalah Valuta Asing atau disebut FOREX (*Foreign Exchange*). Dalam dunia forex, fluktuasi mata uang menjadi hal yang biasa, karena ini tidak sedikit investor yang tertipu oleh pola fluktuasi mata uang, sehingga berakhir dengan kerugian dan bahkan sampai kehabisan modal. Dalam penelitian ini, diterapkan metode Hidden Markov Model untuk memprediksi pergerakan harga forex pada 8 mata uang, data akan di training dengan algoritma Baum-Welch dan diprediksi dengan algoritma Forward. Hasil uji coba menghasilkan rata-rata MAPE (Mean Absolute Percentage Error) dari kedelapan mata uang relatif kecil (high 0,0038082% dan low 0,0040706%) kurang dari 1%, dan mata uang USD/IDR mempunyai nilai eror yang paling kecil dari pada mata uang yang diujikan, dengan nilai MAPE rata-rata 0,0032624% dan rata-rata deviasinya 42, sehingga sistem ini dapat memprediksi pergerakan harga mata uang dengan baik.

**Kata Kunci:** Hidden Markov Model, Forex, Prediksi, Analisa Teknikal.

### 1. Pendahuluan

Investasi merupakan sebuah bisnis yang layak diikuti oleh setiap individu, banyak orang yang sudah merasakan keuntungan dari investasi. Investasi ini sudah merambah ke berbagai sektor, seperti disektor riil dan non riil. Contoh dari sektor non riil ini adalah Valas (Valuta Asing), yakni sebuah bisnis investasi yang bergerak dibidang finansial, sering disebut FOREX (*Foreign Exchange*). Bisnis investasi ini ada karena adanya perbedaan mata uang antar negara maju, negara tersebut diantaranya Amerika (USD), Eropa (EUR), Inggris (GBP), Jepang (JPY), Australia (AUD), New Zealand (NZD), Swiss (CHF) dan Canada (CAD). Dari mata uang tersebut akan dipasangkan satu sama lain sehingga biasa disebut dengan *currency* (Wijatmoko, 2009).

Dalam dunia investasi *foreign exchange* (forex), fluktuasi mata uang menjadi hal yang biasa. Menurut Wijatmoko (2009), pergerakan tersebut dipengaruhi oleh banyaknya permintaan dan penawaran, jika permintaan lebih tinggi maka harga cenderung akan naik, dan jika penawaran lebih tinggi maka harga akan cenderung turun, semua digambarkan dalam bentuk grafik. Para analisis teknikal pada umumnya menggunakan historis harga yang didasarkan pada grafik.

Terdapat prinsip bahwa perilaku pola harga akan terulang kembali, pola-pola tersebut berulang secara acak, dan menjadikan forex ini terlihat susah untuk diprediksi pergerakannya, sehingga tidak sedikit investor yang tertipu oleh pola fluktuasi mata uang, sehingga berakhir dengan kerugian dan bahkan sampai kehabisan modal. Tercatat di perusahaan Tickmill Ltd bahwa transaksi yang terjadi setiap hari senilai dua miliar dollar dari seluruh dunia, dan dapat terjadi kerugian dan keuntungan dari nilai tersebut. Kerugian atau keuntungan yang didapatkan bisa sangat besar. Maka, seorang investor haruslah mempunyai sebuah informasi yang dapat dijadikan referensi untuk melakukan transaksinya, agar dapat meminimalisir kerugian dan memaksimalkan keuntungan.

*Hidden Markov Model* adalah perkembangan dari *Markov Model*, yang sering digunakan untuk menyelesaikan masalah data time series. Dalam *Markov Model* jika diberikan masukan kondisi saat ini, maka kemungkinan-kemungkinan kondisi kedepannya akan dapat diprediksi, sehingga kondisi masa depan tidak bergantung pada kondisi masa lalu. Dalam HMM, terdapat lima parameter masukan, diantaranya  $M$  dan  $N$  adalah parameter tetap, serta  $A$ ,  $B$ , dan  $\pi$  adalah parameter tidak tetap.

Dalam penelitian ini, diterapkan metode *Hidden Markov Model* untuk memprediksi pergerakan pasangan mata uang (*currency*), dengan data input *open*, *high*, *low*, *open*, dan *close*. Data tersebut akan ditraining dengan menggunakan algoritma *Baum-Welch* sehingga ditemukan model ( $\lambda$ ) dipasangkan mata uang dan menghitung nilai  $P(O|\lambda)$  dengan algoritma *Forward*, kemudian dari pola hari ini dicari kemiripan perilakunya dihari-hari sebelumnya, sehingga dari kondisi tersebut dapat ditemukan informasi peluang harga untuk naik (tertinggi), dan peluang harga untuk turun (terendah) pada pasangan mata uang pada satu hari berikutnya, dari informasi tersebut dapat dijadikan dasar untuk pengambilan keputusan transaksi diforex.

## 2. Tinjauan Pustaka

### 2.1 Data Mining

Sekarang ini, teknologi berperan aktif dalam menunjang operasional suatu perusahaan atau institusi, setiap perusahaan atau institusi tersebut pasti menyimpan banyak data dari hasil operasional perusahaan setiap harinya, seperti data transaksi, data histori saham, data produk, pelanggan, dimana setiap hari, setiap bulan, setiap tahun, akan terus bertambah dan terjadi penumpukan data yang sangat besar.

Data tersebut mungkin bagi sebagian orang hanyalah sebuah data yang tidak berguna, dan sering hanya menjadi sebuah data mati yang tidak dimanfaatkan oleh pemilik datanya. Dari permasalahan ini munculah cabang ilmu *data mining*, cabang ilmu data mining ini merupakan cabang ilmu yang berperan dalam pengolahan suatu data yang besar, sehingga dari data yang besar tersebut diekstrak suatu informasi yang berharga.

Penambangan data (*Data Mining*) adalah serangkaian proses untuk menemukan pengetahuan dan pola yang menarik dari suatu data yang sangat besar (Han, dkk, 2012), yang bersumber dari basis data, gudang data, atau sumber lainnya.

Dalam *data mining*, kumpulan data yang besar sangat berguna, karena dalam kumpulan data tersebut tersimpan suatu informasi yang sangat berharga jika digali dengan benar, sehingga dapat menghasilkan informasi yang mampu dijadikan dasar pengambilan keputusan bagi pemilik data tersebut.

## 2.2 Prediksi

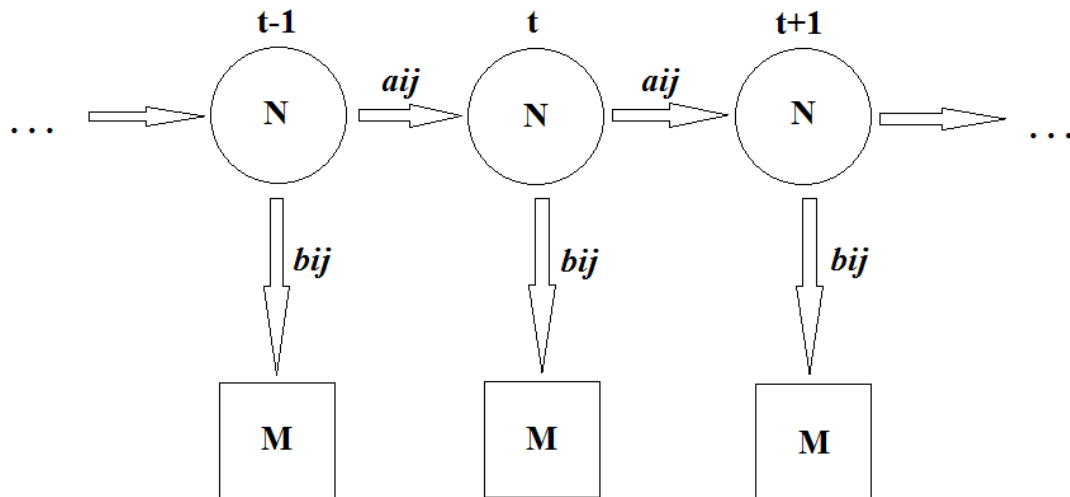
Prediksi adalah suatu kegiatan untuk meramalkan kondisi dimasa yang akan datang, dengan mempertimbangkan pola-pola dalam sekumpulan data, data yang sering dipergunakan adalah data deret waktu (*time series*), prediksi ini juga hampir sama dengan estimasi dan klasifikasi, karena prediksi ini juga memperkirakan suatu nilai tertentu yang berada dimasa mendatang, dan mengelompokkannya kekelas tertentu, contohnya yakni prediksi harga mata uang yang akan bergerak keharga tertentu dan pergerakan tersebut dapat diketahui bahwa harga mata uang itu mengalami kecenderungan naik atau kecenderungan turun.

## 2.3 Hidden Markov Model

*Hidden Markov Model* (HMM) merupakan model statistik dimana suatu sistem yang dimodelkan diasumsikan sebagai markov proses dengan kondisi yang tidak terobservasi (Prasetyo, 2011). Dalam HMM, keadaan tidak terlihat (*hidden*) secara langsung, akan tetapi *output* yang bergantung pada keadaan tersebut terlihat, perbedaan dari *Markov Chain* ini adalah pada keadaannya, karena keadaan terlihat secara langsung.

*Hidden Markov Model* sering digunakan untuk aplikasi dibidang pengenalan pola, seperti pengenalan suara, tulisan, bioinformatika, kompresi kalimat, ekonomi, finansial, dan *signal*.

Dalam memiliki suatu nilai keluaran  $O$  (observasi), kemungkinan transisi  $A$ , kemungkinan keluaran  $B$ , sebuah kondisi awal  $\pi$ . Kondisi saat ini tidak terobservasi. Tetapi, setiap keadaan menghasilkan keluaran kemungkinan  $B$ . Biasanya  $O$  dimengerti, jadi HMM disebut *triple*  $(A, B, \pi)$ , dapat dijelaskan sebagai berikut (Rabiner, Juang, 1986): (a)  $T$  = Panjang urutan observasi. (b)  $N$  = Banyak *hidden state* dalam model. (c)  $M$  = Banyak simbol observasi. (d)  $Q = \{q_1, q_2, \dots, q_N\}$  *states*. (e)  $A = [a_{ij}]$  Matriks Transisi berukuran  $N \times N$ ,  $a_{ij} \geq 0$  untuk setiap  $1 \leq i, j \leq N$ , dan  $\sum_{j=1}^N a_{ij} = 1$ , untuk setiap  $1 \leq i \leq N$ . (f)  $B = [b_{ij}]$  Matriks Emisi berukuran  $N \times M$ , dengan syarat seperti matriks transisi  $A$ , jumlah setiap baris adalah 1. (g)  $\pi$  = Keadaan Awal berukuran  $N \times 1$ , dan jumlah dari setiap kolom adalah 1.



**Gambar 1. Simulasi Hidden Markov Model**

Dalam Gambar 1 disimulasikan bahwa  $N$  merupakan *hidden state*, dengan kemungkinan perpindahan  $a_{ij}$  antar  $N$  dan kemungkinan  $b_{ij}$  pada keluaran  $M$ , saat waktu sekarang ( $t$ ), sebelumnya ( $t-1$ ), dan selanjutnya ( $t+1$ ). Terdapat tiga permasalahan yang dapat diselesaikan dengan metode *Hidden Markov Model*, diantaranya (Prasetyo, 2011): (1) Evaluasi. (2) Penarikan Kesimpulan. (3) Pembelajaran. Tiga masalah tersebut dapat diselesaikan dengan algoritma *Forward*, *Backward*, *Viterby*, dan *Baum-Welch*.

## 2.4 Analisa Teknikal

Analisa teknikal merupakan analisa yang lebih berfokus pada harga pembukaan (*open*), penutupan (*close*), tertinggi (*high*), terendah (*low*) dan volume saat detik itu juga maupun dari harga histori sebelumnya dari *currency* tertentu pada skala waktu (*time frame*) tertentu. Dalam analisa teknikal ini dititik beratkan pada perilaku pasar yang digambarkan kedalam bentuk grafik riwayat pergerakan harga, guna untuk memprediksi harga dimasa yang akan datang

Menurut Nison (2001), Pergerakan harga merupakan harga kesepakatan antara pembeli dan penjual. *Trend* merupakan kumpulan dari *candlestick* yang bergerak cenderung ke satu arah, dan pergerakan tersebut akan membentuk pola. Pola-pola pada masa lalu tersebut akan terulang kembali, pada masa yang akan datang (Wijatmoko, 2009). Dalam analisa teknikal lebih mempertimbangkan apa yang terjadi pada pasar, bukan karena isu politik, ekonomi dan lain-lain.

## 2.5 Valuta Asing atau *Foreign Exchange*

Valuta asing atau *foreign exchange* merupakan bisnis pertukaran mata uang asing yang memanfaatkan perbedaan nilai mata uang antar negara diseluruh dunia, valuta asing ini juga difungsikan sebagai alat pembayaran untuk membiayai transaksi ekonomi keuangan internasional (Wijatmoko, 2009).

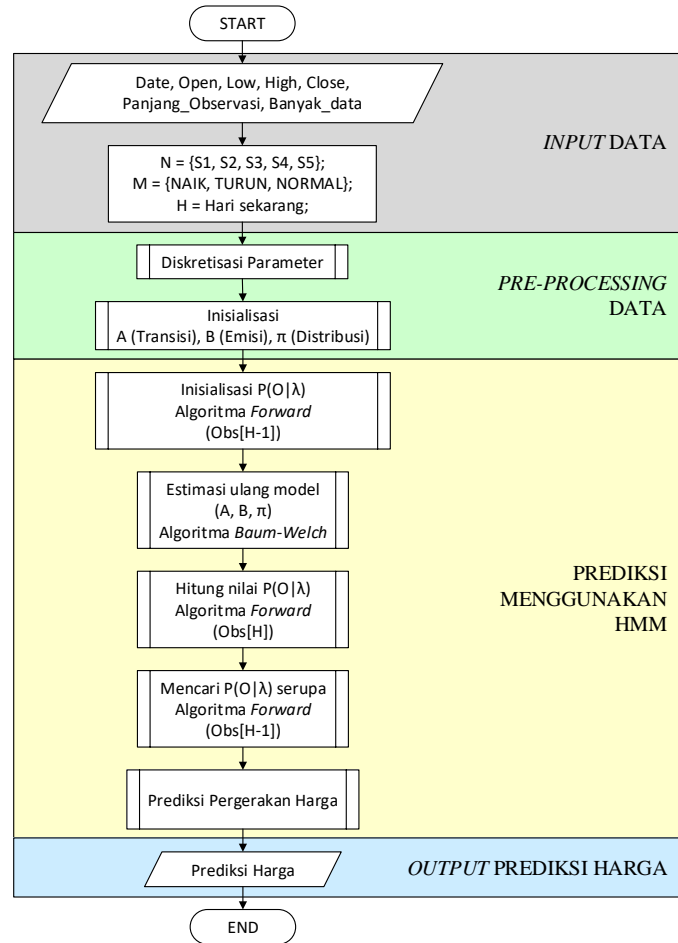
## 2.6 Mean Absolute Percentage Error (MAPE)

Terdapat beberapa cara untuk menentukan ukuran kesalahan pada model data *time series*, yakni *Mean Absolute Percentage Error (MAPE)*, dapat dirumuskan sebagai berikut (Sungkawa, Megasari, 2011): (a)  $MAPE = \frac{1}{n} \sum_{t=1}^n |PE_t|$ . Dengan rincian  $n$  merupakan banyak data, dan  $t$  merupakan periode, dan  $PE_t$  dihasilkan dari persamaan berikut: (c)  $PE_t = \left( \frac{X_t - F_t}{X_t} \right) \times 100\%$ .  $PE_t$  merupakan *percentage error* dihasilkan dari data aktual  $X_t$  dikurangi data prediksi  $F_t$  dibagi dengan  $X_t$ , lalu dikalikan 100%. *MAPE* ini sering digunakan untuk menghitung tingkat rata-rata kesalahan absolut.

## 3. Gambaran Umum

Dalam penelitian ini, akan dikembangkan sistem yang dapat memprediksi pergerakan harga satu hari kedepan di *foreign exchange* (forex). Dalam penelitian ini dimulai dari proses *input* data, yang diambil dari perusahaan Tickmill Ltd dan Yahoo *Finance*, dan data tersebut telah melewati proses pemilihan fitur, sehingga menjadi *dataset* yang siap digunakan. Data tersebut terdapat enam fitur, yakni *date*, *open*, *high*, *low*, *close* dan *volume* dengan periode waktu harian. Fitur yang digunakan untuk perhitungan di HMM yakni *date*, *open*, *high*, *low*, dan *close* saja, dari data tersebut yang berbentuk numerik akan diolah menjadi data kategoris (nominal).

### 3.1 Rancangan Sistem



Gambar 2. Flowchart keseluruhan sistem

Gambar 2 merupakan desain dari keseluruhan sistem, dimulai dari *input data*, *pre-processing data*, prediksi menggunakan HMM, dan *output prediksi harga*.

### 3.2 Skenario pengujian

Dalam penelitian ini, akan dilakukan skenario pengujian untuk menghitung tingkat *error* dalam hasil prediksi *high* dan *low*, untuk tahapan ini, *dataset* akan dibagi menjadi 2 bagian, bagian yang pertama digunakan untuk *data training* (sebanyak 60%), dan bagian kedua digunakan untuk *data testing* (sebanyak 40%). Dilakukan pengujian untuk menghitung seluruh tingkat *percentage error* dalam prediksi dari *data testing* dibandingkan dengan data aktualnya, dan dihitung nilai *Mean Absolute Percentage Error (MAPE)* Dari nilai *MAPE* tersebut, akan ditemukan tingkat kesalahan dalam prediksi dengan menggunakan metode yang diusulkan.

## 4. Implementasi Sistem

### 4.1 Perangkat Uji Coba

Untuk melakukan uji coba aplikasi ini menggunakan laptop dengan spesifikasi perangkat keras (*hardware*) dan perangkat lunak (*software*) sebagai berikut : (1) *Processor* Intel® Core™ i3-2330M CPU @ 2.20 GHz. (2) *Memori RAM* 2 GB. (3) *Hardisk* 500 GB. (4) *Sistem Operasi* Windows 8.1 64-bit.

### 4.2 Program Aplikasi

Aplikasi ini dibuat dengan bahasa pemrograman PHP 5.6.3 sebagai *backend*, Admin Bootstrap Material Design versi 1.0.4 sebagai *frontend*, dengan editor NetBeans IDE 8.1, dan RDBMS MySQL 5.6.3.

### 4.3 Hasil Pengujian

Hasil uji coba dari delapan pasangan mata uang (AUD/USD, EUR/USD, GBP/USD, NZD/USD, USD/CAD, USD/CHF, USD/JPY, USD/IDR) dengan parameter *input* panjang observasi yang berbeda (panjang observasi dipilih karena memiliki nilai *MAPE* yang lebih kecil) adalah sebagai berikut :

**Tabel 1. Hasil MAPE delapan mata uang**

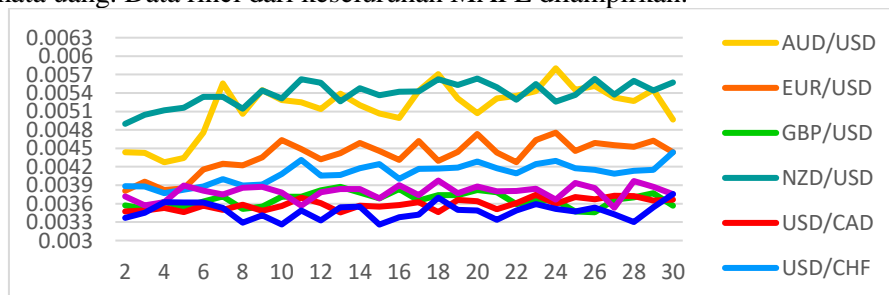
| Pasangan Mata Uang | Mean Absolute Percentage Error |           | Rata-rata |
|--------------------|--------------------------------|-----------|-----------|
|                    | High                           | Low       |           |
| AUD/USD            | 0,0042740                      | 0,0046714 | 0,0044727 |
| EUR/USD            | 0,0038086                      | 0,0039923 | 0,0039004 |
| GBP/USD            | 0,0034597                      | 0,0038393 | 0,0036495 |
| NZD/USD            | 0,0048987                      | 0,0051768 | 0,0050377 |
| USD/CAD            | 0,0034579                      | 0,0033646 | 0,0034112 |
| USD/CHF            | 0,0037709                      | 0,0043737 | 0,0040723 |
| USD/JPY            | 0,0035339                      | 0,0038835 | 0,0037087 |
| USD/IDR            | 0,0032615                      | 0,0032633 | 0,0032624 |
| Rata-rata          | 0,0038082                      | 0,0040706 |           |

**Tabel 2. Rata-rata deviasi delapan mata uang**

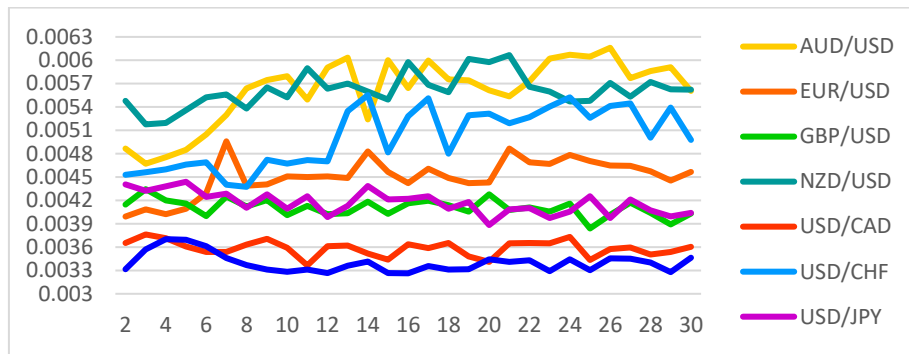
| Pasangan Mata Uang | Mean Absolute Percentage Error |         | Rata-rata |
|--------------------|--------------------------------|---------|-----------|
|                    | High                           | Low     |           |
| AUD/USD            | 0,00336                        | 0,00361 | 0,00349   |
| EUR/USD            | 0,00437                        | 0,00455 | 0,00446   |
| GBP/USD            | 0,00512                        | 0,00557 | 0,00535   |
| NZD/USD            | 0,00357                        | 0,00370 | 0,00364   |
| USD/CAD            | 0,00437                        | 0,00422 | 0,00430   |
| USD/CHF            | 0,00363                        | 0,00412 | 0,00388   |
| USD/JPY            | 0,399                          | 0,433   | 0,416     |
| USD/IDR            | 42                             | 42      | 42        |

Dari hasil tabel 1 dan tabel 2, didapatkan nilai rata-rata MAPE dari delapan pasangan mata uang yang diuji coba, pada mata uang AUD/USD didapatkan rata-rata nilai eror dalam memprediksi *high* yang lebih kecil dibandingkan prediksi harga *low*, dengan nilai MAPE 0,0042740% dan rata-rata deviasi *high* 0,00336, sedangkan mata uang EUR/USD juga menghasilkan nilai MAPE 0,0038086% untuk memprediksi harga *high* dengan rata-rata deviasi 0,00437, mata uang GBP/USD dan NZD/USD juga sama lebih akurat dalam memprediksi harga *high*, dengan nilai MAPE 0,0034597% dan 0,0048987% dengan rata-rata deviasi 0,00512 dan 0,00357. Akan tetapi untuk mata uang USD/CAD didapatkan nilai MAPE *low* yang lebih kecil (0,0033646% dan rata-rata deviasi 0,00422) dibandingkan MAPE *high*, untuk mata uang USD/CHF dan USD/JPY sama-sama akurat dalam memprediksi harga tertinggi dengan nilai MAPE 0,0037709% dan 0,0035339% dengan rata-rata deviasi 0,00363 dan 0,399, dan untuk mata uang USD/IDR dapat dengan baik dalam memprediksi harga tertinggi dengan nilai MAPE 0,0032615% (rata-rata deviasi 42).

Berikut merupakan hasil visualisasi MAPE dari keseluruhan panjang observasi pada delapan mata uang. Data rinci dari keseluruhan MAPE dilampirkan.



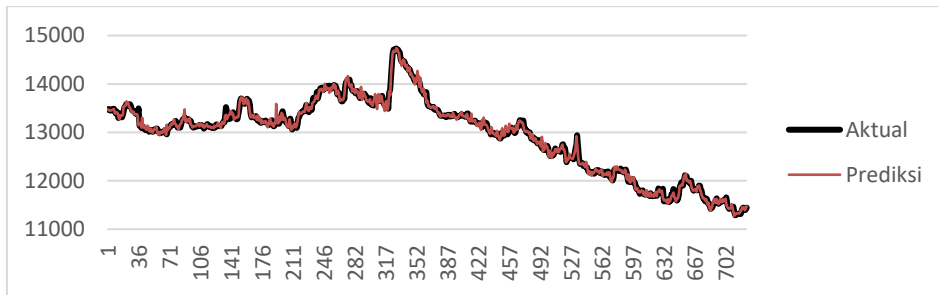
**Gambar 3. Visualisasi MAPE *high* 30 observasi 8 mata uang**



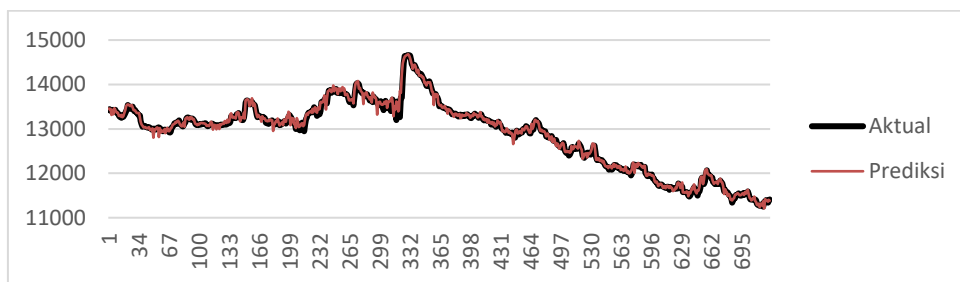
Gambar 4. Visualisasi MAPE low 30 observasi 8 mata uang

Gambar 3 merupakan hasil dari MAPE high 30 observasi dari 8 mata uang, dapat dilihat nilai MAPE tertinggi berada pada 0,0058023% dimata uang AUD/USD dengan panjang observasi 24, dan nilai MAPE terendah berada pada 0,0032615% dimata uang USD/IDR dengan panjang observasi 15. Begitupun dengan gambar 4 untuk hasil dari MAPE low, panjang observasi 16 dengan MAPE 0,0032633% pada mata uang USD/IDR memiliki nilai eror yang terkecil, dan yang terbesar berada pada nilai 0,0061601% pada mata uang AUD/USD dengan panjang observasi 26.

Berikut grafik visualisasi seluruh data harga aktual dan prediksi pada pasangan mata uang USD/IDR



Gambar 5. Grafik harga high aktual dan prediksi USD/IDR (10 observasi)



Gambar 6. Grafik harga low aktual dan prediksi USD/IDR (16 observasi)

## 5. Penutup

### 5.1 Kesimpulan

Setelah melakukan beberapa uji coba terhadap sistem aplikasi ini, didapatkan beberapa kesimpulan sebagai berikut: (1) Rata-rata MAPE dari kedelapan mata uang relatif kecil (*high* 0,0038082% dan *low* 0,0040706%) kurang dari 1%, sehingga aplikasi ini dapat dijadikan untuk pendukung pengambilan keputusan transaksi diforex. (2) Mata uang USD/IDR mempunyai nilai eror yang paling kecil dari pada mata uang yang diujikan, dengan nilai MAPE rata-rata 0,0032624% dan rata-rata deviasinya 42. (3) Mata uang AUD/USD memiliki nilai eror terbesar

dibandingkan mata uang yang diujikan, dengan nilai MAPE 0,0044727% dan rata-rata deviasinya 0,00349. (4) Aplikasi ini dapat dengan baik memprediksi harga tertinggi (*high*) dengan nilai MAPE 0,0038082% dibandingkan harga terendah (*low*) dengan nilai MAPE 0,0040706% untuk delapan mata uang. (5) Jumlah observasi yang digunakan berbeda-beda tergantung pasangan mata uang yang diprediksi, karena jumlah observasi tersebut mempengaruhi hasil prediksi, walaupun pengaruhnya relatif kecil. Untuk high rata-rata deviasi antar observasi adalah 0,0004009% dan untuk low 0,0004459%.

## 5.2 Saran

Dalam penyelesaian skripsi ini penulis menyadari bahwa masih banyak terdapat kekurangan baik dalam penulisan tugas akhir dan aplikasi prediksi harga forex yang kinerjanya masih belum sempurna. Oleh sebab itu penulis mengharapkan saran serta kritik yang bersifat membangun guna meningkatkan kesempurnaan. Adapun saran dari penulis terhadap aplikasi yang dibuat: (1) Pengambilan data mata uang masih manual, sehingga mempersulit penggunaan aplikasi, diharapkan untuk penelitian selanjutnya mempermudah pengambilan data secara *real-time* dan dapat digunakan dibanyak mata uang. (2) Panjang observasi diharapkan bisa ditentukan secara otomatis pada setiap pasangan mata uang untuk hasil yang lebih optimal.

## Referensi

- Anshori, Hanif M.. 2015. *Prediksi Biaya Perjalanan Menggunakan Hidden Markov Model Pada PT. Sunan Inti Perkasa*. Surabaya: Institut Teknologi Adhi Tama Surabaya.
- Han, dkk. 2012. *Data Mining Concept and Techniques*. Amerika Serikat: Elsevier.
- Komariah dan Sin. 2015. *Hidden Markov Model Based Approach to USD Dollar IDR Rupiah Currency Exchange Rate Prediction using Twitter Sentiment Analysis*. Korea: Pukyong National University.
- Kurniawan, Hidayat. 2008. *Perancangan Program Pengenalan Wajah Menggunakan Fungsi Jarak Metode Euclidean Pada Matlab*. Yogyakarta : Universitas Islam Indonesia.
- Larose, Daniel T. 2005. *Discovering Knowledge in Data*. New Jersey : John Wiley & Sons, Inc.
- Nison, Steve. 2001. *Japanese Candlestick Charting Techniques*. Amerika Serikat: NYIF.
- Prasetyo, Eko. 2012. *Data Mining*. Yogyakarta: Andi.
- Prasetyo, M. Eko Budi. 2011. *Teori Dasar Hidden Markov Model*. Bandung: Institut Teknologi Bandung.
- Rabiner dan Juang. 1986. *An Introduction to Hidden Markov Models*. Amerika Serikat: IEEE.
- Shaaib, Afrah R.. 2015. *Comparative Study of Artificial Neural Networks and Hidden Markov Model for Financial Time Series Prediction*. Libya: Misurata University.
- Sungkawa dan Megasari. 2011. *Penerapan Ukuran Ketetapan Nilai Ramalan Data Deret Waktu Dalam Seleksi Model Peramalan Volume Penjualan PT Satria Mandiri Citra Mulia*. Jakarta: Binus University.
- Wijatmoko, Eko. 2009. *Pengaruh volume transaksi dan variannya pada perdagangan valuta asing (pasangan mata uang GBPUSD) terhadap probabilitas sinyal beli dan sinyal jual pada indikator Relatife Strength Index (RSI)*. Jakarta: Universitas Indonesia.
- Zulfikar, dkk. 2016. *Implementasi Hidden Markov Model Pada Peramalan Data Saham*. Makassar : Universitas Hasanuddin.